

# Schaltschrank-Klimatisierung Panel Board Heaters and Fans



## Schaltschrankheizungen, Filter- / Dachlüfter und Regelgeräte Panel Board Heaters, Filter fans, Roof fans and Control units

### Anwendung / Application:

Bei Problemen durch Kondenswasser aufgrund von wechselnden Temperaturen in geschlossenen Schaltschränken und als Frostwächter.

*For problems caused by condensation due to temperature changes in enclosed panel boards and as a frost protection.*



### Einsatzort / Operating place:

Schaltschränke /  
Panel boards

Windkraft – Pitch-Systeme /  
Wind power – Pitch-systems



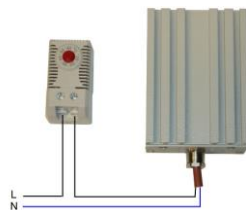
Allgemein: In allen Gehäusen, in denen es zu Kondenswasser bzw. extrem hohen oder niedrigen Temperaturen kommen kann, ist ein effektives Temperatur- und Feuchtigkeitskontrollsystem notwendig.

*In general: An effective temperature and humidity control system is necessary in all cases where condensation or extreme high or low temperatures may occur.*

### Regelgeräte / Control units:

Zur Regelung von Heizgeräten, Filterlüftern, Wärmetauschern oder zum Schalten von Signalgebern bei Temperaturüber- oder Unterschreitungen bieten wir Ihnen ein breites Spektrum von entsprechenden Regelgeräten an.

*MBS offers a wide range of appropriate control units regulating heaters, filter fans, heat exchangers or for switching of signal devices when temperature exceeds or falls below a certain level.*



**GMW**

Am Farrnbach 4A · 90556 Cadolzburg  
Germany

Phone: +49 9103 7129-0 · Fax: +49 9103 7129-207/-205

E-Mail: info@g-mw.de · Web: www.g-mw.de

## Inhaltsverzeichnis / Contents

### Widerstandsheizung / Resistance Heating

ab Seite / From page 4



|                  |   |            |                |
|------------------|---|------------|----------------|
| LM-Big           | Widerstandsheizung / Resistance Heating | 500 W      | Seite / page 4 |
| LM-Double        | Widerstandsheizung / Resistance Heating | 250 W      | Seite / page 5 |
| Sandwich „S1-S6“ | Widerstandsheizung / Resistance Heating | 15 – 250 W | Seite / page 6 |

### Gebläseheizung / Fan Heating

ab Seite / From page 8



|           |                              |                   |                 |
|-----------|------------------------------|-------------------|-----------------|
| Varix 100 | Gebläseheizung / Fan Heating | 100 W             | Seite / page 8  |
| Varix 250 | Gebläseheizung / Fan Heating | 250 W             | Seite / page 9  |
| Vario     | Gebläseheizung / Fan Heating | 125 / 250 / 500 W | Seite / page 10 |
| HH        | Gebläseheizung / Fan Heating | 160 – 1000 W      | Seite / page 11 |

### Regelgeräte und Zubehör / Control Units and Accessories

ab Seite / From page 12



|             |   |                 |
|-------------|---|-----------------|
| TH-H + TH-K | Thermostat „Öffner + Schließer“ / Thermostat „NO + NC“    | Seite / page 12 |
| TH-WE       | Thermostat „Wechsler“ / Thermostat „Change-over“          | Seite / page 13 |
| STH-FH      | Thermostat mit Fernfühler / Thermostat with remote sensor | Seite / page 14 |



|               |   |                 |
|---------------|---|-----------------|
| HY-WE         | Hygrostat „Wechsler“ / Hygrostat „Change-over“          | Seite / page 15 |
| HY-TH-H Combi | Hygrostat-Thermostat-Kombi / Hygrostat-Thermostat-Combi | Seite / page 16 |
| SD            | Schaltschrank-Steckdose / Switchgear cabinet socket     | Seite / page 17 |

### Filterlüfter / Filter fans

ab Seite / From page 18



|       |                           |                       |                 |
|-------|---------------------------|-----------------------|-----------------|
| FL24  | Filterlüfter / Filter fan | 24 m <sup>3</sup> /h  | Seite / page 18 |
| FL55  | Filterlüfter / Filter fan | 55 m <sup>3</sup> /h  | Seite / page 19 |
| FL100 | Filterlüfter / Filter fan | 100 m <sup>3</sup> /h | Seite / page 20 |
| FL110 | Filterlüfter / Filter fan | 110 m <sup>3</sup> /h | Seite / page 21 |
| FL105 | Filterlüfter / Filter fan | 105 m <sup>3</sup> /h | Seite / page 22 |
| FL120 | Filterlüfter / Filter fan | 120 m <sup>3</sup> /h | Seite / page 23 |
| FL230 | Filterlüfter / Filter fan | 230 m <sup>3</sup> /h | Seite / page 24 |
| FL370 | Filterlüfter / Filter fan | 370 m <sup>3</sup> /h | Seite / page 25 |
| FL500 | Filterlüfter / Filter fan | 500 m <sup>3</sup> /h | Seite / page 26 |
| FL630 | Filterlüfter / Filter fan | 630 m <sup>3</sup> /h | Seite / page 27 |

### Dachlüfter / Roof fans

ab Seite / From page 28



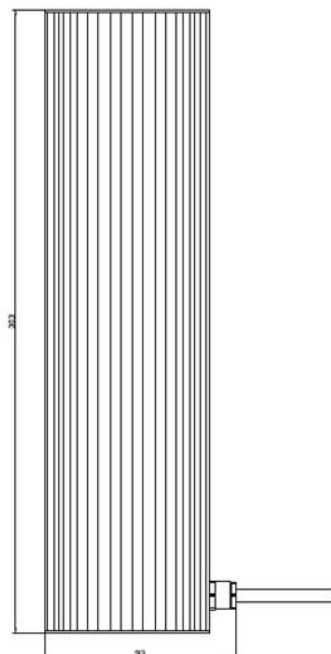
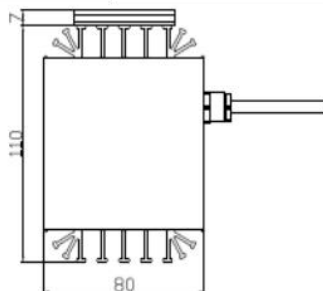
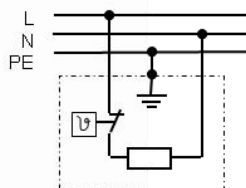
|        |                       |                        |                 |
|--------|-----------------------|------------------------|-----------------|
| DL600  | Dachlüfter / Roof fan | 600 m <sup>3</sup> /h  | Seite / page 28 |
| DL860  | Dachlüfter / Roof fan | 860 m <sup>3</sup> /h  | Seite / page 29 |
| DL1000 | Dachlüfter / Roof fan | 1000 m <sup>3</sup> /h | Seite / page 30 |
| DL1500 | Dachlüfter / Roof fan | 1500 m <sup>3</sup> /h | Seite / page 31 |

**GMW**

Am Farrnbach 4A · 90556 Cadolzburg  
Germany

Phone: +49 9103 7129-0 · Fax: +49 9103 7129-207/-205  
E-Mail: info@g-mw.de · Web: www.g-mw.de

## GMW "LM-Big" Widerstandsheizung / Resistance Heating



Die Schaltschrankheizung "LM-Big" ist durch die hohe Leistung besonders geeignet zum Einsatz in größeren elektrischen Steuerungs-, Schalt- und Regelanlagen, sowie in Verteilerschränken.

*The switchgear cabinet heater "LM Big" is by its high performance particularly suited to be used in larger electrical control -, switching and control panels.*

Das Gehäuse und Abstrahlkörper des Gerätes ist aus Aluminium und beidseitig profiliert.  
Das Gerät kann sowohl senkrecht, als auch waagrecht eingesetzt werden.

*The housing and radiation body of the equipment are made of aluminium and has grills on both sides.  
The equipment can be used vertically and horizontally.*

Das Gerät verfügt über ein internes Thermostat.  
Hochwertige Kabelzugentlastung aus Messing vernickelt.

*The heater is thermostatic regulated.  
High-quality cable glands are made of nickel plated brass.*

|  |   |   |
|--|---|---|
| <b>Spannungen / voltages</b>                     | 230 V AC/DC   | 230 V AC/DC   |
| <b>Leistungen / performances</b>                 | 500 W   | 500 W   |
| <b>Maße / dimensions<br/>(LxBxH / lwxhx)</b>     | 303 x 93 x 117 mm   | 303 x 93 x 117 mm   |
| <b>Befestigung / mounting</b>                    | Clip für DIN Hutschiene EN 60715*<br>oder Schraubbefestigung  | Clip for DIN rail EN 60715*<br>or screw fixing  |
| <b>Gewicht / weight</b>                          | 1356 g (500 W)  | 1356 g (500 W)  |
| <b>Schutzart / protection class</b>              | IP 52   | IP 52   |
| <b>Anschluss / connection</b>                    | Silikonkabel 3 x 0,75 mm <sup>2</sup><br>Standardlänge 0,5 m<br>oder Steckeranschluss   | Cable silicone 3 x 0.75 mm<br>Standard length 0.5 mm<br>or plug connection  |
| <b>Internes Thermostat / internal thermostat</b> | Ein: ca. 28° C<br>(Geräteeigentemperatur)<br>Hysterese: 40K (± 7K)<br>Lebensdauer: ~ 100.000 Zyklen<br>ohne internen Thermostat möglich | On: approx. 28° C<br>(unit self temperature)<br>Hysteresis: 40K (± 7K)<br>Life span: ~ 100.000 cycles<br>without internal thermostat possible |
| <b>Best.-Nr. / Art.No.</b>                       | WH-14124110051  | WH-14124110051  |

\* Standardausführung / standard version

Technische Änderungen vorbehalten / subject to technical changes

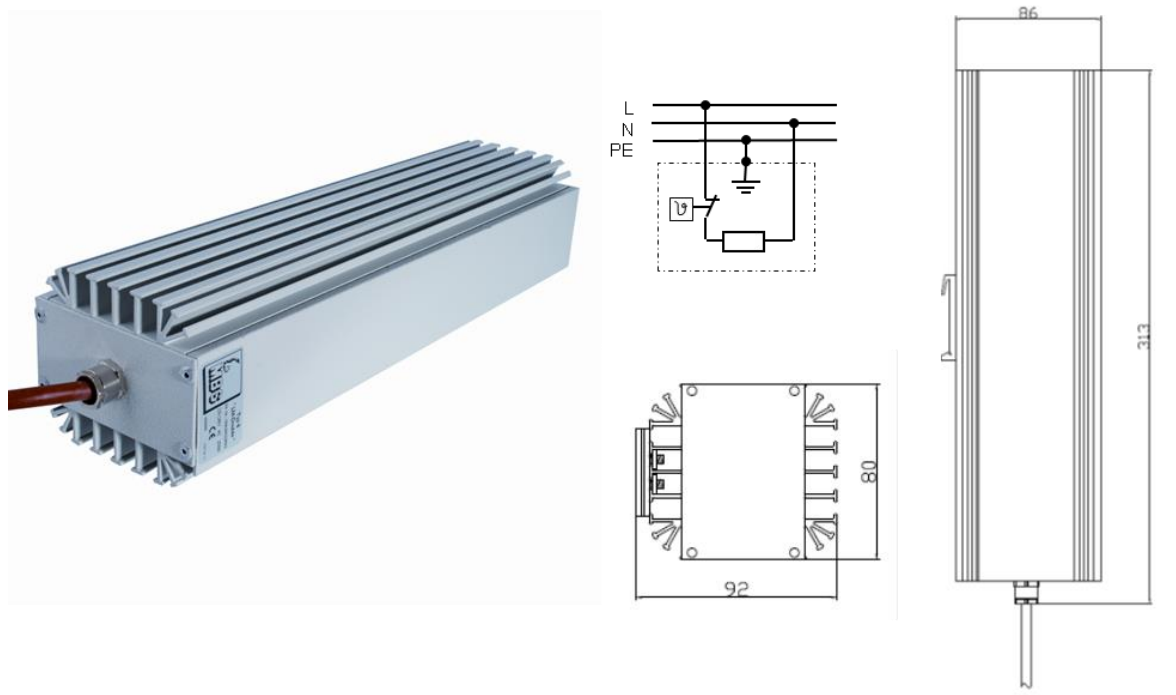
**GMW**

Am Farrnbach 4A · 90556 Cadolzburg  
Germany

Phone: +49 9103 7129-0 · Fax: +49 9103 7129-207/-205

E-Mail: info@g-mw.de · Web: www.g-mw.de

## GMW "LM-Double" Widerstandsheizung / Resistance Heating



Die Schaltschrankheizung "LM-Double" ist durch die hohe Leistung besonders geeignet zum Einsatz in größeren elektrischen Steuerungs-, Schalt- und Regelanlagen, sowie in Verteilerschränken. Die Gehäuse und Abstrahlkörper der Geräte sind aus Aluminium und beidseitig profiliert.

Hochwertige Kabelzugentlastung aus Messing vernickelt. Dieser Typ ist auch für 230 V in IP 65 erhältlich!

Alle Typen für Betrieb AC sind mit einem Überhitzungsthermostat ausgestattet.

*The switchgear cabinet heater "LM Double" is by its high performance particularly suited to be used in larger electrical control -, switching and control governors, as well as in cabinets. The housing grills of the equipment are made of aluminium.*

*High-quality cable glands are made of nickel plated brass.*

*This type is available also in IP 65, on 230 V! All units with AC voltages are being delivered with an overheating thermostat.*

|  |   |   |
|--|---|---|
| <b>Spannungen / voltages</b>                 | 230 V AC/DC; 24 V AC/DC   | 230 V AC/DC; 24 V AD/DC   |
| <b>Leistungen / performances</b>             | 250 W   | 250 W   |
| <b>Maße / dimensions<br/>(LxBxH / lwxhx)</b> | 316 x 92 x 80 mm  | 316 x 92 x 80 mm  |
| <b>Befestigung / mounting</b>                | Clip für DIN Hutschiene EN 60715*<br>(verstellbar!) oder Schraub-<br>befestigung        | Clip for DIN rail EN 60715*<br>(adjustable!) or screw fixing                              |
| <b>Gewicht / weight</b>                      | 1098 g (250 W)  | 1098 g (250 W)  |
| <b>Schutzart / protection class</b>          | IP 52   | IP 52   |
| <b>Anschluss / connection</b>                | Silikonkabel 3 x 0,75 mm <sup>2</sup> *<br>Standardlänge 0,5 m<br>oder Steckeranschluss | Cable silicone 3 x 0.75 mm <sup>2</sup> *<br>Standard length 0.5 mm<br>or plug connection |
| <b>Best.-Nr. / Art.No.</b>                   | WH-15118110051 (230 V AC/DC)<br>WH-15218110051 (24 V AC/DC)                             | WH-15118110051 (230 V AC/DC)<br>WH-15218110051 (24 V AC/DC)                               |

\* Standardausführung / standard version

Technische Änderungen vorbehalten / subject to technical changes

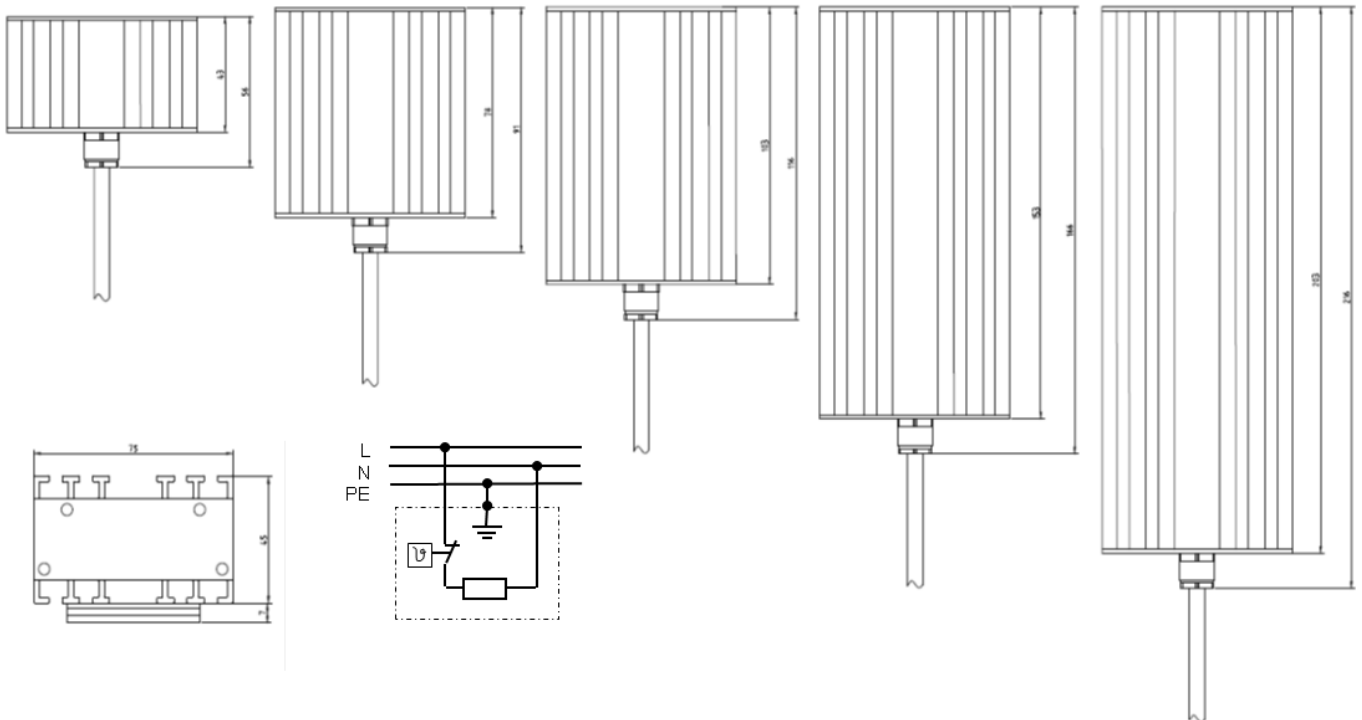
**GMW**

Am Farrnbach 4A · 90556 Cadolzburg  
Germany

Phone: +49 9103 7129-0 · Fax: +49 9103 7129-207/-205  
E-Mail: info@g-mw.de · Web: www.g-mw.de



## GMW "S1 – S6" Serie Sandwich Widerstandsheizung / Resistance Heating



Die Doppel-Profil Schaltschrankheizungen der Serie „Sandwich“ überzeugen durch besonders gute Wärmeabgabe. Durch die ausgeklügelte Anordnung der Kühlrippen ist das Gerät sowohl senkrecht, als auch waagrecht einsetzbar.

*The double sided switch cabinet heaters of the series „Sandwich“ are excelling especially for the good distribution of heat. The ingenious arrangement of the chill ribs ensure the vertically, as well as horizontal installation..*

Mit eingebauten Thermostat möglich (ab Typ „S3“):

*An internal thermostat is possible (from type “S3“):*

Hochwertige Kabelzugentlastung aus Messing vernickelt.

*High-quality cable glands made of nickel plated brass.*

**GMW**

Am Farrnbach 4A · 90556 Cadolzburg  
Germany

Phone: +49 9103 7129-0 · Fax: +49 9103 7129-207/-205  
E-Mail: info@g-mw.de · Web: www.g-mw.de

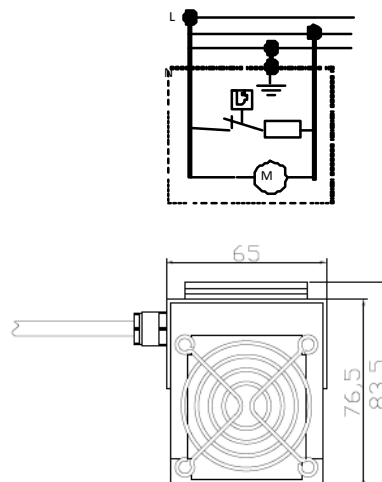
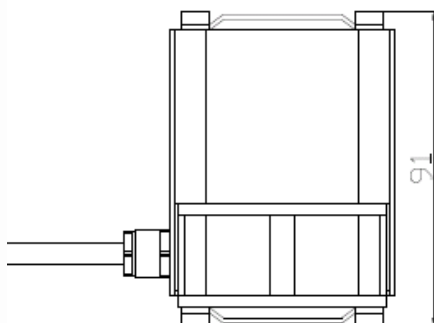
|   |   |  |
|---|---|--|
| <b>Spannungen / voltages</b>                                | 220 - 240 V AC/DC; 24 V AC/DC   | 220 - 240 V AC/DC; 24 V AC/DC  |
| <b>Leistungen / performances</b>                            | 15 W / 30 W / 55 W / 90 W / 125 W / 180 W / 250 W   | 15 W / 30 W / 55 W / 90 W / 125 W / 180 W / 250 W  |
| <b>Maße + Gewicht / dimensions + weight (LxBxH / lwxhx)</b> | Typ S1: 75 x 59,5 x 45 – 218 g<br>Typ S2: 75 x 91 x 45 – 294 g<br>Typ S3: 75 x 116 x 45 – 378 g<br>Typ S4: 75 x 166 x 45 – 468 g<br>Typ S5: 75 x 216 x 45 – 646 g | Type S1: 75 x 59.5 x 45 – 218 g<br>Type S2: 75 x 91 x 45 – 294 g<br>Type S3: 75 x 116 x 45 – 378 g<br>Type S4: 75 x 166 x 45 – 468 g<br>Type S5: 75 x 216 x 45 – 646 g |
| <b>Befestigung / mounting</b>                               | Clip für DIN Hutschiene EN 60715* (verstellbar!) oder Schraubbefestigung  | Clip for DIN rail EN 60715* (adjustable!) or screw fixing  |
| <b>Schutzart / protection class</b>                         | IP 52   | IP 52  |
| <b>Anschluss / connection</b>                               | Silikonkabel 3 x 0,75 mm <sup>2</sup> *<br>Standardlänge 0,5 m<br>oder Steckeranschluss   | Cable silicone 3 x 0.75 mm <sup>2</sup> *<br>Standard length 0.5 mm<br>or plug connection  |
| <b>Überhitzungsthermostat / Overheating thermostat</b>      | Ab 50 W Heizleistung<br>Ausschaltpunkt: ca. 80 °C Geräteoberfläche  | From 50 W performance<br>Off: 80° C (unit self temperature)  |

\* Standardausführung / *standard version*

Technische Änderungen vorbehalten / *subject to technical changes*

| Best.Nr./<br>Art. No | Typ/<br>Type | Spannung/<br>Voltage | Leistung/<br>Performance | Befestigung/<br>Mounting | Anschluss/<br>Connection                  | Kabel/<br>Cable | Thermostat/<br>Thermostat |
|----------------------|--------------|----------------------|--------------------------|--------------------------|---|-----------------|---------------------------|
| WH-01102110050       | S1           | 230 V AC/DC          | 15W                      | Clip                     | Kabel / cable<br>3 x 0,75 mm <sup>2</sup> | 0,5 m           | -                         |
| WH-01202110050       | S1           | 24 V AC/DC           | 15W                      | Clip                     | Kabel / cable<br>3 x 0,75 mm <sup>2</sup> | 0,5 m           | -                         |
| WH-02105110050       | S2           | 230 V AC/DC          | 30 W                     | Clip                     | Kabel / cable<br>3 x 0,75 mm <sup>2</sup> | 0,5 m           | -                         |
| WH-02205110050       | S2           | 24 V AC/DC           | 30 W                     | Clip                     | Kabel / cable<br>3 x 0,75 mm <sup>2</sup> | 0,5 m           | -                         |
| WH-03208110050       | S3           | 24 V AC/DC           | 55 W                     | Clip                     | Kabel / cable<br>3 x 0,75 mm <sup>2</sup> | 0,5 m           | -                         |
| WH-03108110051       | S3           | 230 V AC/DC          | 55 W                     | Clip                     | Kabel / cable<br>3 x 0,75 mm <sup>2</sup> | 0,5 m           | +                         |
| WH-04110110051       | S4           | 230 V AC/DC          | 90 W                     | Clip                     | Kabel / cable<br>3 x 0,75 mm <sup>2</sup> | 0,5 m           | +                         |
| WH-04210110050       | S4           | 24 V AC/DC           | 90 W                     | Clip                     | Kabel / cable<br>3 x 0,75 mm <sup>2</sup> | 0,5 m           | -                         |
| WH-05112110051       | S5           | 230 V AC/DC          | 125 W                    | Clip                     | Kabel / cable<br>3 x 0,75 mm <sup>2</sup> | 0,5 m           | +                         |
| WH-05212110050       | S5           | 24 V AC/DC           | 125 W                    | Clip                     | Kabel / cable<br>3 x 0,75 mm <sup>2</sup> | 0,5 m           | -                         |
| WH05116110051        | S5           | 230 V AC/DC          | 180 W                    | Clip                     | Kabel / cable<br>3 x 0,75 mm <sup>2</sup> | 0,5 m           | +                         |
| WH-05216110050       | S5           | 24 V AC/DC           | 180 W                    | Clip                     | Kabel / cable<br>3 x 0,75 mm <sup>2</sup> | 0,5 m           | -                         |

## GMW "Varix 100" Gebläseheizung / Fan Heating



Typ „Varix 100“ zeichnet sich aus durch:

- Einfache Montage
- Schutzgitter auch auf der Heizung
- Oberflächenbehandlung
- Kugelgelagerter Ventilator
- Überhitzungsthermostat

Durch das Profildesigns des Typs „Varix 100“ wird eine optimale Wärmeverteilung ermöglicht.

Die Heizung verfügt über ein Überhitzungsthermostat als Sicherheitseinrichtung.

Type "Varix 100" is worthy of special notice:

- easy mounting
- safety guards incorporated on the heater
- surface coated
- ball bearing fan
- thermostat to prevent overheating

An optimal heat distribution is made possible through the special profile design of type „Varix 100“.

The heater has a built-in overheating thermostat for safety.

|  |  |   |
|--|--|---|
| <b>Spannungen / voltages</b>                               | 220 – 240 V AC, 50/60 Hz                                       | 220 – 240 V AC, 50/60 Hz  |
| <b>Leistungen / performances</b>                           | 100 W  | 100 W   |
| <b>Maße / dimensions<br/>(LxBxH / lwxhx)</b>               | 91 x 83,5 x 65 mm  | 91 x 83.5 x 65 mm   |
| <b>Lüfter / fan</b>  | 18 m <sup>3</sup> /h freiblasend                               | 18 m <sup>3</sup> /h air free flow                                  |
| <b>Befestigung / mounting</b>                              | Clip für DIN Hutschiene EN 60715                               | Clip for DIN rail EN 60715  |
| <b>Gewicht / weight</b>                                    | 608 g  | 608 g   |
| <b>Schutzart / protection class</b>                        | IP 54  | IP 54   |
| <b>Anschluss / connection</b>                              | Silikonkabel 3 x 0,75 mm <sup>2</sup> *<br>Standardlänge 0,5 m | Cable silicone 3 x 0.75 mm <sup>2</sup> *<br>Standard length 0.5 mm |
| <b>Überhitzungsthermostat /<br/>Overheating thermostat</b> | Aus: ca. 100° C<br>Hysterese: 30 K (± 15 K)                    | Off: approx.. 100° C<br>Hysteresis: 30 K (± 15 K)                   |
| <b>Best.-Nr. / Art.No.</b>                                 | GH-18111110051   | GH-18111110051  |

\* Standardausführung / standard version

Technische Änderungen vorbehalten / subject to technical changes

**GMW**

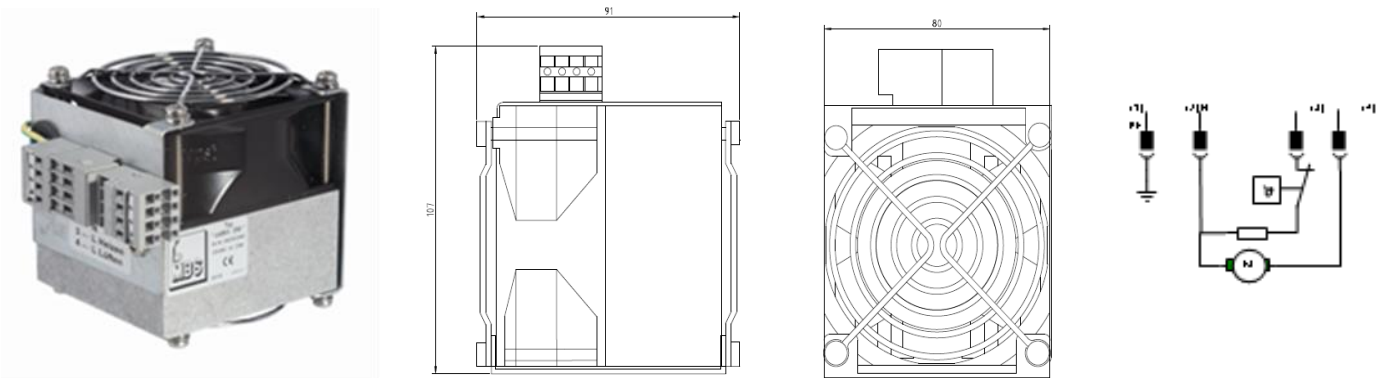
Am Farrnbach 4A · 90556 Cadolzburg  
Germany

Phone: +49 9103 7129-0 · Fax: +49 9103 7129-207/-205

E-Mail: info@g-mw.de · Web: www.g-mw.de



## GMW "Varix 250" Gebläseheizung / Fan Heating



Typ „Varix 250“ zeichnet sich aus durch:

- Einfache Montage
- Schutzgitter auch auf der Heizung
- Oberflächenbehandlung
- Kugelgelagerter Ventilator
- Überhitzungsthermostat

Durch das Profildesigns des Typs „Varix 250“ wird eine optimale Wärmeverteilung ermöglicht.

Die Heizung verfügt über ein Überhitzungsthermostat als Sicherheitseinrichtung.

Type "Varix 250" excels for:

- easy mounting
- safety guards incorporated on the heater
- surface coated
- ball bearing fan
- thermostat to prevent overheating

An optimal heat distribution is made possible through the special profile design of type „ Varix 250 “.

The heater has a built-in overheating thermostat for safety.

|  |  |   |
|--|--|---|
| <b>Spannungen / voltages</b>                               | 220 – 240 V AC, 50/60 Hz   | 220 – 240 V AC, 50/60 Hz  |
| <b>Leistungen / performances</b>                           | 250 W  | 250 W   |
| <b>Maße / dimensions<br/>(LxBxH / lwxhx)</b>               | 105 x 114 x 109 mm   | 105 x 114 x 109 mm  |
| <b>Lüfter / fan</b>  | Leistung: 12 W,<br>Luftfördermenge: 50 m <sup>3</sup> /h freiblasend | Power consumption: 12 W<br>Air flow: 50 m <sup>3</sup> /h air free flow |
| <b>Befestigung / mounting</b>                              | Clip für DIN Hutschiene EN 60715                                     | Clip for DIN rail EN 60715  |
| <b>Gewicht / weight</b>                                    | 950 g  | 950 g   |
| <b>Schutzart / protection class</b>                        | IP 50  | IP 50   |
| <b>Anschluss / connection</b>                              | WAGO Cage Clamp 4-polig  | WAGO Cage Clamp 4-poles   |
| <b>Überhitzungsthermostat /<br/>Overheating thermostat</b> | Aus: ca. 100° C<br>Hysterese: 30 K (± 15 K)                          | Off: approx.. 100° C<br>Hysteresis: 30 K (± 15 K)                       |
| <b>Best.-Nr. / Art.No.</b>                                 | GH-19118220001   | GH-19118220001  |

\* Standardausführung / standard version

Technische Änderungen vorbehalten / subject to technical changes

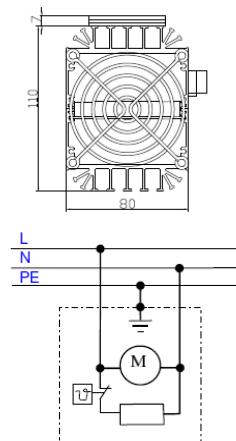
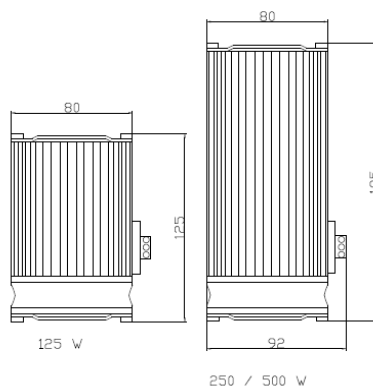
**GMW**

Am Farrnbach 4A · 90556 Cadolzburg  
Germany

Phone: +49 9103 7129-0 · Fax: +49 9103 7129-207/-205

E-Mail: info@g-mw.de · Web: www.g-mw.de

## GMW "Vario" Gebläseheizung / Fan Heating



Die Schaltschrankgebläseheizung Typ „VARIO“ ist senkrecht und waagrecht einsetzbar.

Durch die Anordnung der Profilrippen ist eine optimale Wärmeabgabe gewährleistet.

Das Gerät sollte mit einem externen Thermostat gesteuert werden. Siehe Thermostat Öffner, Typ TH-H.

„Vario“ verfügt über ein Überhitzungsthermostat, das bei zu hoher Oberflächentemperatur die Stromzufuhr zur Heizung unterbricht.

The switchgear cabinet fan heater type "VARIO" can be used vertically and horizontally.

By means of grills an optimal heat distribution is ensured.

The equipment should be controlled with an external thermostat. See thermostat opener, type TH-H.

"Vario" has an overheating thermostat, preventing the the current supply to the heater in the event of too high surface temperature.

|  |  |  |
|--|--|--|
| <b>Spannungen / voltages</b>                 | 230 V AC; 115 V AC   | 230 V AC; 115 V AC   |
| <b>Leistungen / performances</b>             | 125 W / 250 W / 500 W  | 125 W / 250 W / 500 W  |
| <b>Maße / dimensions<br/>(LxBxH / lwxhx)</b> | 125 x 80 x 110 mm (125 W)<br>185 x 80 x 110 mm (250 W / 500 W)             | 125 x 80 x 110 mm (125 W)<br>185 x 80 x 110 mm (250 W / 500 W)             |
| <b>Lüfter / fan</b>                          | Leistung: 14/16 W,<br>Luftfördermenge: 48 m <sup>3</sup> /h freiblasend    | Power consumption: 14/16 W<br>Air flow: 48 m <sup>3</sup> /h air free flow |
| <b>Befestigung / mounting</b>                | Clip für DIN Hutschiene EN 60715*<br>oder Schraubbefestigung               | Clip for DIN rail EN 60715*<br>or screw fixing                             |
| <b>Gewicht / weight</b>                      | 804 g (125 W)<br>1138 g (250 W)<br>1251 g (500 W)                          | 804 g (125 W)<br>1138 g (250 W)<br>1251 g (500 W)                          |
| <b>Schutzart / protection class</b>          | IP 20  | IP 20  |
| <b>Anschluss / connection</b>                | 3-poliger Steckeranschluss   | 3-poles plug   |
| <b>Best.-Nr. / Art.No.</b>                   | GH-20112130001 (125 W)<br>GH-20118130001 (250 W)<br>GH-20124130001 (500 W) | GH-20112130001 (125 W)<br>GH-20118130001 (250 W)<br>GH-20124130001 (500 W) |

\* Standardausführung / standard version

Technische Änderungen vorbehalten / subject to technical changes

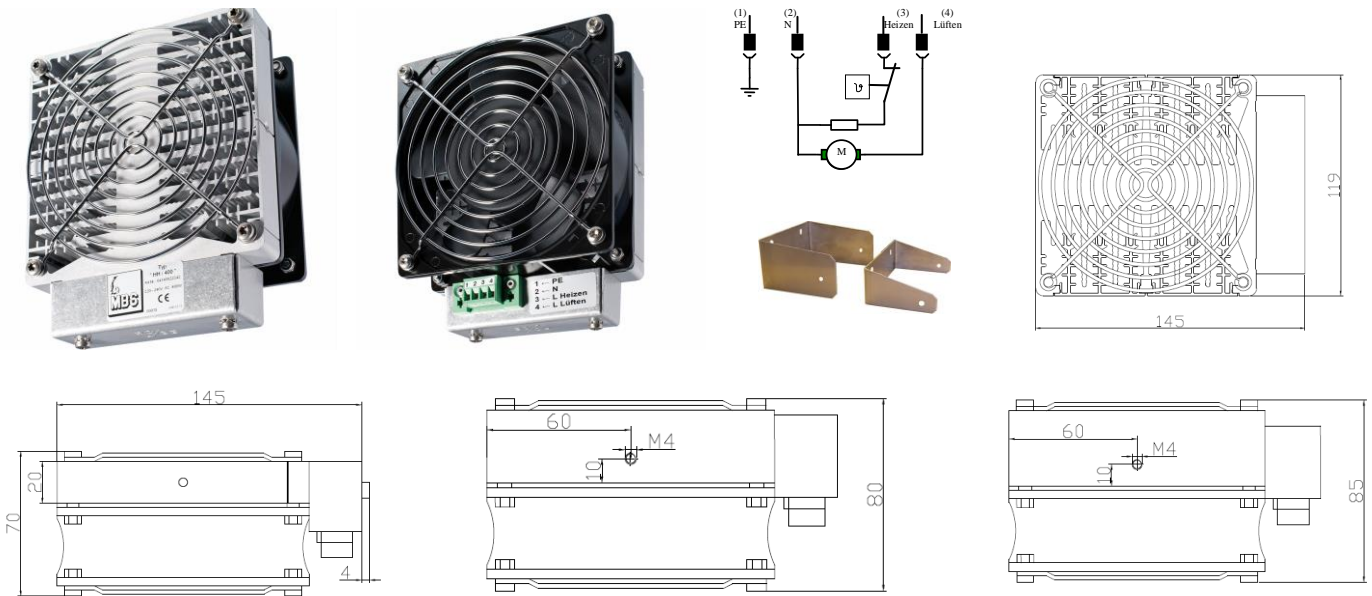
**GMW**

Am Farrnbach 4A · 90556 Cadolzburg  
Germany

Phone: +49 9103 7129-0 · Fax: +49 9103 7129-207/-205

E-Mail: info@g-mw.de · Web: www.g-mw.de

## GMW "HH" Hochleistungs-Gebälseheizung / High Performance Fan Heating



**HH 160 W / 250 W / 400 W**

**HH 630 W**

**HH 1000 W**

Die Hochleistungs Gebläseheizung Typ „HH“ zeichnet sich aus, durch:

- Variable Montagemöglichkeiten
- 4-poliger Phoenix-Stecker
- Schutzgitter auch auf der Heizung
- Mit eingebauten Überhitzungsthermostat
- Das Gerät ist waagrecht oder senkrecht einsetzbar
- Axiallüfter (kugelgelagert), Durchsatz ca. 160m³/Std.

The high performance fan heater type "HH" characteristics are:

- variable mounting types
- 4-poles phoenix-plug
- safety guards incorporated on the heater
- with built-in thermostat to prevent overheating
- the equipment can be used horizontally or vertically
- axial fan, capacity 160 m³/h (ball bearing housed)

| Spannungen / voltages             | 230 V AC  | 230 V AC  |
|-----------------------------------|---|---|
| Leistungen / performances         | 160 W / 250 W / 400 W / 630 W / 1000 W  | 160 W / 250 W / 400 W / 630 W / 1000 W  |
| Maße / dimensions (LxBxH / lwxhx) | 145 x 119 x 70 mm (160/250/400 W)<br>145 x 119 x 80 mm (630 W)<br>145 x 119 x 85 (1000 W)                                       | 145 x 119 x 70 mm (160/250/400 W)<br>145 x 119 x 80 mm (630 W)<br>145 x 119 x 85 (1000 W)                                       |
| Lüfter / fan                      | Leistung: 15/17 W,<br>Luftfördermenge: 160 m³/h<br>freiblasend  | Power consumption: 15/17 W<br>Air flow: 160 m³/h air free flow  |
| Befestigung / mounting            | Haltebügel: Material V2A<br>- Schwenkbar: Best.-Nr.: HB-01<br>- Feststehend: Best.-Nr.: HB-02                                   | Retainer: Material V2A<br>- Rotatable: Art.No.: HB-01<br>- Solid: Art.No.: HB-02  |
| Gewicht / weight                  | 1090 g (160/250/400 W)<br>1300 g (630 W)<br>1410 g (1000 W)   | 1090 g (160/250/400 W)<br>1300 g (630 W)<br>1410 g (1000 W)   |
| Schutzart / protection class      | IP 20   | IP 20   |
| Anschluss / connection            | 4-poliger Steckeranschluss<br>Phoenix Contact DFK-MSTB<br>2,5/4-G + MSTB-2,5/4-ST   | 4-poles plug<br>Phoenix Contact DFK-MSTB<br>2,5/4-G + MSTB-2,5/4-ST   |
| Best.-Nr. / Art.No.               | GH-22115340001 (160 W)<br>GH-22118340001 (250 W)<br>GH-22123340001 (400 W)<br>GH-22125340001 (630 W)<br>GH-22127340001 (1000 W) | GH-22115340001 (160 W)<br>GH-22118340001 (250 W)<br>GH-22123340001 (400 W)<br>GH-22125340001 (630 W)<br>GH-22127340001 (1000 W) |

\* Standardausführung / standard version

Technische Änderungen vorbehalten / subject to technical changes

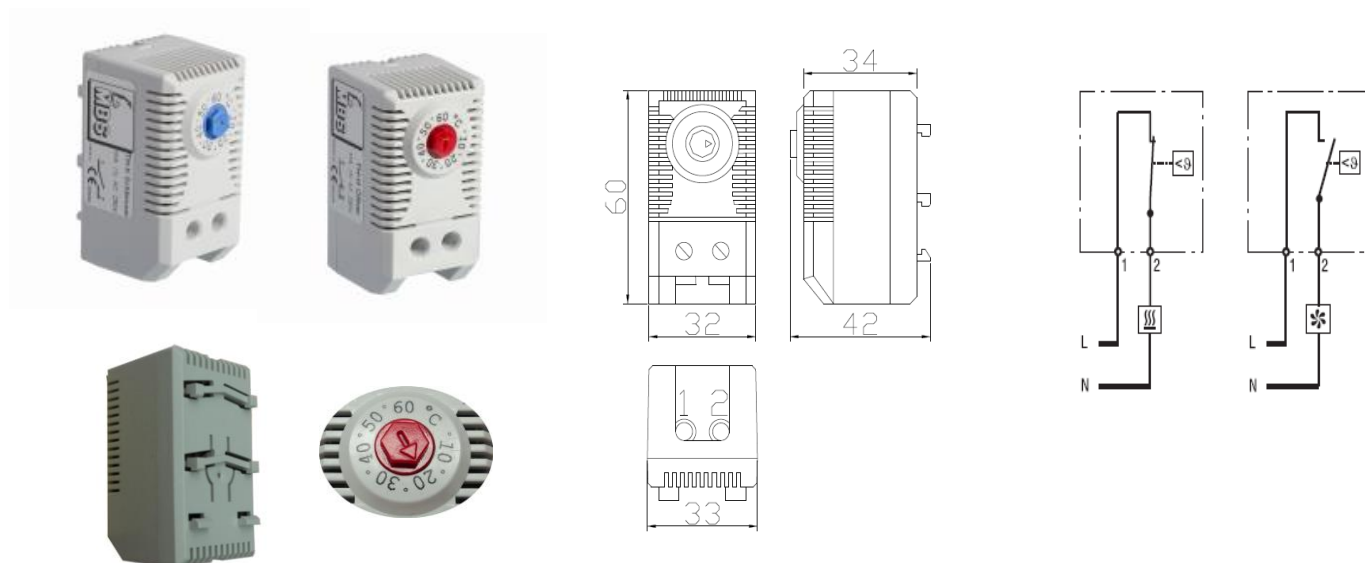
**GMW**

Am Farrnbach 4A · 90556 Cadolzburg  
Germany

Phone: +49 9103 7129-0 · Fax: +49 9103 7129-207/-205

E-Mail: info@gm-w.de · Web: www.gm-w.de

## GMW "TH-H" + "TH-K" Thermostate / Thermostate



Die Kleinthermostate sind speziell geeignet für den Einsatz in Schaltschränken bzw. in anderen geschlossenen Gehäusen.

*The compact thermostats are particularly suitable for the use in switchgear cabinets and/or into other enclosed housings.*

Typ „TH-K“ wird verwendet für die Steuerung von Kühlung, Lüfter oder als Signalgeber.

*Type "TH-K" is used for the control of cooling, exhaust or as signal provider.*

Typ „TH-H“ findet Einsatz als Regelung von Heizungen oder als Signalgeber.

*Type "TH-H" is used for heating control or signal provider.*

|   |   |  |
|---|---|--|
| <b>Hysterese / hysteresis</b>                                       | 7 K (± 3 K Toleranz)  | 7 K (± 3 K tolerance)  |
| <b>Einstellbereich / setting range</b>                              | 0...60 °C, per Hand und Schrauben-Dreher einstellbar!                                 | 0...60 °C, manual adjustable   |
| <b>Maße / dimensions (LxBxH / lwxhx)</b>                            | 60 x 33 x 42 mm   | 60 x 33 x 42 mm  |
| <b>Befestigung / mounting</b>                                       | Clip für DIN Hutschiene EN 60715<br>35 mm <u>und</u> 15 mm                            | Clip for DIN rail EN 60715<br>15 mm <u>and</u> 35 mm                                   |
| <b>Gewicht / weight</b>   | TH-H: 44 g<br>TH-K: 46 g  | TH-H: 44 g<br>TH-K: 46 g   |
| <b>Schutzart / protection class</b>                                 | IP 30   | IP 30  |
| <b>Anschluss / connection</b>                                       | 2-polige Klemme<br>Anzugsdrehmoment: 0,4 Nm<br>Max. Klemmbereich: 2,5 mm <sup>2</sup> | 2-pole terminal<br>Clamping torque: 0.4 Nm<br>Max. conductor size: 2.5 mm <sup>2</sup> |
| <b>EMC</b>  | EN55014-1-2; EN61000-3-2;<br>EN61000-3-3  | EN55014-1-2; EN61000-3-2;<br>EN61000-3-3   |
| <b>Max. Schaltleistung / max. switching capacity</b>                | AC 250 V, 10 (2) A<br>AC 120 V, 15 (2) A<br>DC 30 VA                                  | AC 250 V, 10 (2) A<br>AC 120 V, 15 (2) A<br>DC 30 VA                                   |
| <b>Kontakt / contact</b>  | Bimetall:<br>TH-H: Öffner<br>TH-K: Schließer  | Bimetal:<br>TH-H: Normally closed<br>TH-K: Normally open                               |
| <b>Einsatz- / Lagertemperatur / Operating / storage temperature</b> | -45 bis +80 °C<br>(-49 bis +176 °F)   | -45 to +80 °C<br>(-49 to +176 °F)  |
| <b>Prüfzeichen / certifications</b>                                 | UL, CSA, VDE auf Anfrage  | UL, CSA, VDE on request  |
| <b>Lebensdauer / service life</b>                                   | > 100.000 Zyklen  | > 100,000 cycles   |
| <b>Best.-Nr. / Art.No.</b>  | TS-011000 (TH-H, 0-60 °C)<br>TS-012000 (TH-K, 0-60 °C)                                | TS-011000 (TH-H, 0-60 °C)<br>TS-012000 (TH-K, 0-60 °C)                                 |

Technische Änderungen vorbehalten / subject to technical changes

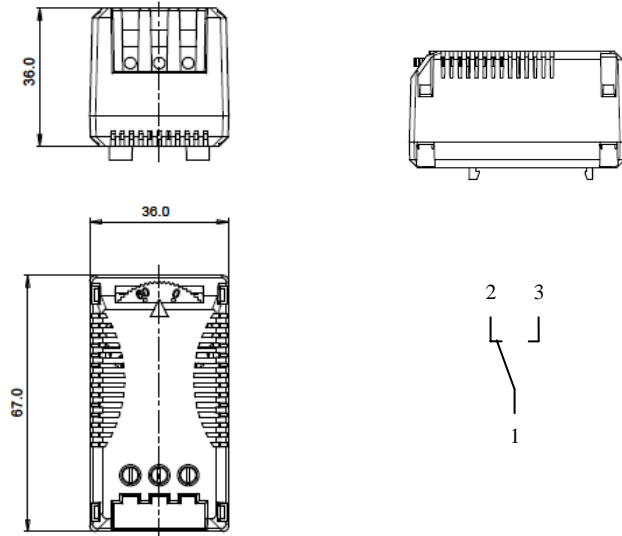
**GMW**

Am Farnbach 4A · 90556 Cadolzburg  
Germany

Phone: +49 9103 7129-0 · Fax: +49 9103 7129-207/-205

E-Mail: info@g-mw.de · Web: www.g-mw.de

## GMW "TH-WE" Thermostat – Wechsler / Thermostate – Change-over



Der Thermostat Typ „TH-WE“ ist ein mechanischer Wechselkontakt und ist als Öffner oder Schließer, je nach Anschluss, einsetzbar.

*Thermostat type "TH-WE" is a mechanical change-over contact and is being used as a normally opened or normally closed contact, dependent upon connection.*

|   |   |  |
|---|---|--|
| <b>Hysterese / hysteresis</b>   | Max. 15 K ( $\pm 3$ K Toleranz)             | <i>Max. 15 K (<math>\pm 3</math> K tolerance)</i>  |
| <b>Einstellbereich / setting range</b>                                  | 0...60° C, per Hand einstellbar!            | <i>0...60° C, manual adjustable</i>                |
| <b>Maße / dimensions<br/>(LxBxH / lwxh)</b>                             | 67 x 36 x 42 mm                             | <i>67 x 36 x 42 mm</i>                             |
| <b>Befestigung / mounting</b>   | Clip für DIN Hutschiene EN 60715            | <i>Clip for DIN rail EN 60715</i>                  |
| <b>Gewicht / weight</b>   | 54 g  | <i>54 g</i>  |
| <b>Schutzart / protection class</b>                                     | IP 30                                       | <i>IP 30</i>                                       |
| <b>Anschluss / connection</b>   | 3-polige Klemme<br>Anzugsdrehmoment: 0,4 Nm | <i>3-pole terminal<br/>Clamping torque: 0.4 Nm</i> |
| <b>Max. Schaltleistung /<br/>max. switching capacity</b>                | AC 250 V, 10 (4) A                          | <i>AC 250 V, 10 (4) A</i>                          |
| <b>Kontakt / contact</b>  | Wechsler                                    | <i>Change over</i>                                 |
| <b>Einsatz- / Lagertemperatur /<br/>Operating / storage temperature</b> | -45 bis +80 °C<br>(-49 bis +176 °F)         | <i>-45 to +80 °C<br/>(-49 to +176 °F)</i>          |
| <b>Gehäuse / housing</b>  | Kunststoff – UL94-V0                        | <i>Plastic – UL94-V0</i>                           |
| <b>Best.-Nr. / Art.No.</b>  | TS-013000                                   | <i>TS-013000</i>                                   |

Technische Änderungen vorbehalten / *subject to technical changes*

**GMW**

Am Farrnbach 4A · 90556 Cadolzburg  
Germany

Phone: +49 9103 7129-0 · Fax: +49 9103 7129-207/-205  
E-Mail: info@g-mw.de · Web: www.g-mw.de



## GMW "STH-FH; STH-FH100" Thermostat mit Fernfühler / *Thermostate with remote feeler*



Die Thermostate der Baureihe „STH“ verfügen über einen NTC-Fernfühler.

*The thermostats of the series "STH" incorporate a NTC remote sensor.*

Sie sind besonders gut geeignet für den Einsatz in Gehäusen, in welchen die Temperatur an abweichender Stelle erfasst werden soll, als montiert. Es können sowohl Heizungen, Lüfter als auch Kühlungen geregelt werden.

*They are particularly suitable for the fitment into enclosures, where the temperature is to be monitored in deviating place, as if installed. Both heaters, exhaust or cooling can be regulated.*

|  |   |  |
|--|---|--|
| <b>Hysterese / hysteresis</b>                    | 0,5 bis 5 K, einstellbar  | <i>0.5 to 5 K, adjustable</i>  |
| <b>Betriebsspannung / operating voltage</b>      | 24 ... 240 V AC/DC  | <i>24 ... 240 V AC/DC</i>  |
| <b>Einstellbereich / setting range</b>           | -15 ... +45° C / +40 ... +100° C                                      | <i>-15 ... +45° C / +40 ... +100° C</i>  |
| <b>Maße / dimensions (LxBxH / lwxhx)</b>         | 90 x 64 x 18 mm   | <i>90 x 64 x 18 mm</i>   |
| <b>Befestigung / mounting</b>                    | Clip für DIN Hutschiene EN 60715                                      | <i>Clip for DIN rail EN 60715</i>  |
| <b>Gewicht / weight</b>                          | 73 g  | <i>73 g</i>  |
| <b>Schutzart / protection class</b>              | IP 40 an der Frontabdeckung   | <i>IP 40 at the front of unit</i>  |
| <b>Anschluss / connection</b>                    | A1-A2 (galvanisch ungetrennt)   | <i>A1-A2 (galvanically unseparated)</i>  |
| <b>Sensor / sensor</b>                           | Fernfühler NTC 3m (alternativ 6m oder 12m lieferbar)                  | <i>NTC Remote feeler 3m (alternatively in 6m or 12m)</i>                         |
| <b>Kontakt / contact</b>                         | Schließer (mögliche Einstellung für Heizen/Kühlen durch DIP Schalter) | <i>Normally open (possibility to set function heating/cooling by DIP switch)</i> |
| <b>Einsatztemperatur / operating temperature</b> | -20 bis +55 °C  | <i>-20 to +55 °C</i>   |
| <b>Lagertemperatur / storage temperature</b>     | -30 bis +70 °C  | <i>-30 to +70 °C</i>   |
| <b>Normen / standards</b>                        | EN 60730-2-9; EN 61010-1  | <i>EN 60730-2-9; EN 61010-1</i>  |
| <b>Lebensdauer / service life</b>                | > 100.000 Zyklen  | <i>&gt; 100,000 cycles</i>   |
| <b>Best.-Nr. / Art.No.</b>                       | TS-062103   | <i>TS-062103</i>   |

Technische Änderungen vorbehalten / *subject to technical changes*

**GMW**

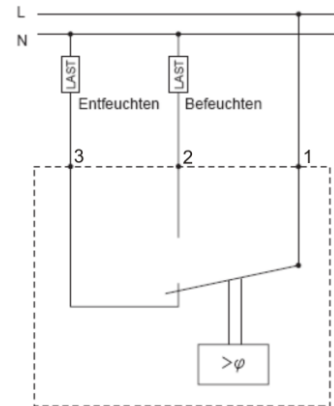
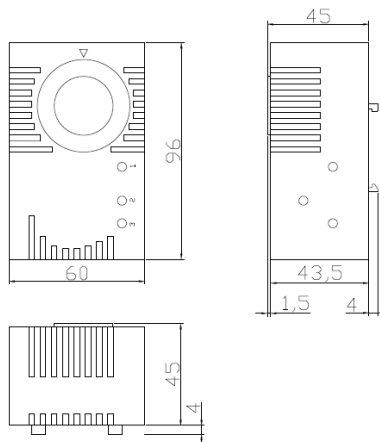
Am Farrnbach 4A · 90556 Cadolzburg  
Germany

Phone: +49 9103 7129-0 · Fax: +49 9103 7129-207/-205

E-Mail: info@g-mw.de · Web: www.g-mw.de



## GMW "HY-WE" Hygrostat / Hygrostat



Der Hygrostat „HY-WE“ ist ein elektromechanischer Regler für die relative Luftfeuchte. Der Hygrostat benötigt keine Hilfsenergie. Der Schaltkontakt kann direkt zur Ansteuerung der elektrischen Verbraucher verwendet werden.

*The hygrostat "HY-WE" is an electromechanical regulator for relative humidity. The hygrostat does not require any power supply. The switch contact can be used directly for control of electric loads.*

Die Einstellung des Schaltpunkts (10% bis 80% rF) erfolgt mit einem Drehknopf. Am Endanschlag ist der Schalter unabhängig vom Luftfeuchtwert immer geschlossen, bzw. geöffnet.

*The switch point setting (10% to 80% rH) is done by a rotary switch. At the end position, the switch is always closed or open, independent of the air humidity value.*

|   |   |  |
|---|---|--|
| <b>Hysterese / hysteresis</b>               | Typ. 5%, Ansprechzeit: 15 Min.                    | 5% nominal, response time: 15 min.                   |
| <b>Betriebsspannung / operating voltage</b> | 24 ... 230 V AC                                   | 24 ... 230 V AC                                      |
| <b>Einstellbereich / setting range</b>      | 10 ... 80 % rel. Luftfeuchtigkeit                 | 10 ... 80 % rel. atmospheric humidity                |
| <b>Maße / dimensions (LxBxH / lwxhx)</b>    | 60 x 96 x 45 mm                                   | 60 x 96 x 45 mm                                      |
| <b>Befestigung / mounting</b>               | Clip für DIN Hutschiene EN 60715                  | Clip for DIN rail EN 60715                           |
| <b>Gewicht / weight</b>                     | 164 g   | 164 g  |
| <b>Schutzart / protection class</b>         | IP 30   | IP 30  |
| <b>Anschluss / connection</b>               | 3 Klemmen<br>Anzugsdrehmoment: 0,4 Nm             | 3 terminals<br>Clamping torque: 0.4 Nm               |
| <b>Schaltstrom / switching current</b>      | Befeuchten: 2,2 A<br>Entfeuchten: 5 A             | Humidify: 2,2 A<br>Dehumidify: 5 A                   |
| <b>Fühler / sensor</b>                      | Polyamidband                                      | Polyamide band                                       |
| <b>Kontakt / contact</b>                    | Wechsler  | Change over  |
| <b>Anwendungsbereich / operation range</b>  | 10 ... 90 % rF, 10 ... 40° C<br>ohne Kondensation | 10 ... 90 % rH, 10 ... 40° C<br>without condensation |
| <b>Prüfzeichen / certifications</b>         | UL, CSA, VDE auf Anfrage                          | UL, CSA, VDE on request                              |
| <b>Best.-Nr. / Art.No.</b>                  | HS-073000   | HS-073000  |

Technische Änderungen vorbehalten / subject to technical changes

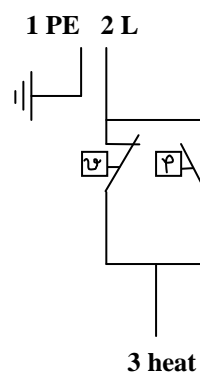
**GMW**

Am Farrnbach 4A · 90556 Cadolzburg  
Germany

Phone: +49 9103 7129-0 · Fax: +49 9103 7129-207/-205  
E-Mail: info@g-mw.de · Web: www.g-mw.de

## GMW "HY-TH-H Combi"

### Hygrostat-Thermostat-Kombination / Hygrostat-Thermostate-Combination



Die Hygrostat-Thermostat-Kombination Typ „HY-TH-H Combi“ beinhaltet:

- 1 Hygrostat 10 ... 80 % rel. Luftfeuchtigkeit
- 1 Thermostat "Öffner" 0 ... 60 °C

Das Gerät kann auf Wunsch auch mit einem Thermostat "Schließer" ausgestattet werden.

The hygrostat-thermostat-combination type "HY-TH-H Combi" includes:

- 1 Hygrostat 10 ... 80 % humidity
- 1 Thermostat "Normally closed" 0 ... 60 °C

The device can also be equipped with a thermostat "Normally opened".

|  |  |   |
|--|--|---|
| <b>Hysterese / hysteresis</b>  | Hygrostat: 5 %,<br>Anspruchzeit: 15 Min.<br>Thermostat: 7 K (± 3 K Toleranz) | Hygrostat: 5 %,<br>response time: 15 min<br>Thermostat: 7 K (± 3 K tolerance) |
| <b>Betriebsspannung - Schaltstrom /<br/>operating voltage - switching capacity</b> | 24 ... 240 V AC, 5A<br>DC: 30 VA   | 24 ... 240 V AC, 5A<br>DC: 30 VA  |
| <b>Einstellbereich / setting range</b>   | Hygrostat: 10 ... 80 % rF<br>Thermostat: 0 ... 60 °C                         | Hygrostat: 10 ... 80 % rH<br>Thermostat: 0 ... 60 °C                          |
| <b>Maße / dimensions<br/>(LxBxH / lwxhx)</b>                                       | 95 x 95 x 49 mm  | 95 x 95 x 49 mm   |
| <b>Befestigung / mounting</b>  | Clip für DIN Hutschiene EN 60715   | Clip for DIN rail EN 60715  |
| <b>Gewicht / weight</b>  | 466 g  | 466 g   |
| <b>Schutzart / protection class</b>  | IP 20  | IP 20   |
| <b>Anschluss / connection</b>  | Klemme, 3-polig 0,2 – 4 mm <sup>2</sup><br>Anzugsdrehmoment: 0,6 – 0,8 Nm    | 3 pole terminal 0,2 – 4 mm <sup>2</sup><br>Clamping torque: 0.6 – 0.8 Nm      |
| <b>Kontakt / contact</b>   | Hygrostat: Schließer<br>Thermostat: Öffner                                   | Hygrostat: Normally open<br>Thermostat: Normally closed                       |
| <b>Best.-Nr. / Art.No.</b>   | HT-085000  | HT-085000   |

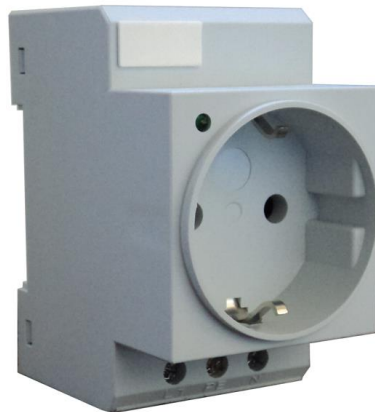
Technische Änderungen vorbehalten / subject to technical changes

**GMW**

Am Farrnbach 4A · 90556 Cadolzburg  
Germany

Phone: +49 9103 7129-0 · Fax: +49 9103 7129-207/-205  
E-Mail: info@g-mw.de · Web: www.g-mw.de

## GMW "SD" Schaltschrank-Steckdose / Switchgear cabinet socket



Schnelle Montage durch Clip für DIN Hutschiene (35 mm)

*Fast mounting by clip-on for DIN rail (35 mm)*

LED Anzeige

*LED lamp*

|   |                                     |                                      |
|---|-------------------------------------|--------------------------------------|
| <b>Betriebsspannung - max. Nennstrom /<br/>operating voltage - max. nominal current</b> | 250 V AC - 16 A                     | 250 V AC - 16 A                      |
| <b>Maße / dimensions<br/>(LxBxH / lwxh)</b>   | 75 x 45 x 65 mm                     | 75 x 45 x 65 mm                      |
| <b>Befestigung / mounting</b>   | Clip für DIN Hutschiene EN 60715    | Clip for DIN rail EN 60715           |
| <b>Gewicht / weight</b>   | 76 g                                | 76 g                                 |
| <b>Schutzart / protection class</b>   | IP 20                               | IP 20                                |
| <b>Anschluss / connection</b>   | 3 x Schraubanschluss                | 3 x screw connections                |
| <b>Einsatz- / Lagertemperatur /<br/>Operating / storage temperature</b>                 | -45 bis +70 °C<br>(-49 bis +158 °F) | -45 to +70 °C<br>(-49 to +158 °F)    |
| <b>Einsatz- / Lagerfeuchtigkeit /<br/>Operating / storage humidity</b>                  | Max. 90 % rF,<br>ohne Kondensation  | Max. 90 % rH<br>without condensation |
| <b>Gehäuse / housing</b>  | Kunststoff, grau                    | Plastic, grey                        |
| <b>Best.-Nr. / Art.No.</b>  | SD-11                               | SD-11                                |

*Technische Änderungen vorbehalten / subject to technical changes*

**GMW**

Am Farrnbach 4A · 90556 Cadolzburg  
Germany

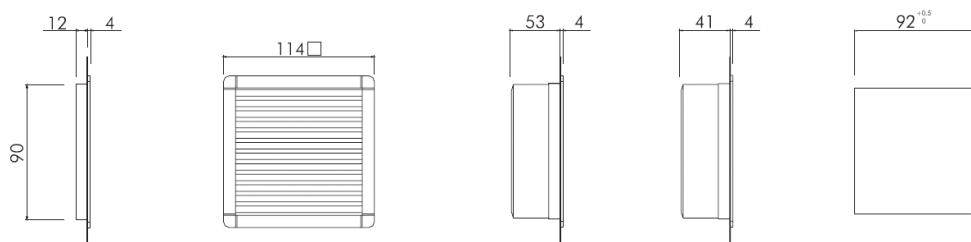
Phone: +49 9103 7129-0 · Fax: +49 9103 7129-207/-205  
E-Mail: info@g-mw.de · Web: www.g-mw.de

## GMW "FL24" Filterlüfter (24 m<sup>3</sup>/h) / Filter fan (24 m<sup>3</sup>/h)



|  | FL-114                          | FL-1140024230                   | FL-1140024115                   | FL-1140024012                          | FL-1140024024                          |
|--|---------------------------------|---------------------------------|---------------------------------|--|--|
| <b>Fördermenge (freiblasend) /<br/>Air flow rate (free blow)</b>         | -                               | 24 (28) m <sup>3</sup> /h       | 24 (28) m <sup>3</sup> /h       | 24 m <sup>3</sup> /h                   | 24 m <sup>3</sup> /h                   |
| <b>Fördermenge m. Austrittsfilter<br/>Air flow rate with exit filter</b> | -                               | 14 (17) m <sup>3</sup> /h       | 14 (17) m <sup>3</sup> /h       | 14 m <sup>3</sup> /h                   | 14 m <sup>3</sup> /h                   |
| <b>Versorgungsspannung /<br/>Power supply</b>                            | -                               | 230 V AC<br>(50-60Hz)           | 115 V AC<br>(50-60Hz)           | 12 V DC                                | 24 V DC                                |
| <b>Abmessungen (mm) /<br/>Dimensions (mm)</b>                            | 114 x 114 x 17                  | 114 x 114 x 57                  | 114 x 114 x 57                  | 114 x 114 x 45                         | 114 x 114 x 45                         |
| <b>Leistungsaufnahme /<br/>Power consumption</b>                         | -                               | 13 (12) W                       | 13 (12) W                       | 3 W                                    | 4 W                                    |
| <b>Stromaufnahme /<br/>Current consumption</b>                           | -                               | 0,10 (0,08) A                   | 0,14 (0,12) A                   | 0,25 A                                 | 0,16 A                                 |
| <b>Überstromschutz /<br/>Overcurrent protection</b>                      | -                               | Scheinwiderstand /<br>Impedance | Scheinwiderstand /<br>Impedance | Scheinwiderstand /<br>Impedance        | Scheinwiderstand /<br>Impedance        |
| <b>Anschluss / Electric<br/>connection</b>                               | -                               | Faston<br>2,8 x 0,5 mm          | Faston<br>2,8 x 0,5 mm          | 2-pole terminal<br>1,5 mm <sup>2</sup> | 2-pole terminal<br>1,5 mm <sup>2</sup> |
| <b>Arbeitsphase / Duty cycle</b>   | -                               | 100 %                           | 100 %                           | 100 %                                  | 100 %                                  |
| <b>Einsatztemperatur /<br/>Operating temperature</b>                     | -                               | -10 ... +70 °C                  | -10 ... +70 °C                  | -10 ... +70 °C                         | -10 ... +70 °C                         |
| <b>Schutzart/-klasse /<br/>Protection degree/class</b>                   | IP54                            | IP54 / Class 1                  | IP54 / Class 1                  | IP54 / Class 1                         | IP54 / Class 1                         |
| <b>Geräusch / Noise level</b>  | -                               | 30 (35) dB (A)                  | 30 (35) dB (A)                  | 35 dB (A)                              | 35 dB (A)                              |
| <b>Luftströmungsrichtung /<br/>Flow direction</b>                        | -                               | Außen-innen /<br>outside-in     | Außen-innen /<br>outside-in     | Außen-innen /<br>outside-in            | Außen-innen /<br>outside-in            |
| <b>Lagerung / Bearing</b>  | -                               | Kugelgelagert/<br>ball bearing  | Kugelgelagert/<br>ball bearing  | Kugelgelagert/<br>ball bearing         | Kugelgelagert/<br>ball bearing         |
| <b>Filter Matte (Eurovent) /<br/>Filter mat (Eurovent)</b>               | EU2                             | EU2                             | EU2                             | EU2                                    | EU2                                    |
| <b>Lebensdauer (bei 40 °C) /<br/>Service life (at 40 °C)</b>             | -                               | 50.000 h                        | 50.000 h                        | 50.000 h                               | 50.000 h                               |
| <b>Material / Material</b>   | ABS UL94-V0                     | ABS UL94-V0                     | ABS UL94-V0                     | ABS UL94-V0                            | ABS UL94-V0                            |
| <b>Wandstärke / Wall thickness</b>                                       | 1,2 – 2,4 mm                    | 1,2 – 2,4 mm                    | 1,2 – 2,4 mm                    | 1,2 – 2,4 mm                           | 1,2 – 2,4 mm                           |
| <b>Dichtung / Gasket</b>   | Selbstklebend/<br>Self-adhesive | Selbstklebend/<br>Self-adhesive | Selbstklebend/<br>Self-adhesive | Selbstklebend/<br>Self-adhesive        | Selbstklebend/<br>Self-adhesive        |
| <b>Gewicht (inkl. Verpackung) /<br/>Weight (with packaging)</b>          | 0,06 ( 0,10) kg                 | 0,38 ( 0,43) kg                 | 0,38 ( 0,43) kg                 | 0,18 ( 0,23) kg                        | 0,18 ( 0,23) kg                        |
| <b>Verpackungsmaße (mm) /<br/>Package dimensions (mm)</b>                | 120 x 120 x 20                  | 120 x 120 x 60                  | 120 x 120 x 60                  | 120 x 120 x 60                         | 120 x 120 x 60                         |
| <b>Befestigung / Mounting</b>  | Fast Clip-On                    | Fast Clip-On                    | Fast Clip-On                    | Fast Clip-On                           | Fast Clip-On                           |
| <b>Konformität / Conformity</b>  | CE                              | CE                              | CE                              | CE                                     | CE                                     |

Technische Änderungen vorbehalten / subject to technical changes



**GMW**

Am Farrnbach 4A · 90556 Cadolzburg  
Germany

Phone: +49 9103 7129-0 · Fax: +49 9103 7129-207/-205

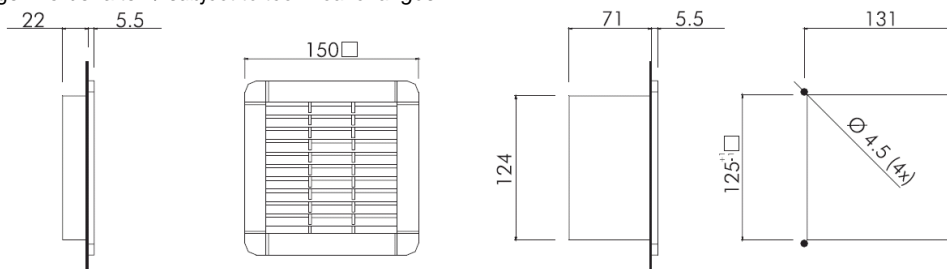
E-Mail: info@g-mw.de · Web: www.g-mw.de

## GMW "FL55" Filterlüfter (55 m<sup>3</sup>/h) / Filter fan (55 m<sup>3</sup>/h)



|  | FL-150                          | FL-1500055230                   | FL-1500055115                   | FL-1500055024                          | FL-1500055048                          |
|--|---------------------------------|---------------------------------|---------------------------------|--|--|
| <b>Fördermenge (freiblasend) /<br/>Air flow rate (free blow)</b>         | -                               | 55 (60) m <sup>3</sup> /h       | 55 (60) m <sup>3</sup> /h       | 55 m <sup>3</sup> /h                   | 55 m <sup>3</sup> /h                   |
| <b>Fördermenge m. Austrittsfilter<br/>Air flow rate with exit filter</b> | -                               | 40 (45) m <sup>3</sup> /h       | 40 (45) m <sup>3</sup> /h       | 40 m <sup>3</sup> /h                   | 40 m <sup>3</sup> /h                   |
| <b>Versorgungsspannung /<br/>Power supply</b>                            | -                               | 230 V AC<br>(50-60Hz)           | 115 V AC<br>(50-60Hz)           | 24 V DC                                | 48 V DC                                |
| <b>Abmessungen (mm) /<br/>Dimensions (mm)</b>                            | 150 x 150 x 28                  | 150 x 150 x 77                  | 150 x 150 x 77                  | 150 x 150 x 77                         | 150 x 150 x 77                         |
| <b>Leistungsaufnahme /<br/>Power consumption</b>                         | -                               | 22 (21) W                       | 22 (21) W                       | 9 W                                    | 13 W                                   |
| <b>Stromaufnahme /<br/>Current consumption</b>                           | -                               | 0,14 (0,12) A                   | 0,26 (0,24) A                   | 0,37 A                                 | 0,27 A                                 |
| <b>Überstromschutz /<br/>Overcurrent protection</b>                      | -                               | Scheinwiderstand /<br>Impedance | Scheinwiderstand /<br>Impedance | Scheinwiderstand /<br>Impedance        | Scheinwiderstand /<br>Impedance        |
| <b>Anschluss / Electric<br/>connection</b>                               | -                               | Faston<br>2,8 x 0,5 mm          | Faston<br>2,8 x 0,5 mm          | 2-pole terminal<br>1,5 mm <sup>2</sup> | 2-pole terminal<br>1,5 mm <sup>2</sup> |
| <b>Arbeitsphase / Duty cycle</b>   | -                               | 100 %                           | 100 %                           | 100 %                                  | 100 %                                  |
| <b>Einsatztemperatur /<br/>Operating temperature</b>                     | -                               | -10 ... +70 °C                  | -10 ... +70 °C                  | -10 ... +70 °C                         | -10 ... +70 °C                         |
| <b>Schutzart/ -klasse /<br/>Protection degree/ class</b>                 | IP54                            | IP54 / Class 1                  | IP54 / Class 1                  | IP54 / Class 1                         | IP54 / Class 1                         |
| <b>Geräusch / Noise level</b>  | -                               | 43 (49) dB (A)                  | 43 (49) dB (A)                  | 45 dB (A)                              | 45 dB (A)                              |
| <b>Luftströmungsrichtung /<br/>Flow direction</b>                        | -                               | Außen-innen /<br>outside-in     | Außen-innen /<br>outside-in     | Außen-innen /<br>outside-in            | Außen-innen /<br>outside-in            |
| <b>Lagerung / Bearing</b>  | -                               | Kugelgelagert/<br>ball bearing  | Kugelgelagert/<br>ball bearing  | Kugelgelagert/<br>ball bearing         | Kugelgelagert/<br>ball bearing         |
| <b>Filter Matte (Eurovent) /<br/>Filter mat (Eurovent)</b>               | EU3                             | EU3                             | EU3                             | EU3                                    | EU3                                    |
| <b>Lebensdauer (bei 40 °C) /<br/>Service life (at 40 °C)</b>             | -                               | 50.000 h                        | 50.000 h                        | 50.000 h                               | 50.000 h                               |
| <b>Material / Material</b>   | ABS UL94-V0                     | ABS UL94-V0                     | ABS UL94-V0                     | ABS UL94-V0                            | ABS UL94-V0                            |
| <b>Wandstärke / Wall thickness</b>                                       | 1,2 – 2,4 mm                    | 1,2 – 2,4 mm                    | 1,2 – 2,4 mm                    | 1,2 – 2,4 mm                           | 1,2 – 2,4 mm                           |
| <b>Dichtung / Gasket</b>   | Selbstklebend/<br>Self-adhesive | Selbstklebend/<br>Self-adhesive | Selbstklebend/<br>Self-adhesive | Selbstklebend/<br>Self-adhesive        | Selbstklebend/<br>Self-adhesive        |
| <b>Gewicht (inkl. Verpackung) /<br/>Weight (with packaging)</b>          | 0,16 ( 0,21) kg                 | 0,78 ( 0,85) kg                 | 0,78 ( 0,85) kg                 | 0,47 ( 0,54) kg                        | 0,47 ( 0,54) kg                        |
| <b>Verpackungsmaße (mm) /<br/>Package dimensions (mm)</b>                | 165 x 165 x 45                  | 165 x 165 x 85                  | 165 x 165 x 85                  | 165 x 165 x 85                         | 165 x 165 x 85                         |
| <b>Befestigung / Mounting</b>  | Fast Clip-On                    | Fast Clip-On                    | Fast Clip-On                    | Fast Clip-On                           | Fast Clip-On                           |
| <b>Konformität / Conformity</b>  | CE                              | CE                              | CE                              | CE                                     | CE                                     |

Technische Änderungen vorbehalten / subject to technical changes



**GMW**

Am Farrnbach 4A · 90556 Cadolzburg  
Germany

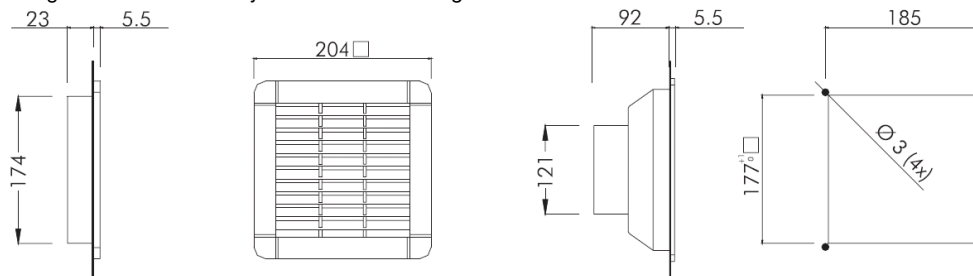
Phone: +49 9103 7129-0 · Fax: +49 9103 7129-207/-205  
E-Mail: info@g-mw.de · Web: www.g-mw.de

## GMW "FL100" Filterlüfter (100 m<sup>3</sup>/h) / Filter fan (100 m<sup>3</sup>/h)



|   | FL-204                          | FL-2040100230                   | FL-2040100115                   | FL-2040100024                          | FL-2040100048                          |
|---|---------------------------------|---------------------------------|---------------------------------|--|--|
| <b>Fördermenge (freiblasend) /<br/>Air flow rate (free blow)</b>        | -                               | 100 (110) m <sup>3</sup> /h     | 100 (110) m <sup>3</sup> /h     | 100 m <sup>3</sup> /h                  | 100 m <sup>3</sup> /h                  |
| <b>Fördermenge m.Austrittsfilter<br/>Air flow rate with exit filter</b> | -                               | 75 (90) m <sup>3</sup> /h       | 75 (90) m <sup>3</sup> /h       | 75 m <sup>3</sup> /h                   | 75 m <sup>3</sup> /h                   |
| <b>Versorgungsspannung /<br/>Power supply</b>                           | -                               | 230 V AC<br>(50-60Hz)           | 115 V AC<br>(50-60Hz)           | 24 V DC                                | 48 V DC                                |
| <b>Abmessungen (mm) /<br/>Dimensions (mm)</b>                           | 204 x 204 x 30                  | 204 x 204 x 98                  | 204 x 204 x 98                  | 204 x 204 x 98                         | 204 x 204 x 98                         |
| <b>Leistungsaufnahme /<br/>Power consumption</b>                        | -                               | 22 (21) W                       | 22 (21) W                       | 9 W                                    | 13 W                                   |
| <b>Stromaufnahme /<br/>Current consumption</b>                          | -                               | 0,14 (0,12) A                   | 0,26 (0,24) A                   | 0,37 A                                 | 0,27 A                                 |
| <b>Überstromschutz /<br/>Overcurrent protection</b>                     | -                               | Scheinwiderstand /<br>Impedance | Scheinwiderstand /<br>Impedance | Scheinwiderstand /<br>Impedance        | Scheinwiderstand /<br>Impedance        |
| <b>Anschluss / Electric<br/>connection</b>                              | -                               | Faston<br>2,8 x 0,5 mm          | Faston<br>2,8 x 0,5 mm          | 2-pole terminal<br>1,5 mm <sup>2</sup> | 2-pole terminal<br>1,5 mm <sup>2</sup> |
| <b>Arbeitsphase / Duty cycle</b>  | -                               | 100 %                           | 100 %                           | 100 %                                  | 100 %                                  |
| <b>Einsatztemperatur /<br/>Operating temperature</b>                    | -                               | -10 ... +70 °C                  | -10 ... +70 °C                  | -10 ... +70 °C                         | -10 ... +70 °C                         |
| <b>Schutzart/ -klasse /<br/>Protection degree/ class</b>                | IP54                            | IP54 / Class 1                  | IP54 / Class 1                  | IP54 / Class 1                         | IP54 / Class 1                         |
| <b>Geräusch / Noise level</b>   | -                               | 43 (49) dB (A)                  | 43 (49) dB (A)                  | 45 dB (A)                              | 45 dB (A)                              |
| <b>Luftströmungsrichtung /<br/>Flow direction</b>                       | -                               | Außen-innen /<br>outside-in     | Außen-innen /<br>outside-in     | Außen-innen /<br>outside-in            | Außen-innen /<br>outside-in            |
| <b>Lagerung / Bearing</b>   | -                               | Kugelgelagert/<br>ball bearing  | Kugelgelagert/<br>ball bearing  | Kugelgelagert/<br>ball bearing         | Kugelgelagert/<br>ball bearing         |
| <b>Filter Matte (Eurovent) /<br/>Filter mat (Eurovent)</b>              | EU3                             | EU3                             | EU3                             | EU3                                    | EU3                                    |
| <b>Lebensdauer (bei 40 °C) /<br/>Service life (at 40 °C)</b>            | -                               | 50.000 h                        | 50.000 h                        | 50.000 h                               | 50.000 h                               |
| <b>Material / Material</b>  | ABS UL94-V0                     | ABS UL94-V0                     | ABS UL94-V0                     | ABS UL94-V0                            | ABS UL94-V0                            |
| <b>Wandstärke / Wall thickness</b>                                      | 1,2 – 2,4 mm                    | 1,2 – 2,4 mm                    | 1,2 – 2,4 mm                    | 1,2 – 2,4 mm                           | 1,2 – 2,4 mm                           |
| <b>Dichtung / Gasket</b>  | Selbstklebend/<br>Self-adhesive | Selbstklebend/<br>Self-adhesive | Selbstklebend/<br>Self-adhesive | Selbstklebend/<br>Self-adhesive        | Selbstklebend/<br>Self-adhesive        |
| <b>Gewicht (inkl. Verpackung) /<br/>Weight (with packaging)</b>         | 0,26 ( 0,36) kg                 | 1,00 (1,20) kg                  | 1,00 (1,20) kg                  | 0,70 (0,90) kg                         | 0,70 (0,90) kg                         |
| <b>Verpackungsmaße (mm) /<br/>Package dimensions (mm)</b>               | 280 x 260 x 40                  | 270 x 270 x 130                 | 270 x 270 x 130                 | 270 x 270 x 130                        | 270 x 270 x 130                        |
| <b>Befestigung / Mounting</b>   | Fast Clip-On                    | Fast Clip-On                    | Fast Clip-On                    | Fast Clip-On                           | Fast Clip-On                           |
| <b>Konformität / Conformity</b>   | CE                              | CE                              | CE                              | CE                                     | CE                                     |

Technische Änderungen vorbehalten / subject to technical changes



**GMW**

Am Farrnbach 4A · 90556 Cadolzburg  
Germany

Phone: +49 9103 7129-0 · Fax: +49 9103 7129-207/-205  
E-Mail: info@g-mw.de · Web: www.g-mw.de



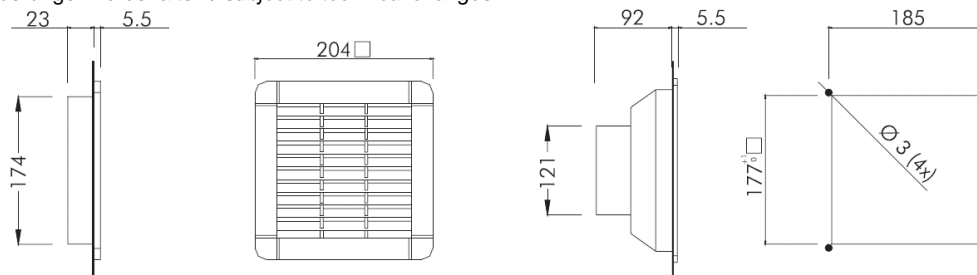
## GMW "FL110"

### Filterlüfter (110 m<sup>3</sup>/h) / Filter fan (110 m<sup>3</sup>/h)



|  | FL-204                       | FL-2040110230                | FL-2040110115                | FL-2040110024                       | FL-2040110048                       |
|--|------------------------------|------------------------------|------------------------------|-------------------------------------|-------------------------------------|
| <b>Fördermenge (freiblasend) / Air flow rate (free blow)</b>         | -                            | 110 (120) m <sup>3</sup> /h  | 110 (120) m <sup>3</sup> /h  | 110 m <sup>3</sup> /h               | 110 m <sup>3</sup> /h               |
| <b>Fördermenge m. Austrittsfilter Air flow rate with exit filter</b> | -                            | 80 (95) m <sup>3</sup> /h    | 80 (95) m <sup>3</sup> /h    | 80 m <sup>3</sup> /h                | 80 m <sup>3</sup> /h                |
| <b>Versorgungsspannung / Power supply</b>                            | -                            | 230 V AC (50-60Hz)           | 115 V AC (50-60Hz)           | 24 V DC                             | 48 V DC                             |
| <b>Abmessungen (mm) / Dimensions (mm)</b>                            | 204 x 204 x 30               | 204 x 204 x 98               | 204 x 204 x 98               | 204 x 204 x 98                      | 204 x 204 x 98                      |
| <b>Leistungsaufnahme / Power consumption</b>                         | -                            | 24 (23) W                    | 24 (23) W                    | 9 W                                 | 13 W                                |
| <b>Stromaufnahme / Current consumption</b>                           | -                            | 0,15 (0,13) A                | 0,30 (0,26) A                | 0,37 A                              | 0,27 A                              |
| <b>Überstromschutz / Overcurrent protection</b>                      | -                            | Scheinwiderstand / Impedance | Scheinwiderstand / Impedance | Scheinwiderstand / Impedance        | Scheinwiderstand / Impedance        |
| <b>Anschluss / Electric connection</b>                               | -                            | Faston 2,8 x 0,5 mm          | Faston 2,8 x 0,5 mm          | 2-pole terminal 1,5 mm <sup>2</sup> | 2-pole terminal 1,5 mm <sup>2</sup> |
| <b>Arbeitsphase / Duty cycle</b>                                     | -                            | 100 %                        | 100 %                        | 100 %                               | 100 %                               |
| <b>Einsatztemperatur / Operating temperature</b>                     | -                            | -10 ... +70 °C               | -10 ... +70 °C               | -10 ... +70 °C                      | -10 ... +70 °C                      |
| <b>Schutzart/ -klasse / Protection degree/ class</b>                 | IP54                         | IP54 / Class 1               | IP54 / Class 1               | IP54 / Class 1                      | IP54 / Class 1                      |
| <b>Geräusch / Noise level</b>  | -                            | 43 (49) dB (A)               | 43 (49) dB (A)               | 45 dB (A)                           | 45 dB (A)                           |
| <b>Luftströmungsrichtung / Flow direction</b>                        | -                            | Außen-innen / outside-in     | Außen-innen / outside-in     | Außen-innen / outside-in            | Außen-innen / outside-in            |
| <b>Lagerung / Bearing</b>  | -                            | Kugelgelagert/ ball bearing  | Kugelgelagert/ ball bearing  | Kugelgelagert/ ball bearing         | Kugelgelagert/ ball bearing         |
| <b>Filter Matte (Eurovent) / Filter mat (Eurovent)</b>               | EU3                          | EU3                          | EU3                          | EU3                                 | EU3                                 |
| <b>Lebensdauer (bei 40 °C) / Service life (at 40 °C)</b>             | -                            | 50.000 h                     | 50.000 h                     | 50.000 h                            | 50.000 h                            |
| <b>Material / Material</b>   | ABS UL94-V0                  | ABS UL94-V0                  | ABS UL94-V0                  | ABS UL94-V0                         | ABS UL94-V0                         |
| <b>Wandstärke / Wall thickness</b>                                   | 1,2 – 2,4 mm                 | 1,2 – 2,4 mm                 | 1,2 – 2,4 mm                 | 1,2 – 2,4 mm                        | 1,2 – 2,4 mm                        |
| <b>Dichtung / Gasket</b>   | Selbstklebend/ Self-adhesive | Selbstklebend/ Self-adhesive | Selbstklebend/ Self-adhesive | Selbstklebend/ Self-adhesive        | Selbstklebend/ Self-adhesive        |
| <b>Gewicht (inkl. Verpackung) / Weight (with packaging)</b>          | 0,26 ( 0,36) kg              | 0,95 (1,15) kg               | 0,95 (1,15) kg               | 0,65 (0,85) kg                      | 0,65 (0,85) kg                      |
| <b>Verpackungsmaße (mm) / Package dimensions (mm)</b>                | 280 x 260 x 40               | 270 x 270 x 130              | 270 x 270 x 130              | 270 x 270 x 130                     | 270 x 270 x 130                     |
| <b>Befestigung / Mounting</b>  | Fast Clip-On                 | Fast Clip-On                 | Fast Clip-On                 | Fast Clip-On                        | Fast Clip-On                        |
| <b>Konformität / Conformity</b>                                      | CE                           | CE                           | CE                           | CE                                  | CE                                  |

Technische Änderungen vorbehalten / subject to technical changes



**GMW**

Am Farrnbach 4A · 90556 Cadolzburg  
Germany

Phone: +49 9103 7129-0 · Fax: +49 9103 7129-207/-205  
E-Mail: info@g-mw.de · Web: www.g-mw.de

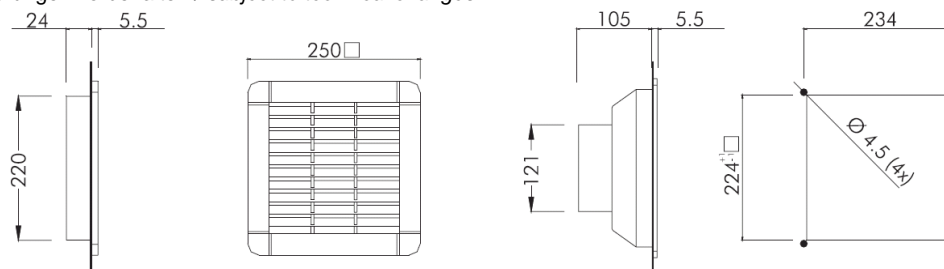
## GMW "FL105"

### Filterlüfter (105 m<sup>3</sup>/h) / Filter fan (105 m<sup>3</sup>/h)



|  | FL-250                        | FL-2500105230                 | FL-2500105115                 | FL-2500105024                       | FL-2500105048                       |
|--|-------------------------------|-------------------------------|-------------------------------|-------------------------------------|-------------------------------------|
| <b>Fördermenge (freiblasend) / Air flow rate (free blow)</b>           | -                             | 105 (120) m <sup>3</sup> /h   | 105 (120) m <sup>3</sup> /h   | 105 m <sup>3</sup> /h               | 105 m <sup>3</sup> /h               |
| <b>Fördermenge m. Austrittsfilter / Air flow rate with exit filter</b> | -                             | 80 (95) m <sup>3</sup> /h     | 80 (95) m <sup>3</sup> /h     | 80 m <sup>3</sup> /h                | 80 m <sup>3</sup> /h                |
| <b>Versorgungsspannung / Power supply</b>                              | -                             | 230 V AC (50-60Hz)            | 115 V AC (50-60Hz)            | 24 V DC                             | 48 V DC                             |
| <b>Abmessungen (mm) / Dimensions (mm)</b>                              | 250 x 250 x 30                | 250 x 250 x 111               | 250 x 250 x 111               | 250 x 250 x 111                     | 250 x 250 x 111                     |
| <b>Leistungsaufnahme / Power consumption</b>                           | -                             | 22 (21) W                     | 22 (21) W                     | 9 W                                 | 13 W                                |
| <b>Stromaufnahme / Current consumption</b>                             | -                             | 0,14 (0,12) A                 | 0,26 (0,24) A                 | 0,37 A                              | 0,27 A                              |
| <b>Überstromschutz / Overcurrent protection</b>                        | -                             | Scheinwiderstand / Impedance  | Scheinwiderstand / Impedance  | Scheinwiderstand / Impedance        | Scheinwiderstand / Impedance        |
| <b>Anschluss / Electric connection</b>                                 | -                             | Faston 2,8 x 0,5 mm           | Faston 2,8 x 0,5 mm           | 2-pole terminal 1,5 mm <sup>2</sup> | 2-pole terminal 1,5 mm <sup>2</sup> |
| <b>Arbeitsphase / Duty cycle</b>                                       | -                             | 100 %                         | 100 %                         | 100 %                               | 100 %                               |
| <b>Einsatztemperatur / Operating temperature</b>                       | -                             | -10 ... +70 °C                | -10 ... +70 °C                | -10 ... +70 °C                      | -10 ... +70 °C                      |
| <b>Schutzart/-klasse / Protection degree/class</b>                     | IP54                          | IP54 / Class 1                | IP54 / Class 1                | IP54 / Class 1                      | IP54 / Class 1                      |
| <b>Geräusch / Noise level</b>  | -                             | 43 (49) dB (A)                | 43 (49) dB (A)                | 45 dB (A)                           | 45 dB (A)                           |
| <b>Luftströmungsrichtung / Flow direction</b>                          | -                             | Außen-innen / outside-in      | Außen-innen / outside-in      | Außen-innen / outside-in            | Außen-innen / outside-in            |
| <b>Lagerung / Bearing</b>  | -                             | Kugelgelagert / ball bearing  | Kugelgelagert / ball bearing  | Kugelgelagert / ball bearing        | Kugelgelagert / ball bearing        |
| <b>Filter Matte (Eurovent) / Filter mat (Eurovent)</b>                 | EU3                           | EU3                           | EU3                           | EU3                                 | EU3                                 |
| <b>Lebensdauer (bei 40 °C) / Service life (at 40 °C)</b>               | -                             | 50.000 h                      | 50.000 h                      | 50.000 h                            | 50.000 h                            |
| <b>Material / Material</b>   | ABS UL94-V0                   | ABS UL94-V0                   | ABS UL94-V0                   | ABS UL94-V0                         | ABS UL94-V0                         |
| <b>Wandstärke / Wall thickness</b>                                     | 1,2 – 2,4 mm                  | 1,2 – 2,4 mm                  | 1,2 – 2,4 mm                  | 1,2 – 2,4 mm                        | 1,2 – 2,4 mm                        |
| <b>Dichtung / Gasket</b>   | Selbstklebend / Self-adhesive | Selbstklebend / Self-adhesive | Selbstklebend / Self-adhesive | Selbstklebend / Self-adhesive       | Selbstklebend / Self-adhesive       |
| <b>Gewicht (inkl. Verpackung) / Weight (with packaging)</b>            | 0,42 (0,52) kg                | 1,20 (1,40) kg                | 1,20 (1,40) kg                | 0,90 (1,10) kg                      | 0,90 (1,10) kg                      |
| <b>Verpackungsmaße (mm) / Package dimensions (mm)</b>                  | 280 x 260 x 40                | 270 x 270 x 130               | 270 x 270 x 130               | 270 x 270 x 130                     | 270 x 270 x 130                     |
| <b>Befestigung / Mounting</b>  | Fast Clip-On                  | Fast Clip-On                  | Fast Clip-On                  | Fast Clip-On                        | Fast Clip-On                        |
| <b>Konformität / Conformity</b>  | CE                            | CE                            | CE                            | CE                                  | CE                                  |

Technische Änderungen vorbehalten / subject to technical changes



**GMW**

Am Farrnbach 4A · 90556 Cadolzburg  
Germany

Phone: +49 9103 7129-0 · Fax: +49 9103 7129-207/-205

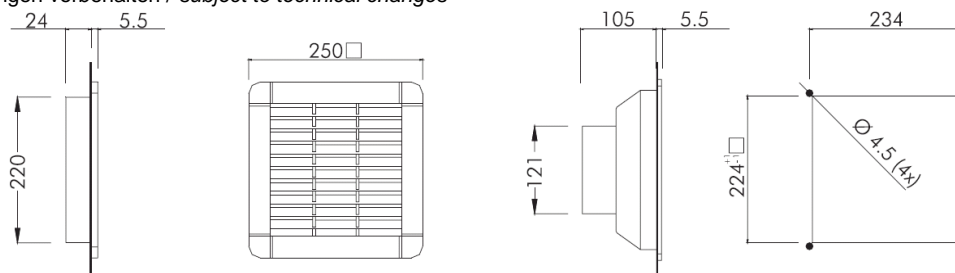
E-Mail: info@g-mw.de · Web: www.g-mw.de

## GMW "FL120" Filterlüfter (120 m<sup>3</sup>/h) / Filter fan (120 m<sup>3</sup>/h)



|  | FL-250                          | FL-2500120230                   | FL-2500120115                   | FL-2500120024                          | FL-2500120048                          |
|--|---------------------------------|---------------------------------|---------------------------------|--|--|
| <b>Fördermenge (freiblasend) /<br/>Air flow rate (free blow)</b>         | -                               | 120 (130) m <sup>3</sup> /h     | 120 (130) m <sup>3</sup> /h     | 120 m <sup>3</sup> /h                  | 120 m <sup>3</sup> /h                  |
| <b>Fördermenge m. Austrittsfilter<br/>Air flow rate with exit filter</b> | -                               | 95 (105) m <sup>3</sup> /h      | 95 (105) m <sup>3</sup> /h      | 95 m <sup>3</sup> /h                   | 95 m <sup>3</sup> /h                   |
| <b>Versorgungsspannung /<br/>Power supply</b>                            | -                               | 230 V AC<br>(50-60Hz)           | 115 V AC<br>(50-60Hz)           | 24 V DC                                | 48 V DC                                |
| <b>Abmessungen (mm) /<br/>Dimensions (mm)</b>                            | 250 x 250 x 30                  | 250 x 250 x 111                 | 250 x 250 x 111                 | 250 x 250 x 111                        | 250 x 250 x 111                        |
| <b>Leistungsaufnahme /<br/>Power consumption</b>                         | -                               | 24 (23) W                       | 24 (23) W                       | 9 W                                    | 13 W                                   |
| <b>Stromaufnahme /<br/>Current consumption</b>                           | -                               | 0,15 (0,13) A                   | 0,30 (0,26) A                   | 0,37 A                                 | 0,27 A                                 |
| <b>Überstromschutz /<br/>Overcurrent protection</b>                      | -                               | Scheinwiderstand /<br>Impedance | Scheinwiderstand /<br>Impedance | Scheinwiderstand /<br>Impedance        | Scheinwiderstand /<br>Impedance        |
| <b>Anschluss / Electric<br/>connection</b>                               | -                               | Faston<br>2,8 x 0,5 mm          | Faston<br>2,8 x 0,5 mm          | 2-pole terminal<br>1,5 mm <sup>2</sup> | 2-pole terminal<br>1,5 mm <sup>2</sup> |
| <b>Arbeitsphase / Duty cycle</b>   | -                               | 100 %                           | 100 %                           | 100 %                                  | 100 %                                  |
| <b>Einsatztemperatur /<br/>Operating temperature</b>                     | -                               | -10 ... +70 °C                  | -10 ... +70 °C                  | -10 ... +70 °C                         | -10 ... +70 °C                         |
| <b>Schutzart/ -klasse /<br/>Protection degree/ class</b>                 | IP54                            | IP54 / Class 1                  | IP54 / Class 1                  | IP54 / Class 1                         | IP54 / Class 1                         |
| <b>Geräusch / Noise level</b>  | -                               | 43 (49) dB (A)                  | 43 (49) dB (A)                  | 45 dB (A)                              | 45 dB (A)                              |
| <b>Luftströmungsrichtung /<br/>Flow direction</b>                        | -                               | Außen-innen /<br>outside-in     | Außen-innen /<br>outside-in     | Außen-innen /<br>outside-in            | Außen-innen /<br>outside-in            |
| <b>Lagerung / Bearing</b>  | -                               | Kugellagert/<br>ball bearing    | Kugellagert/<br>ball bearing    | Kugellagert/<br>ball bearing           | Kugellagert/<br>ball bearing           |
| <b>Filter Matte (Eurovent) /<br/>Filter mat (Eurovent)</b>               | EU3                             | EU3                             | EU3                             | EU3                                    | EU3                                    |
| <b>Lebensdauer (bei 40 °C) /<br/>Service life (at 40 °C)</b>             | -                               | 50.000 h                        | 50.000 h                        | 50.000 h                               | 50.000 h                               |
| <b>Material / Material</b>   | ABS UL94-V0                     | ABS UL94-V0                     | ABS UL94-V0                     | ABS UL94-V0                            | ABS UL94-V0                            |
| <b>Wandstärke / Wall thickness</b>                                       | 1,2 – 2,4 mm                    | 1,2 – 2,4 mm                    | 1,2 – 2,4 mm                    | 1,2 – 2,4 mm                           | 1,2 – 2,4 mm                           |
| <b>Dichtung / Gasket</b>   | Selbstklebend/<br>Self-adhesive | Selbstklebend/<br>Self-adhesive | Selbstklebend/<br>Self-adhesive | Selbstklebend/<br>Self-adhesive        | Selbstklebend/<br>Self-adhesive        |
| <b>Gewicht (inkl. Verpackung) /<br/>Weight (with packaging)</b>          | 0,42 (0,52) kg                  | 1,25 (1,45) kg                  | 1,25 (1,45) kg                  | 0,95 (1,15) kg                         | 0,95 (1,15) kg                         |
| <b>Verpackungsmaße (mm) /<br/>Package dimensions (mm)</b>                | 280 x 260 x 40                  | 270 x 270 x 130                 | 270 x 270 x 130                 | 270 x 270 x 130                        | 270 x 270 x 130                        |
| <b>Befestigung / Mounting</b>  | Fast Clip-On                    | Fast Clip-On                    | Fast Clip-On                    | Fast Clip-On                           | Fast Clip-On                           |
| <b>Konformität / Conformity</b>  | CE                              | CE                              | CE                              | CE                                     | CE                                     |

Technische Änderungen vorbehalten / subject to technical changes



**GMW**

Am Farrnbach 4A · 90556 Cadolzburg  
Germany

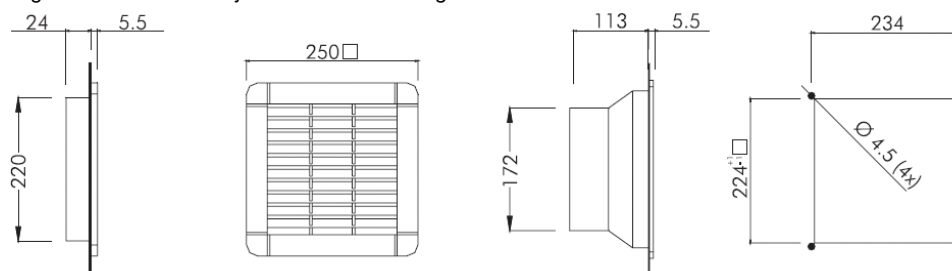
Phone: +49 9103 7129-0 · Fax: +49 9103 7129-207/-205  
E-Mail: info@g-mw.de · Web: www.g-mw.de

## GMW "FL230" Filterlüfter (230 m<sup>3</sup>/h) / Filter fan (230 m<sup>3</sup>/h)



|  | FL-250                          | FL-2500230230                          | FL-2500230115                          | FL-2500230024                          | FL-2500230048                          |
|--|---------------------------------|--|--|--|--|
| <b>Fördermenge (freiblasend) /<br/>Air flow rate (free blow)</b>         | -                               | 230 (260) m <sup>3</sup> /h            | 230 (260) m <sup>3</sup> /h            | 230 m <sup>3</sup> /h                  | 230 m <sup>3</sup> /h                  |
| <b>Fördermenge m. Austrittsfilter<br/>Air flow rate with exit filter</b> | -                               | 180 (210) m <sup>3</sup> /h            | 180 (210) m <sup>3</sup> /h            | 180 m <sup>3</sup> /h                  | 180 m <sup>3</sup> /h                  |
| <b>Versorgungsspannung /<br/>Power supply</b>                            | -                               | 230 V AC<br>(50-60Hz)                  | 115 V AC<br>(50-60Hz)                  | 24 V DC                                | 48 V DC                                |
| <b>Abmessungen (mm) /<br/>Dimensions (mm)</b>                            | 250 x 250 x 30                  | 250 x 250 x 119                        | 250 x 250 x 119                        | 250 x 250 x 119                        | 250 x 250 x 119                        |
| <b>Leistungsaufnahme /<br/>Power consumption</b>                         | -                               | 40 (38) W                              | 40 (38) W                              | 26 W                                   | 33 W                                   |
| <b>Stromaufnahme /<br/>Current consumption</b>                           | -                               | 0,17 (0,16) A                          | 0,34 (0,32) A                          | 1,08 A                                 | 0,68 A                                 |
| <b>Überstromschutz /<br/>Overcurrent protection</b>                      | -                               | Thermisch /<br>Thermal                 | Thermisch /<br>Thermal                 | Scheinwider-<br>stand /<br>Impedance   | Scheinwider-<br>stand /<br>Impedance   |
| <b>Anschluss / Electric<br/>connection</b>                               | -                               | 3-pole terminal<br>2,5 mm <sup>2</sup> | 3-pole terminal<br>2,5 mm <sup>2</sup> | 3-pole terminal<br>2,5 mm <sup>2</sup> | 3-pole terminal<br>2,5 mm <sup>2</sup> |
| <b>Arbeitsphase / Duty cycle</b>   | -                               | 100 %                                  | 100 %                                  | 100 %                                  | 100 %                                  |
| <b>Einsatztemperatur /<br/>Operating temperature</b>                     | -                               | -10 ... +70 °C                         | -10 ... +70 °C                         | -10 ... +70 °C                         | -10 ... +70 °C                         |
| <b>Schutzart/ -klasse /<br/>Protection degree/ class</b>                 | IP54                            | IP54 / Class 1                         | IP54 / Class 1                         | IP54 / Class 1                         | IP54 / Class 1                         |
| <b>Geräusch / Noise level</b>  | -                               | 53 (58) dB (A)                         | 53 (58) dB (A)                         | 61 dB (A)                              | 61 dB (A)                              |
| <b>Luftströmungsrichtung /<br/>Flow direction</b>                        | -                               | Außen-innen /<br>outside-in            | Außen-innen /<br>outside-in            | Außen-innen /<br>outside-in            | Außen-innen /<br>outside-in            |
| <b>Lagerung / Bearing</b>  | -                               | Kugelgelagert/<br>ball bearing         | Kugelgelagert/<br>ball bearing         | Kugelgelagert/<br>ball bearing         | Kugelgelagert/<br>ball bearing         |
| <b>Filter Matte (Eurovent) /<br/>Filter mat (Eurovent)</b>               | EU3                             | EU3                                    | EU3                                    | EU3                                    | EU3                                    |
| <b>Lebensdauer (bei 40 °C) /<br/>Service life (at 40 °C)</b>             | -                               | 50.000 h                               | 50.000 h                               | 50.000 h                               | 50.000 h                               |
| <b>Material / Material</b>   | ABS UL94-V0                     | ABS UL94-V0                            | ABS UL94-V0                            | ABS UL94-V0                            | ABS UL94-V0                            |
| <b>Wandstärke / Wall thickness</b>                                       | 1,2 – 2,4 mm                    | 1,2 – 2,4 mm                           | 1,2 – 2,4 mm                           | 1,2 – 2,4 mm                           | 1,2 – 2,4 mm                           |
| <b>Dichtung / Gasket</b>   | Selbstklebend/<br>Self-adhesive | Selbstklebend/<br>Self-adhesive        | Selbstklebend/<br>Self-adhesive        | Selbstklebend/<br>Self-adhesive        | Selbstklebend/<br>Self-adhesive        |
| <b>Gewicht (inkl. Verpackung) /<br/>Weight (with packaging)</b>          | 0,42 (0,52) kg                  | 1,60 (1,80) kg                         | 1,60 (1,80) kg                         | 1,20 (1,40) kg                         | 1,20 (1,40) kg                         |
| <b>Verpackungsmaße (mm) /<br/>Package dimensions (mm)</b>                | 280 x 260 x 40                  | 270 x 270 x 130                        | 270 x 270 x 130                        | 270 x 270 x 130                        | 270 x 270 x 130                        |
| <b>Befestigung / Mounting</b>  | Fast Clip-On                    | Fast Clip-On                           | Fast Clip-On                           | Fast Clip-On                           | Fast Clip-On                           |
| <b>Konformität / Conformity</b>  | CE                              | CE                                     | CE                                     | CE                                     | CE                                     |

Technische Änderungen vorbehalten / subject to technical changes



**GMW**

Am Farrnbach 4A · 90556 Cadolzburg  
Germany

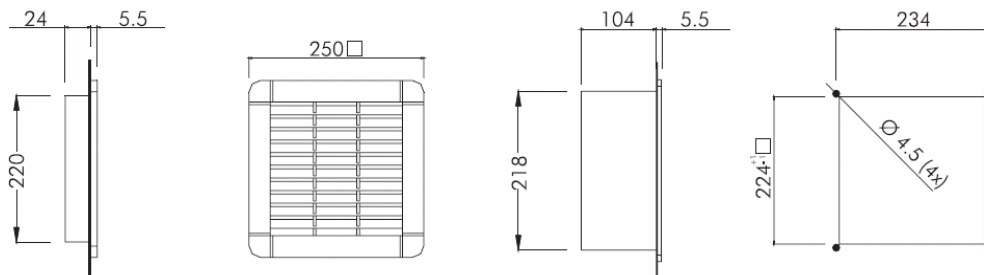
Phone: +49 9103 7129-0 · Fax: +49 9103 7129-207/-205  
E-Mail: info@g-mw.de · Web: www.g-mw.de

## GMW "FL370" Filterlüfter (370 m<sup>3</sup>/h) / Filter fan (370 m<sup>3</sup>/h)



|   | FL-250                          | FL-2500370230                          | FL-2500370115                          | FL-2500370400                          |
|---|---------------------------------|--|--|--|
| <b>Fördermenge (freiblasend) /<br/>Air flow rate (free blow)</b>            | -                               | 370 (400) m <sup>3</sup> /h            | 370 (400) m <sup>3</sup> /h            | 370 (400) m <sup>3</sup> /h            |
| <b>Fördermenge mit Austrittsfilter /<br/>Air flow rate with exit filter</b> | -                               | 250 (270) m <sup>3</sup> /h            | 250 (270) m <sup>3</sup> /h            | 250 (270) m <sup>3</sup> /h            |
| <b>Versorgungsspannung /<br/>Power supply</b>                               | -                               | 230 V AC<br>(50-60Hz)                  | 115 V AC<br>(50-60Hz)                  | 400 V AC<br>(50-60Hz)                  |
| <b>Abmessungen (mm) /<br/>Dimensions (mm)</b>                               | 250 x 250 x 30                  | 250 x 250 x 110                        | 250 x 250 x 110                        | 250 x 250 x 110                        |
| <b>Leistungsaufnahme /<br/>Power consumption</b>                            | -                               | 70 (90) W                              | 70 (90) W                              | 60 (70) W                              |
| <b>Stromaufnahme /<br/>Current consumption</b>                              | -                               | 0,40 (0,38) A                          | 0,80 (0,76) A                          | 0,18 (0,15) A                          |
| <b>Überstromschutz /<br/>Overcurrent protection</b>                         | -                               | Thermisch /<br>Thermal                 | Thermisch /<br>Thermal                 | Thermisch /<br>Thermal                 |
| <b>Anschluss / Electric connection</b>                                      | -                               | 4-pole terminal<br>1,5 mm <sup>2</sup> | 4-pole terminal<br>1,5 mm <sup>2</sup> | 4-pole terminal<br>1,5 mm <sup>2</sup> |
| <b>Arbeitsphase / Duty cycle</b>  | -                               | 100 %                                  | 100 %                                  | 100 %                                  |
| <b>Einsatztemperatur /<br/>Operating temperature</b>                        | -                               | -10 ... +70 °C                         | -10 ... +70 °C                         | -10 ... +70 °C                         |
| <b>Schutzart/ -klasse /<br/>Protection degree/ class</b>                    | IP54                            | IP54 / Class 1                         | IP54 / Class 1                         | IP54 / Class 1                         |
| <b>Geräusch / Noise level</b>   | -                               | 65 (68) dB (A)                         | 65 (68) dB (A)                         | 65 (68) dB (A)                         |
| <b>Luftströmungsrichtung /<br/>Flow direction</b>                           | -                               | Außen-innen /<br>outside-in            | Außen-innen /<br>outside-in            | Außen-innen /<br>outside-in            |
| <b>Lagerung / Bearing</b>   | -                               | Kugelgelagert/<br>ball bearing         | Kugelgelagert/<br>ball bearing         | Kugelgelagert/<br>ball bearing         |
| <b>Filter Matte (Eurovent) /<br/>Filter mat (Eurovent)</b>                  | EU3                             | EU3                                    | EU3                                    | EU3                                    |
| <b>Lebensdauer (bei 40 °C) /<br/>Service life (at 40 °C)</b>                | -                               | 50.000 h                               | 50.000 h                               | 50.000 h                               |
| <b>Material / Material</b>  | ABS UL94-V0                     | ABS UL94-V0                            | ABS UL94-V0                            | ABS UL94-V0                            |
| <b>Wandstärke / Wall thickness</b>  | 1,2 – 2,4 mm                    | 1,2 – 2,4 mm                           | 1,2 – 2,4 mm                           | 1,2 – 2,4 mm                           |
| <b>Dichtung / Gasket</b>  | Selbstklebend/<br>Self-adhesive | Selbstklebend/<br>Self-adhesive        | Selbstklebend/<br>Self-adhesive        | Selbstklebend/<br>Self-adhesive        |
| <b>Gewicht (inkl. Verpackung) /<br/>Weight (with packaging)</b>             | 0,42 (0,52) kg                  | 2,50 (2,70) kg                         | 2,50 (2,70) kg                         | 2,50 (2,70) kg                         |
| <b>Verpackungsmaße (mm) /<br/>Package dimensions (mm)</b>                   | 280 x 260 x 40                  | 270 x 270 x 130                        | 270 x 270 x 130                        | 270 x 270 x 130                        |
| <b>Befestigung / Mounting</b>   | Fast Clip-On                    | Fast Clip-On                           | Fast Clip-On                           | Fast Clip-On                           |
| <b>Konformität / Conformity</b>   | CE                              | CE                                     | CE                                     | CE                                     |

Technische Änderungen vorbehalten / subject to technical changes



**GMW**

Am Farrnbach 4A · 90556 Cadolzburg  
Germany

Phone: +49 9103 7129-0 · Fax: +49 9103 7129-207/-205  
E-Mail: info@gmw.de · Web: www.gmw.de

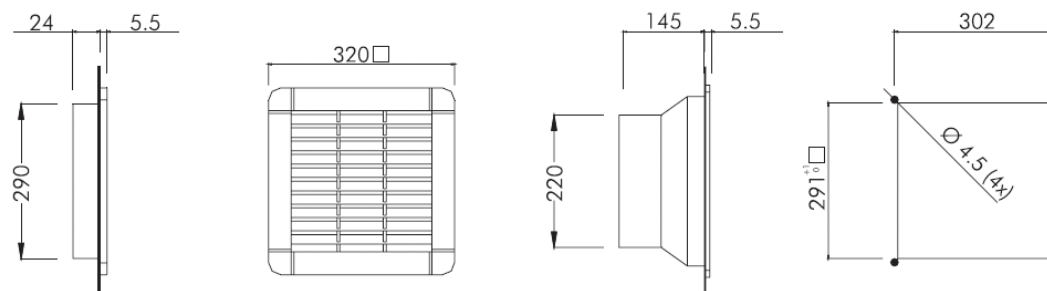


## GMW "FL500" Filterlüfter (500 m<sup>3</sup>/h) / Filter fan (500 m<sup>3</sup>/h)



|   | FL-325                          | FL-3250500230                          | FL-3250500115                          | FL-3250500400                          |
|---|---------------------------------|--|--|--|
| Fördermenge (freiblasend) /<br>Air flow rate (free blow)            | -                               | 500 (570) m <sup>3</sup> /h            | 500 (570) m <sup>3</sup> /h            | 500 (570) m <sup>3</sup> /h            |
| Fördermenge mit Austrittsfilter /<br>Air flow rate with exit filter | -                               | 370 (410) m <sup>3</sup> /h            | 370 (410) m <sup>3</sup> /h            | 370 (410) m <sup>3</sup> /h            |
| Versorgungsspannung /<br>Power supply                               | -                               | 230 V AC<br>(50-60Hz)                  | 115 V AC<br>(50-60Hz)                  | 400 V AC<br>(50-60Hz)                  |
| Abmessungen (mm) /<br>Dimensions (mm)                               | 325 x 325 x 30                  | 325 x 325 x 151                        | 325 x 325 x 151                        | 325 x 325 x 151                        |
| Leistungsaufnahme /<br>Power consumption                            | -                               | 70 (90) W                              | 70 (90) W                              | 60 (70) W                              |
| Stromaufnahme /<br>Current consumption                              | -                               | 0,40 (0,38) A                          | 0,80 (0,76) A                          | 0,18 (0,15) A                          |
| Überstromschutz /<br>Overcurrent protection                         | -                               | Thermisch /<br>Thermal                 | Thermisch /<br>Thermal                 | Thermisch /<br>Thermal                 |
| Anschluss / Electric connection                                     | -                               | 3-pole terminal<br>2,5 mm <sup>2</sup> | 3-pole terminal<br>2,5 mm <sup>2</sup> | 3-pole terminal<br>2,5 mm <sup>2</sup> |
| Arbeitsphase / Duty cycle   | -                               | 100 %                                  | 100 %                                  | 100 %                                  |
| Einsatztemperatur /<br>Operating temperature                        | -                               | -10 ... +70 °C                         | -10 ... +70 °C                         | -10 ... +70 °C                         |
| Schutzart/ -klasse /<br>Protection degree/ class                    | IP54                            | IP54 / Class 1                         | IP54 / Class 1                         | IP54 / Class 1                         |
| Geräusch / Noise level  | -                               | 65 (68) dB (A)                         | 65 (68) dB (A)                         | 65 (68) dB (A)                         |
| Luftströmungsrichtung /<br>Flow direction                           | -                               | Außen-innen /<br>outside-in            | Außen-innen /<br>outside-in            | Außen-innen /<br>outside-in            |
| Lagerung / Bearing  | -                               | Kugelgelagert/<br>ball bearing         | Kugelgelagert/<br>ball bearing         | Kugelgelagert/<br>ball bearing         |
| Filter Matte (Eurovent) /<br>Filter mat (Eurovent)                  | EU3                             | EU3                                    | EU3                                    | EU3                                    |
| Lebensdauer (bei 40 °C) /<br>Service life (at 40 °C)                | -                               | 50.000 h                               | 50.000 h                               | 50.000 h                               |
| Material / Material   | ABS UL94-V0                     | ABS UL94-V0                            | ABS UL94-V0                            | ABS UL94-V0                            |
| Wandstärke / Wall thickness   | 1,2 – 2,4 mm                    | 1,2 – 2,4 mm                           | 1,2 – 2,4 mm                           | 1,2 – 2,4 mm                           |
| Dichtung / Gasket   | Selbstklebend/<br>Self-adhesive | Selbstklebend/<br>Self-adhesive        | Selbstklebend/<br>Self-adhesive        | Selbstklebend/<br>Self-adhesive        |
| Gewicht (inkl. Verpackung) /<br>Weight (with packaging)             | 0,64 (0,78) kg                  | 3,00 (3,25) kg                         | 3,00 (3,25) kg                         | 3,00 (3,25) kg                         |
| Verpackungsmaße (mm) /<br>Package dimensions (mm)                   | 340 x 330 x 45                  | 330 x 330 x 155                        | 330 x 330 x 155                        | 330 x 330 x 155                        |
| Befestigung / Mounting  | Fast Clip-On                    | Fast Clip-On                           | Fast Clip-On                           | Fast Clip-On                           |
| Konformität / Conformity  | CE                              | CE                                     | CE                                     | CE                                     |

Technische Änderungen vorbehalten / subject to technical changes



**GMW**

Am Farrnbach 4A · 90556 Cadolzburg  
Germany

Phone: +49 9103 7129-0 · Fax: +49 9103 7129-207/-205

E-Mail: info@g-mw.de · Web: www.g-mw.de

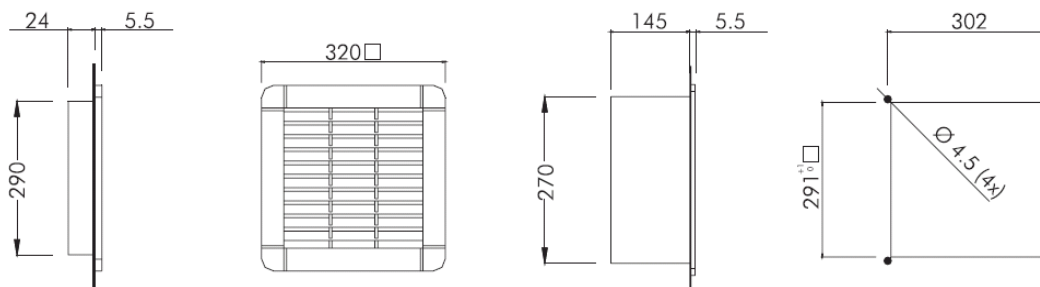


## GMW "FL630" Filterlüfter (630 m<sup>3</sup>/h) / Filter fan (630 m<sup>3</sup>/h)



|   | FL-325                          | FL-3250630230                          | FL-3250630115                          |
|---|---------------------------------|--|--|
| Fördermenge (freiblasend) /<br>Air flow rate (free blow)            | -                               | 630 (700) m <sup>3</sup> /h            | 630 (700) m <sup>3</sup> /h            |
| Fördermenge mit Austrittsfilter /<br>Air flow rate with exit filter | -                               | 470 (520) m <sup>3</sup> /h            | 470 (520) m <sup>3</sup> /h            |
| Versorgungsspannung /<br>Power supply                               | -                               | 230 V AC<br>(50-60Hz)                  | 115 V AC<br>(50-60Hz)                  |
| Abmessungen (mm) /<br>Dimensions (mm)                               | 325 x 325 x 30                  | 325 x 325 x 151                        | 325 x 325 x 151                        |
| Leistungsaufnahme /<br>Power consumption                            | -                               | 130 (180) W                            | 130 (180) W                            |
| Stromaufnahme /<br>Current consumption                              | -                               | 0,55 (0,81) A                          | 1,10 (1,62) A                          |
| Überstromschutz /<br>Overcurrent protection                         | -                               | Thermisch /<br>Thermal                 | Thermisch /<br>Thermal                 |
| Anschluss / Electric connection                                     | -                               | 4-pole terminal<br>1,5 mm <sup>2</sup> | 4-pole terminal<br>1,5 mm <sup>2</sup> |
| Arbeitsphase / Duty cycle   | -                               | 100 %                                  | 100 %                                  |
| Einsatztemperatur /<br>Operating temperature                        | -                               | -10 ... +70 °C                         | -10 ... +70 °C                         |
| Schutzart/-klasse /<br>Protection degree/class                      | IP54                            | IP54 / Class 1                         | IP54 / Class 1                         |
| Geräusch / Noise level  | -                               | 72 (73) dB (A)                         | 72 (73) dB (A)                         |
| Luftströmungsrichtung /<br>Flow direction                           | -                               | Außen-innen /<br>outside-in            | Außen-innen /<br>outside-in            |
| Lagerung / Bearing  | -                               | Kugelgelagert/<br>ball bearing         | Kugelgelagert/<br>ball bearing         |
| Filter Matte (Eurovent) /<br>Filter mat (Eurovent)                  | EU3                             | EU3                                    | EU3                                    |
| Lebensdauer (bei 40 °C) /<br>Service life (at 40 °C)                | -                               | 50.000 h                               | 50.000 h                               |
| Material / Material   | ABS UL94-V0                     | ABS UL94-V0                            | ABS UL94-V0                            |
| Wandstärke / Wall thickness   | 1,2 – 2,4 mm                    | 1,2 – 2,4 mm                           | 1,2 – 2,4 mm                           |
| Dichtung / Gasket   | Selbstklebend/<br>Self-adhesive | Selbstklebend/<br>Self-adhesive        | Selbstklebend/<br>Self-adhesive        |
| Gewicht (inkl. Verpackung) /<br>Weight (with packaging)             | 0,64 (0,78) kg                  | 3,65 (3,90) kg                         | 3,65 (3,90) kg                         |
| Verpackungsmaße (mm) /<br>Package dimensions (mm)                   | 340 x 330 x 45                  | 330 x 330 x 155                        | 330 x 330 x 155                        |
| Befestigung / Mounting  | Fast Clip-On                    | Fast Clip-On                           | Fast Clip-On                           |
| Konformität / Conformity  | CE                              | CE                                     | CE                                     |

Technische Änderungen vorbehalten / subject to technical changes



**GMW**

Am Farrnbach 4A · 90556 Cadolzburg  
Germany

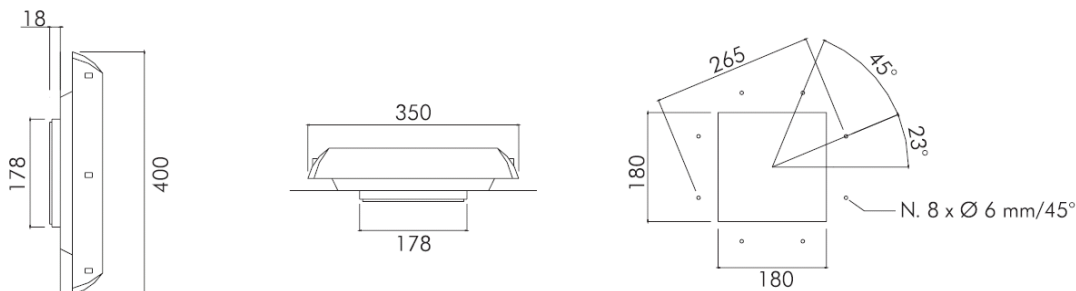
Phone: +49 9103 7129-0 · Fax: +49 9103 7129-207/-205  
E-Mail: info@gmw.de · Web: www.gmw.de

## GMW "DL600" Dachlüfter (600 m<sup>3</sup>/h) / Roof fan and vent (600 m<sup>3</sup>/h)



|   | DL-400                    | DL-4000600230                          | DL-4000600115                          |
|---|---------------------------|--|--|
| Fördermenge (freiblasend) /<br>Air flow rate (free blow)                | -                         | 600 (625) m <sup>3</sup> /h            | 600 (625) m <sup>3</sup> /h            |
| Fördermenge mit Austrittsfilter /<br>Air flow rate with exit filter     | -                         | 430 (450) m <sup>3</sup> /h            | 430 (450) m <sup>3</sup> /h            |
| Versorgungsspannung /<br>Power supply                                   | -                         | 230 V AC<br>(50-60Hz)                  | 115 V AC<br>(50-60Hz)                  |
| Abmessungen (mm) /<br>Dimensions (mm)                                   | 400 x 350 x 102           | 400 x 350 x 102                        | 400 x 350 x 102                        |
| Leistungsaufnahme /<br>Power consumption                                | -                         | 70 (90) W                              | 70 (90) W                              |
| Stromaufnahme /<br>Current consumption                                  | -                         | 0,32 (0,40) A                          | 0,64 (0,80) A                          |
| Überstromschutz /<br>Overcurrent protection                             | -                         | Thermisch /<br>Thermal                 | Thermisch /<br>Thermal                 |
| Anschluss / Electric connection   | -                         | 4-pole terminal<br>2,5 mm <sup>2</sup> | 4-pole terminal<br>2,5 mm <sup>2</sup> |
| Arbeitsphase / Duty cycle   | -                         | 100 %                                  | 100 %                                  |
| Einsatztemperatur /<br>Operating temperature                            | -                         | -10 ... +70 °C                         | -10 ... +70 °C                         |
| Schutzart (Gehäuseinnenraum) /<br>Protection degree (enclosure<br>side) | IP44                      | IP44                                   | IP44                                   |
| Schutzklasse / Protection class   | 1                         | 1                                      | 1                                      |
| Geräusch / Noise level  | -                         | 64 (65) dB (A)                         | 64 (65) dB (A)                         |
| Luftströmungsrichtung /<br>Flow direction                               | -                         | Außen-innen /<br>outside-in            | Außen-innen /<br>outside-in            |
| Lagerung / Bearing  | -                         | Kugelgelagert/<br>ball bearing         | Kugelgelagert/<br>ball bearing         |
| Lebensdauer (bei 40 °C) /<br>Service life (at 40 °C)                    | -                         | 50.000 h                               | 50.000 h                               |
| Material / Material   | ABS UL94-V0               | ABS UL94-V0                            | ABS UL94-V0                            |
| Dichtung / Gasket   | Polyethylen/<br>Polythene | Polyethylen/<br>Polythene              | Polyethylen/<br>Polythene              |
| Gewicht (inkl. Verpackung) /<br>Weight (with packaging)                 | 2,30 (2,50) kg            | 3,65 (3,85) kg                         | 3,65 (3,85) kg                         |
| Verpackungsmaße (mm) /<br>Package dimensions (mm)                       | 410 x 360 x 130           | 410 x 360 x 130                        | 410 x 360 x 130                        |
| Befestigung / Mounting  | Schrauben /<br>Screws     | Schrauben /<br>Screws                  | Schrauben /<br>Screws                  |
| Konformität / Conformity  | CE                        | CE                                     | CE                                     |

Technische Änderungen vorbehalten / subject to technical changes



**GMW**

Am Farrnbach 4A · 90556 Cadolzburg  
Germany

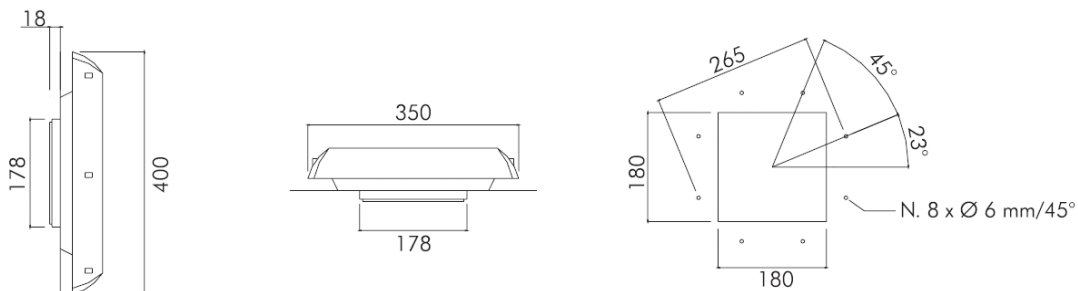
Phone: +49 9103 7129-0 · Fax: +49 9103 7129-207/-205  
E-Mail: info@g-mw.de · Web: www.g-mw.de

## GMW "DL860" Dachlüfter (860 m<sup>3</sup>/h) / Roof fan and vent (860 m<sup>3</sup>/h)



|   | DL-400                    | DL-4000860230                          | DL-4000860115                          |
|---|---------------------------|--|--|
| Fördermenge (freiblasend) /<br>Air flow rate (free blow)                | -                         | 860 (950) m <sup>3</sup> /h            | 860 (950) m <sup>3</sup> /h            |
| Fördermenge mit Austrittsfilter /<br>Air flow rate with exit filter     | -                         | 580 (640) m <sup>3</sup> /h            | 580 (640) m <sup>3</sup> /h            |
| Versorgungsspannung /<br>Power supply                                   | -                         | 230 V AC<br>(50-60Hz)                  | 115 V AC<br>(50-60Hz)                  |
| Abmessungen (mm) /<br>Dimensions (mm)                                   | 400 x 350 x 102           | 400 x 350 x 102                        | 400 x 350 x 102                        |
| Leistungsaufnahme /<br>Power consumption                                | -                         | 85 (115) W                             | 85 (115) W                             |
| Stromaufnahme /<br>Current consumption                                  | -                         | 0,43 (0,50) A                          | 0,86 (1,00) A                          |
| Überstromschutz /<br>Overcurrent protection                             | -                         | Thermisch /<br>Thermal                 | Thermisch /<br>Thermal                 |
| Anschluss / Electric connection   | -                         | 4-pole terminal<br>2,5 mm <sup>2</sup> | 4-pole terminal<br>2,5 mm <sup>2</sup> |
| Arbeitsphase / Duty cycle   | -                         | 100 %                                  | 100 %                                  |
| Einsatztemperatur /<br>Operating temperature                            | -                         | -10 ... +70 °C                         | -10 ... +70 °C                         |
| Schutzart (Gehäuseinnenraum) /<br>Protection degree (enclosure<br>side) | IP44                      | IP44                                   | IP44                                   |
| Schutzklasse / Protection class   | I                         | I                                      | I                                      |
| Geräusch / Noise level  | -                         | 72 (73) dB (A)                         | 72 (73) dB (A)                         |
| Luftströmungsrichtung /<br>Flow direction                               | -                         | Außen-innen /<br>outside-in            | Außen-innen /<br>outside-in            |
| Lagerung / Bearing  | -                         | Kugelgelagert/<br>ball bearing         | Kugelgelagert/<br>ball bearing         |
| Lebensdauer (bei 40 °C) /<br>Service life (at 40 °C)                    | -                         | 50.000 h                               | 50.000 h                               |
| Material / Material   | ABS UL94-V0               | ABS UL94-V0                            | ABS UL94-V0                            |
| Dichtung / Gasket   | Polyethylen/<br>Polythene | Polyethylen/<br>Polythene              | Polyethylen/<br>Polythene              |
| Gewicht (inkl. Verpackung) /<br>Weight (with packaging)                 | 2,30 (2,50) kg            | 4,00 (4,20) kg                         | 4,00 (4,20) kg                         |
| Verpackungsmaße (mm) /<br>Package dimensions (mm)                       | 410 x 360 x 130           | 410 x 360 x 130                        | 410 x 360 x 130                        |
| Befestigung / Mounting  | Schrauben /<br>Screws     | Schrauben /<br>Screws                  | Schrauben /<br>Screws                  |
| Konformität / Conformity  | CE                        | CE                                     | CE                                     |

Technische Änderungen vorbehalten / subject to technical changes



**GMW**

Am Farrnbach 4A · 90556 Cadolzburg  
Germany

Phone: +49 9103 7129-0 · Fax: +49 9103 7129-207/-205  
E-Mail: info@g-mw.de · Web: www.g-mw.de

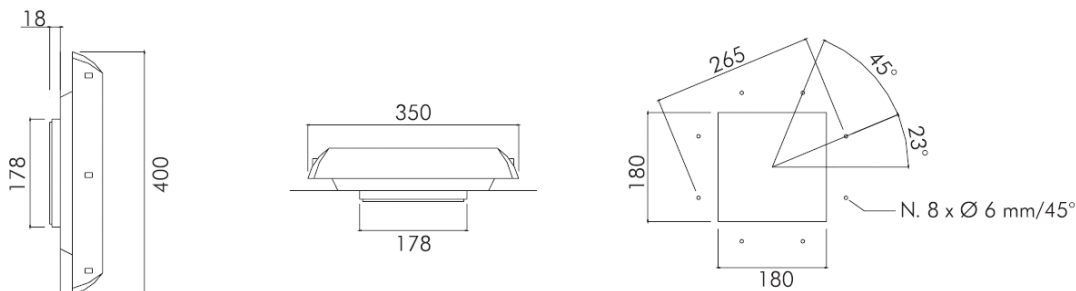
## GMW "DL1000"

### Dachlüfter (1000 m<sup>3</sup>/h) / Roof fan and vent (1000 m<sup>3</sup>/h)



|  | DL-400                  | DL-4001000230                       | DL-4001000115                       |
|--|-------------------------|-------------------------------------|-------------------------------------|
| <b>Fördermenge (freiblasend) / Air flow rate (free blow)</b>             | -                       | 1000 (1050) m <sup>3</sup> /h       | 1000 (1050) m <sup>3</sup> /h       |
| <b>Fördermenge mit Austrittsfilter / Air flow rate with exit filter</b>  | -                       | 700 (720) m <sup>3</sup> /h         | 700 (720) m <sup>3</sup> /h         |
| <b>Versorgungsspannung / Power supply</b>                                | -                       | 230 V AC (50-60Hz)                  | 115 V AC (50-60Hz)                  |
| <b>Abmessungen (mm) / Dimensions (mm)</b>                                | 400 x 350 x 102         | 400 x 350 x 102                     | 400 x 350 x 102                     |
| <b>Leistungsaufnahme / Power consumption</b>                             | -                       | 120 (170) W                         | 120 (170) W                         |
| <b>Stromaufnahme / Current consumption</b>                               | -                       | 0,50 (0,75) A                       | 1,00 (1,50) A                       |
| <b>Überstromschutz / Overcurrent protection</b>                          | -                       | Thermisch / Thermal                 | Thermisch / Thermal                 |
| <b>Anschluss / Electric connection</b>                                   | -                       | 4-pole terminal 2,5 mm <sup>2</sup> | 4-pole terminal 2,5 mm <sup>2</sup> |
| <b>Arbeitsphase / Duty cycle</b>   | -                       | 100 %                               | 100 %                               |
| <b>Einsatztemperatur / Operating temperature</b>                         | -                       | -10 ... +70 °C                      | -10 ... +70 °C                      |
| <b>Schutzart (Gehäuseinnenraum) / Protection degree (enclosure side)</b> | IP44                    | IP44                                | IP44                                |
| <b>Schutzklasse / Protection class</b>                                   | I                       | I                                   | I                                   |
| <b>Geräusch / Noise level</b>  | -                       | 72 (73) dB (A)                      | 72 (73) dB (A)                      |
| <b>Luftströmungsrichtung / Flow direction</b>                            | -                       | Außen-innen / outside-in            | Außen-innen / outside-in            |
| <b>Lagerung / Bearing</b>  | -                       | Kugelgelagert / ball bearing        | Kugelgelagert / ball bearing        |
| <b>Lebensdauer (bei 40 °C) / Service life (at 40 °C)</b>                 | -                       | 50.000 h                            | 50.000 h                            |
| <b>Material / Material</b>   | ABS UL94-V0             | ABS UL94-V0                         | ABS UL94-V0                         |
| <b>Dichtung / Gasket</b>   | Polyethylen / Polythene | Polyethylen / Polythene             | Polyethylen / Polythene             |
| <b>Gewicht (inkl. Verpackung) / Weight (with packaging)</b>              | 2,30 (2,50) kg          | 4,75 (4,95) kg                      | 4,75 (4,95) kg                      |
| <b>Verpackungsmaße (mm) / Package dimensions (mm)</b>                    | 410 x 360 x 130         | 410 x 360 x 130                     | 410 x 360 x 130                     |
| <b>Befestigung / Mounting</b>  | Schrauben / Screws      | Schrauben / Screws                  | Schrauben / Screws                  |
| <b>Konformität / Conformity</b>  | CE                      | CE                                  | CE                                  |

Technische Änderungen vorbehalten / subject to technical changes



**GMW**

Am Farrnbach 4A · 90556 Cadolzburg  
Germany

Phone: +49 9103 7129-0 · Fax: +49 9103 7129-207/-205

E-Mail: info@g-mw.de · Web: www.g-mw.de

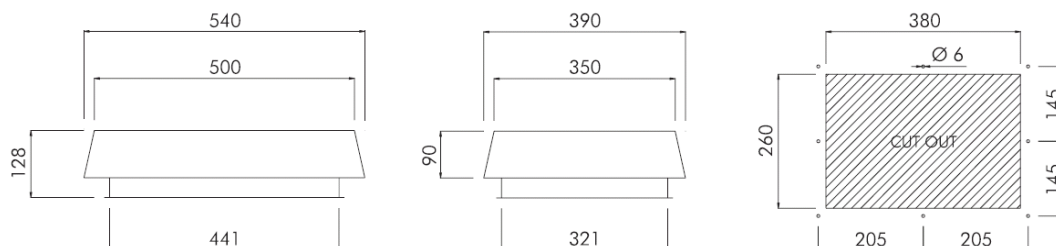
## GMW "DL1500"

### Dachlüfter (1500 m<sup>3</sup>/h) / Roof fan and vent (1500 m<sup>3</sup>/h)



|   | DL-5401500230                  | DL-5401500115                  |
|---|--------------------------------|--------------------------------|
| Fördermenge (freiblasend) /<br>Air flow rate (free blow)                | 1500 (1550) m <sup>3</sup> /h  | 1500 (1550) m <sup>3</sup> /h  |
| Fördermenge mit Austrittsfilter /<br>Air flow rate with exit filter     | 900 (950) m <sup>3</sup> /h    | 900 (950) m <sup>3</sup> /h    |
| Versorgungsspannung /<br>Power supply                                   | 230 V AC<br>(50-60Hz)          | 115 V AC<br>(50-60Hz)          |
| Abmessungen (mm) /<br>Dimensions (mm)                                   | 540 x 390 x 128                | 540 x 390 x 128                |
| Leistungsaufnahme /<br>Power consumption                                | 160 (215) W                    | 160 (215) W                    |
| Stromaufnahme /<br>Current consumption                                  | 0,70 (0,98) A                  | 1,40 (1,96) A                  |
| Überstromschutz /<br>Overcurrent protection                             | Thermisch /<br>Thermal         | Thermisch /<br>Thermal         |
| Anschluss / Electric connection   | 4-pole terminal                | 4-pole terminal                |
| Arbeitsphase / Duty cycle   | 100 %                          | 100 %                          |
| Einsatztemperatur /<br>Operating temperature                            | -20 ... +50 °C                 | -20 ... +50 °C                 |
| Schutzart (Gehäuseinnenraum) /<br>Protection degree (enclosure<br>side) | IP44                           | IP44                           |
| Schutzklasse / Protection class   | I                              | I                              |
| Geräusch / Noise level  | 74 (75) dB (A)                 | 74 (75) dB (A)                 |
| Luftströmungsrichtung /<br>Flow direction                               | Außen-innen /<br>outside-in    | Außen-innen /<br>outside-in    |
| Lagerung / Bearing  | Kugelgelagert/<br>ball bearing | Kugelgelagert/<br>ball bearing |
| Lebensdauer (bei 40 °C) /<br>Service life (at 40 °C)                    | 50.000 h                       | 50.000 h                       |
| Material / Material   | Metall / metal                 | Metall / metal                 |
| Dichtung / Gasket   | PVC                            | PVC                            |
| Gewicht (inkl. Verpackung) /<br>Weight (with packaging)                 | 11,30 (12,30) kg               | 11,30 (12,30) kg               |
| Verpackungsmaße (mm) /<br>Package dimensions (mm)                       | 550 x 400 x 140                | 550 x 400 x 140                |
| Befestigung / Mounting  | Schrauben /<br>Screws          | Schrauben /<br>Screws          |
| Konformität / Conformity  | CE                             | CE                             |

Technische Änderungen vorbehalten / subject to technical changes











**GMW**

Am Farrnbach 4A · 90556 Cadolzburg  
Germany

Phone: +49 9103 7129-0 · Fax: +49 9103 7129-207/-205  
E-Mail: info@g-mw.de · Web: www.g-mw.de



We supply you an extensive range of products:

|  |   |
|--|---|
|    | Safety Appliance Testers                |
|    | Analog Panel Meters                     |
|    | Digital Panel Meters                    |
|    | Energy Meters for Industry and Tariff   |
|   | Current- and Voltage Transformers       |
|  | Measuring Transducers                   |
|  | Thermal Printers, Text Displays, Probes |
|  | Switchboard - Components                |