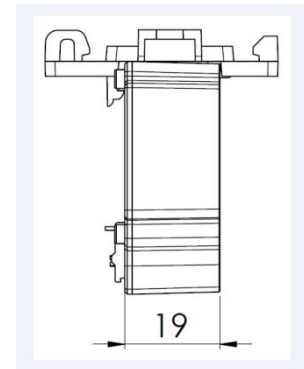
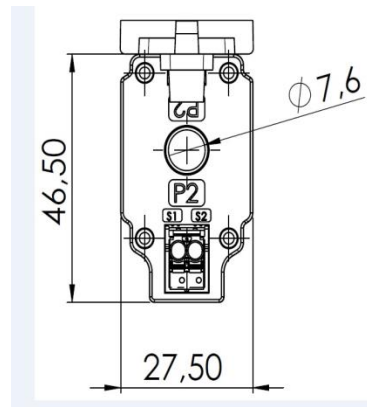
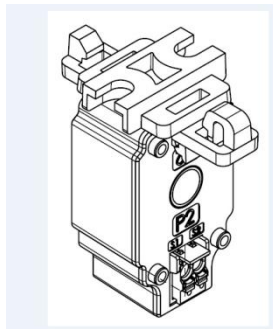


Technische Daten

Technical specifications

Klasse 1 FS5		Best.-Nr. / Order-No.	class 1 FS5	
Sekundärstrom 1 A			Secondary current 1 A	
Primärstrom	Bem.-Leistung		Primary current	Burden
32	0,2	10077001	32	0,2
35	0,2	10077002	35	0,2
40	0,3	10077003	40	0,3
50	0,4	10077004	50	0,4
60	0,4	10077005	60	0,4
64	0,5	10077006	64	0,5
Schnappbefestigung		10055018	Snap-on mounting	



Durchführung	Ø 7,6 mm	Opening
Baubreite	27,5 mm	Width
Bauhöhe (Wandler)	46,5 mm	Height (CT)
Bautiefe	19,0 mm	Depth