

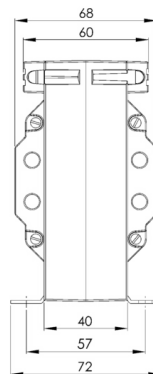
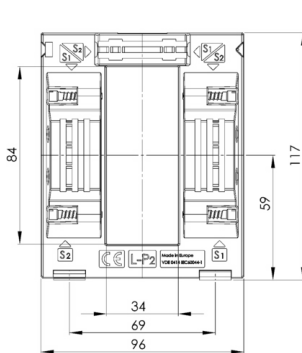
ASK 83.4 Aufsteck-Stromwandler

Aufsteck-Stromwandler für Primär-Nennströme von 300 A bis 2500 A mit einem Sekundär-Nennstrom von 5 A oder 1 A (optional 2 A), in den Genauigkeitsklassen 0,5 und 1. Bei Bestellung wahlweise wählbare Sekundärklemmenpositionen ermöglichen flexible Einbaulösungen.

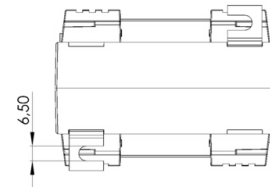


Abmessungen:

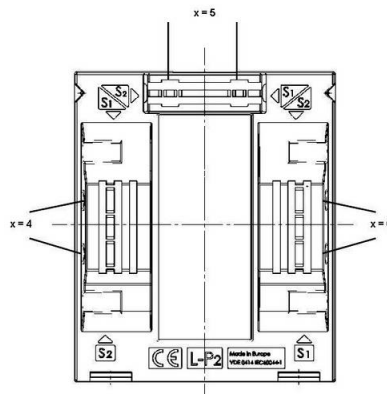
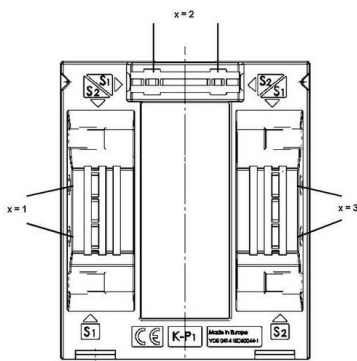
Schiene 1: 84 x 34 mm
Rundleiter: 34 mm
Baubreite: 96 mm
Bauhöhe: 117 mm
Bautiefe gesamt: 68 mm



Anschlussbelegung



Anschlussbelegung



Technische Daten:

*Therm. Nenndauerstrom I_{cth} : $1,0 \times I_N$
Therm. Nennkurzzeitstrom I_{th} : $60 \times I_N$, 1 Sek.
Max. Betriebsspannung U_m : 0,72 kV
Isolationsprüfspannung: 3 kV, U_{eff} , 50 Hz, 1 Min.
Nenn-Frequenz: 50 Hz
Isolierstoffklasse: E*

Weitere Informationen:

*Überstrombegrenzungsziffer: Siehe Leistungsschild
Arbeitstemperaturbereich: $-5^\circ\text{C} < T < +40^\circ\text{C}$
Lagertemperaturbereich: $-25^\circ\text{C} < T < +40^\circ\text{C}$
Unzerbrechliches Kunststoffgehäuse aus
schwarzem Polycarbonat:
Schwer entflammbar, ultraschall verschweißt
Vernickelte Sekundärklemmen mit plus-minus
vernickelten Schrauben:
M5x10mm
VPE: 1 Stk.
Zolltarifnummer: 85043129*