

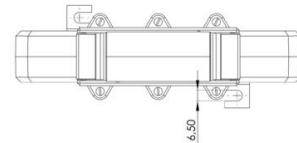
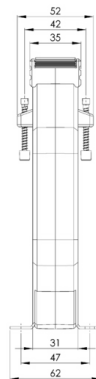
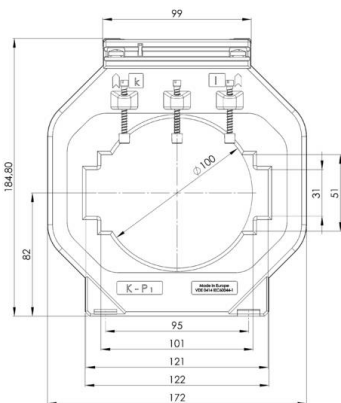
## ASK 123.3 Aufsteck-Stromwandler

Aufsteck-Stromwandler für Primär-Nennströme von 750 A bis 3000 A mit einem Sekundär-Nennstrom von 5 A oder 1 A (optional 2 A), in den Genauigkeitsklassen 0,2s, 0,5 und 1 (optional in Klasse 0,2 und 0,5s).



### Abmessungen:

Schiene 1: 123 x 30 mm  
Schiene 2: 3 x 100 x 10 mm  
Rundleiter: 100 mm  
Baubreite: 172 mm  
Bauhöhe: 184,8 mm  
Bautiefe gesamt: 52 mm



### Technische Daten:

Therm. Nenndauerstrom  $I_{cth}$ :  $1,0 \times I_N$   
Therm. Nennkurzzeitstrom  $I_{th}$ :  $60 \times I_N$ , 1 Sek.  
Max. Betriebsspannung  $U_m$ : 0,72 kV  
Isolationsprüfspannung: 3 kV,  $U_{eff}$ , 50 Hz, 1 Min.  
Nenn-Frequenz: 50 Hz  
Isolierstoffklasse: E

### Weitere Informationen:

Überstrombegrenzungsziffer: Siehe Leistungsschild  
Arbeitstemperaturbereich:  $-5^\circ\text{C} < T < +40^\circ\text{C}$   
Lagertemperaturbereich:  $-25^\circ\text{C} < T < +40^\circ\text{C}$   
Unzerbrechliches Kunststoffgehäuse aus schwarzem Polycarbonat:  
Schwer entflammbar, ultraschall verschweißt  
Vernickelte Sekundärklemmen mit plus-minus vernickelten Schrauben:  
M5x10mm  
Sekundärabdeckklappen: integriert  
VPE: 1 Stk.  
Zolltarifnummer: 85043129

### GMW Kontakt:

[www.g-mw.de](http://www.g-mw.de)  
[info@g-mw.de](mailto:info@g-mw.de)

Telefon: +49/9103 7129-0  
Fax: +49/9103 7129-205/207