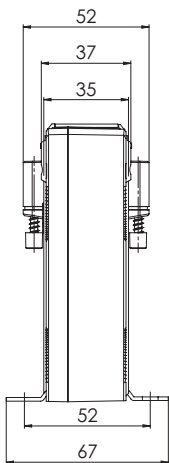
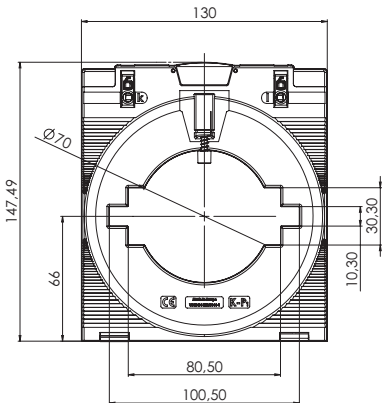


CTB 101.35

Aufsteck-Stromwandler



Schiene 1	100 x 10 mm
Schiene 2	80 x 30 mm
Rundleiter	70 mm
Baubreite	130 mm
Bauhöhe	147,49 mm
Bautiefe gesamt	52 mm



Primärstrom [A]	Bürde [VA]	Sekundärstrom [A] / Klasse			
		5 A Kl. 1 Best.-Nr.	5 A Kl. 0,5 Best.-Nr.	1 A Kl. 1 Best.-Nr.	1 A Kl. 0,5 Best.-Nr.
400	2,5		10050-2230		10050-2260
	5	10050-0230		10050-0260	
500	5	10050-0231	10050-2231	10050-0261	10050-2261
600	5		10050-2232		10050-2262
	10	10050-0232		10050-0262	
750	5	10050-0233	10050-2233	10050-0263	10050-2263
	10	10050-0234	10050-2234	10050-0264	10050-2264
800	5	10050-0235	10050-2235	10050-0265	10050-2265
	10	10050-0236	10050-2236	10050-0266	10050-2266
1000	5	10050-0237	10050-2237	10050-0267	10050-2267
	10	10050-0238	10050-2238	10050-0268	10050-2268
1200	5	10050-0279	10050-2239	10050-0281	10050-2269
	10	10050-0280	10050-2240	10050-0282	10050-2270
1250	5	10050-0239	10050-2241	10050-0269	10050-2271
	10	10050-0240	10050-2242	10050-0270	10050-2272
1500	10	10050-0241	10050-2243	10050-0271	10050-2273
	15	10050-0242	10050-2244	10050-0272	10050-2274
1600	10	10050-0243	10050-2245	10050-0273	10050-2275
	15	10050-0244	10050-2246	10050-0274	10050-2276
2000	10	10050-0245	10050-2247	10050-0275	10050-2277
	15	10050-0246	10050-2248	10050-0276	10050-2278
2500	10	10050-0247	10050-2249	10050-0277	10050-2279
	15	10050-0248	10050-2250	10050-0278	10050-2280

		Best.-Nr.
	Quick-Fix Schnellbefestigung	10055021
	Plombierplatte Form J	10059059

- UL zertifiziert; Zertifikatsnummer: 20100426-E336996
- Weltweit erster Stromwandler mit schraubenloser Anschluss-technik – Federzugklemme „Cage Clamp“
- Innovative, zeitsparende Anschlussmöglichkeit (Front oder Top) für massive und flexible Leiter (max. 4 mm² – Aderendhülsen können entfallen)
- Schockfest und rüttelsicher, hohe mechanische Haltekräfte
- Wartungsfreie, gasdichte Verbindung
- Hohe Stromfestigkeit
- Therm. Nenndauerstrom I_{ctH} : $1,2 \times I_N$
- Niederspannungs-Stromwandler für max. Betriebsspannungen bis 1,2 kV; Einsatz in 690 V Netzen möglich

