

Einbau-Messinstrumente
inklusive **Kontaktgeräte**
und Zubehör
Liste J - Auszug



Kontaktinstrumente

Allgemeine Angaben

Einleitung

Kontaktinstrumente und Grenzsinalgeber von GOSSEN Müller & Weigert sind geeignet, einen elektrischen Wert analog anzuzeigen und maximal zwei, über den Skalenbereich einstellbare Grenzwerte zu überwachen bzw. zu signalisieren.

Messwerterfassung

Der Messwert, Gleichstrom / -spannung, Wechselstrom / -spannung, Thermoelement, Widerstandsthermometer oder Ferngeber wird mittels eines Drehspul- oder Dreheisenmesswerkes zur Anzeige gebracht. Das Messwerk ist generell in federnden Edelsteinen spitzengelagert, so dass eine Stoßfestigkeit von 15 g und eine Schüttelfestigkeit von 2,5 g garantiert ist. Die Messgenauigkeit entspricht bei der Standardausführung der Klasse 1,5, d.h. der höchstzulässige Anzeigefehler beträgt $\pm 1,5\%$ vom Messbereichsendwert und bei nichtlinearen Skalen $\pm 1,5\%$ der Skalenlänge.

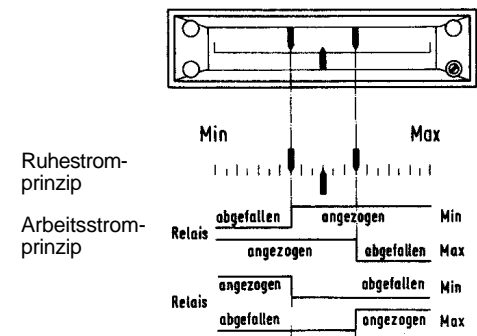
Signalverhalten

Die Geräte sind in Ruhe- und Arbeitsstromausführung lieferbar.

Die Ruhestromausführung besagt, dass die Relais im Ruhezustand an Spannung liegen, d.h. angezogen sind.

Die Relais fallen ab, sobald die eingestellten Grenzwerte über- bzw. unterschritten werden. Damit ist sichergestellt, dass bei Ausfall der Elektronik oder der Netzspannung eine Überschreitung des Max.- bzw. Unterschreitung des Min.-Kontaktes signalisiert wird.

Die Arbeitsstromausführung bewirkt, dass die Relais im Ruhezustand stromlos sind und bei Über- bzw. Unterschreiten der Grenzwertmarke anziehen.



Kontaktinstrumente mit berührungsloser Abtastung (Typen: Ko..Q 96 /144)

Die elektrische Messgröße wird mit einem Drehspulmesswerk zur Anzeige gebracht (Istwert). An der rückwärtigen Verlängerung der Zeigerachse befindet sich eine Steuerfahne, die bei Überschreitung der eingestellten Grenzwerte in eine Lichtschranke eintaucht. Das Lichtschrankensignal wird einem Schaltverstärker zugeführt, der das nachfolgende Relais steuert.

Elektronische Grenzsinalgeber (Typen: Ko..Pr 96 / 144)

Elektronische Grenzsinalgeber bieten den Vorteil von erhöhter Sicherheit gegen unerwünschte Schaltvorgänge bei der Überwachung des Istwertes. Werden z.B. Kontaktgeräte mit induktiver Abtastung in Schaltschranktüren montiert, so besteht die Möglichkeit, dass beim Öffnen der Türen der Istwertanzeiger unbeabsichtigt die eingestellten Grenzwerte über- bzw. unterschreitet und damit einen Signalvorgang einleitet. Der gleiche Vorgang könnte beim Auftreten von starker Vibration, Stoß oder Schlag gegen die Schalttafel möglich sein. Der elektronische Grenzsinalgeber arbeitet, wie seine Bezeichnung lautet, nach einem elektronischen Vergleichsprinzip. Das Signalverhalten ist ebenfalls in Ruhe- und Arbeitsstrom-Ausführung lieferbar.

Die Messgröße wird im eingebauten Messverstärker auf einen geräteinternen Normpegel verstärkt (für Widerstandsmessung, z.B. Pt100, ist die erforderliche Brückenschaltung eingebaut). Diese verstärkte Spannung wird dem Anzeigeinstrument zugeführt sowie mit den als Spannungen von einem Potentiometer abgegriffenen Grenzwerten elektronisch verglichen. Über- oder unterschreitet der Istwert die eingestellten Grenzwerte, so entsteht am Ausgang des Gerätes ein Signal, das entweder direkt in einer nachfolgenden elektronischen Schaltung weiterverarbeitet werden kann oder zur Ansteuerung der aufgesteckten Relais verwendet wird. Hilfsspannung und Messkreis sind galvanisch getrennt.

Kontaktinstrumente

96 x 96 mm



Gleichströme	Typ KoDQ96r/..., Drehspulmesswerk Spannungsabfall ca. 60 mV	25*)-40-50-60-100-150-250-400- 600 μ A 1-1,5-2,5-4-5-6-10-15-20-25-40-50- 100-250-400-500-600 mA *) 25 μ A in Klasse 2,5
Gleichspannungen	Typ KoDQ96r/..., Drehspulmesswerk Innenwiderstand ca. 1000 Ω /V	10-25-40-60-100-150-250-400- 600 mV 1-1,5-2,5-4-5-6-10-15-20-25-40-50-60- 100-150-250-400-600 V
Wechselströme	Typ KoGQ96r/..., Drehspulmesswerk mit Gleich- richtung, Spannungsabfall ca. 1,5 V	Ab 100 μ A in Normreihe bis 600 mA, höhere Ströme bis 100 A mittels Zwischenstromwandler Typ MWW
Wechselspannungen	Typ KoGQ96r/..., Drehspulmesswerk mit Gleich- richtung, Innenwiderstand ca. 1000 Ω /V	Ab 1,5 V in Normreihe bis 600 V
Widerstandsthermometer PT 100	Typ KoDBQ96r/..., Drehspulmesswerk Eingeeichter Leitungswiderstand 10 Ω Maximaler Fühlerstrom \leq 10 mA Eigenverbrauch der Brücke \leq 40 mA	0...50, 100, 200, 300, 400 oder 600°C +100 ... +200 °C, -90 ... +180°C, -50 ... +150°C
Istwertanzeige	Drehspulmesswerk stoß- und vibrationsunempfindlich	Klasse 1,5 nach DIN 43780 Nennlage senkrechte Querskala Skalenlänge 86 mm
Grenzsignaleinrichtung	Typ .../MAX mit 1 MAX-Kontakt Typ .../2 MAX mit 2 MAX-Kontakten Typ .../MIN mit 1 MIN-Kontakt Typ .../2 MIN mit 2 MIN-Kontakten Typ .../2 mit 1 MIN- und 1 MAX-Kontakt	Einstellbereich 0 ... 100 % bei einem Kontakt; bei zwei Kontakten gegen- seitige Annäherung der Grenzwert- marken bis auf 1,5 % der Skalen- länge möglich Reproduzierbarkeit \leq 0,2 % der Skalenlänge Ausführung nach dem Arbeitsstrom- prinzip möglich
Ausgang	Relais rückseitig aufgesteckt Schaltleistung 440 W (2 A / 220 V ~) ohm'sche Last	Typ V23 154 D 0721 - W030 Sie- mens Kontaktbestückung pro Grenzwert 1 potentialfreier Umschalter

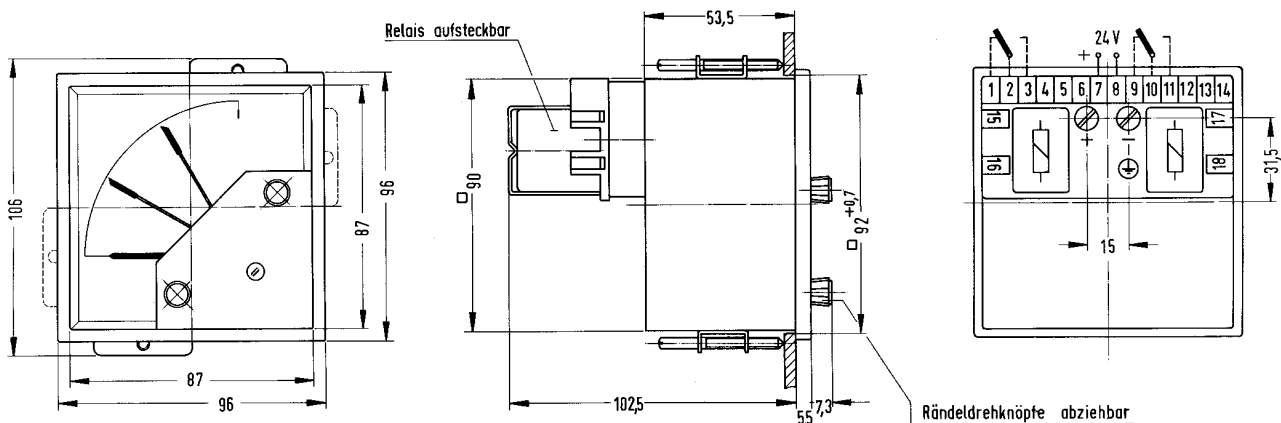
Kontaktinstrumente

96 x 96 mm

Hilfsenergie	Speisespannung 24 V = (21,6 ... 26,4 V) zulässige Restwelligkeit ≤ 2 Vss	Anschluß an 115/230 V ~ ± 10%, 45 ... 65 Hz auf Anfrage
Stromaufnahme	≤ 40 mA pro Grenzsineleinrichtung an 24 V =	
Funktionstemperaturbereich	-20 ... +60°C	
Arbeitstemperaturbereich	0 ... 50°C	
Gewicht	0,45 kg	
Gehäuse	Stahlblechgehäuse Frontrahmen schwarz 96 x 96 mm	Einbautiefe inkl. Relais 102,5 mm
Schutzart	Klemmen IP00 nach DIN 400 50 Gehäuse IP50	Isolationsgruppe C
Prüfspannung	1 kV / 50 Hz / 1 min	
Netzgerät	Typ NG24/200-1 Eingang 115 oder 230 V ~ ±10 % 45 ... 400 Hz Ausgang 24 V = ±20 % max. Ausgangsstrom 200 mA Restwelligkeit ≤ 3 Vss	Weitere Netzgeräte siehe Seite 50

Maßzeichnung in mm

Schalttafelabschnitt 92^{+0,7} x 92^{+0,7} mm



Kontaktinstrumente

144 x 144 mm



Gleichströme	Typ KoDQ144/..., Drehspulmesswerk Spannungsabfall ca. 60 mV	40-50-60-100-150-250-400-600 μ A 1-1,5-2,5-4-5-6-10-15-20-25-40-50- 100-250-400-500-600 mA
Gleichspannungen	Typ KoDQ144/..., Drehspulmesswerk Innenwiderstand ca. 1000 Ω /V	10-25-40-60-100-150-250-400- 600 mV 1-1,5-2,5-4-5-6-10-15-20-25-40-50-60- 100-150-250-400-600 V
Wechselströme	Typ KoGQ144/..., Drehspulmesswerk mit Gleich- richtung, Spannungsabfall ca. 1,5 V	Ab 100 μ A in Normreihe bis 600 mA,
Wechselspannungen	Typ KoGQ144/..., Drehspulmesswerk mit Gleich- richtung, Innenwiderstand ca. 1000 Ω /V	Ab 1,5 V in Normreihe bis 600 V
Thermoelement	Typ KoDQ144/..., Drehspulmesswerk Eingeeichter Leitungswiderstand 10 W R_E ca. 5 Ω /mV	Fe Konst 20-300, 400 oder 600°C NiCr-Ni 20-600, 900 oder 1200°C PtRh-Pt 20-1200 oder 1600°C
Widerstandsthermometer PT 100	Typ KoDBQ144/..., Drehspulmesswerk Eingeeichter Leitungswiderstand 10 Ω Maximaler Fühlerstrom \leq 10 mA Eigenverbrauch der Brücke \leq 40 mA	0...50, 100, 200, 300, 400 oder 600°C +100 ... +200 °C, -80 ... +180°C, -50 ... +150°C
Istwertanzeige	Drehspulmesswerk stoß- und vibrationsunempfindlich	Klasse 1,5 nach DIN 43780 Nennlage senkrechte Querskala Skalenlänge 114 mm
Grenzsignaleinrichtung	Typ .../MAX mit 1 MAX-Kontakt Typ .../2 MAX mit 2 MAX-Kontakten Typ .../MIN mit 1 MIN-Kontakt Typ .../2 MIN mit 2 MIN-Kontakten Typ .../2 mit 1 MIN-und 1 MAX-Kontakt	Einstellbereich 0 ... 100 % bei einem Kontakt, bei zwei Kontakten gegen- seitige Annäherung der Grenzwert- marken bis auf 1,5 % der Skalen- länge möglich Reproduzierbarkeit \leq 0,2 % der Skalenlänge Ausführung nach dem Arbeitsstrom- prinzip möglich

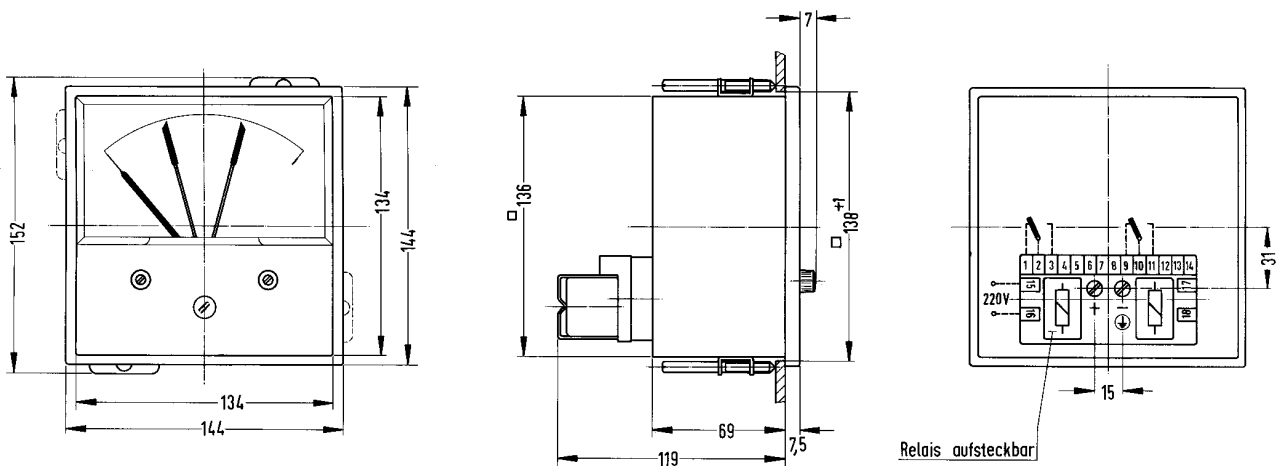
Kontaktinstrumente

144 x 144 mm

Ausgang	Relais rückseitig aufgesteckt Schaltleistung 440 W (2 A / 220 V ~) ohm'sche Last	Typ V23 154 D 0721 - W030 Siemens Kontaktbestückung pro Grenzwert 1 potentialfreier Umschalter
Hilfsenergie	Speisespannung 230 V ~ (198 ... 242 V) 45 ... 65 Hz 115 V ~ (99 ... 121 V) 45 ... 65 Hz	24 V = (21,6 ... 26,4 V) möglich
Stromaufnahme	≤ 40 mA pro Grenzsineleinrichtung an 24 V =	
Funktionstemperaturbereich	-20 ... +60°C	
Arbeitstemperaturbereich	0 ... 50°C	
Gehäuse	Stahlblechgehäuse Frontrahmen schwarz 144 x 144 mm	Einbautiefe inkl. Relais 119 mm
Schutzart	Klemmen IP00 nach DIN 400 50 Gehäuse IP50	Isolationsgruppe C
Prüfspannung	1 kV / 50 Hz / 1 min	

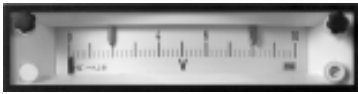
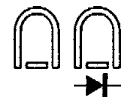
Maßzeichnung in mm

Schalttafel Ausschnitt 138⁺¹ x 138⁺¹ mm



Kontaktinstrumente

Elektronischer Grenzsignalgeber mit Anzeigeelement 96 x 24 mm



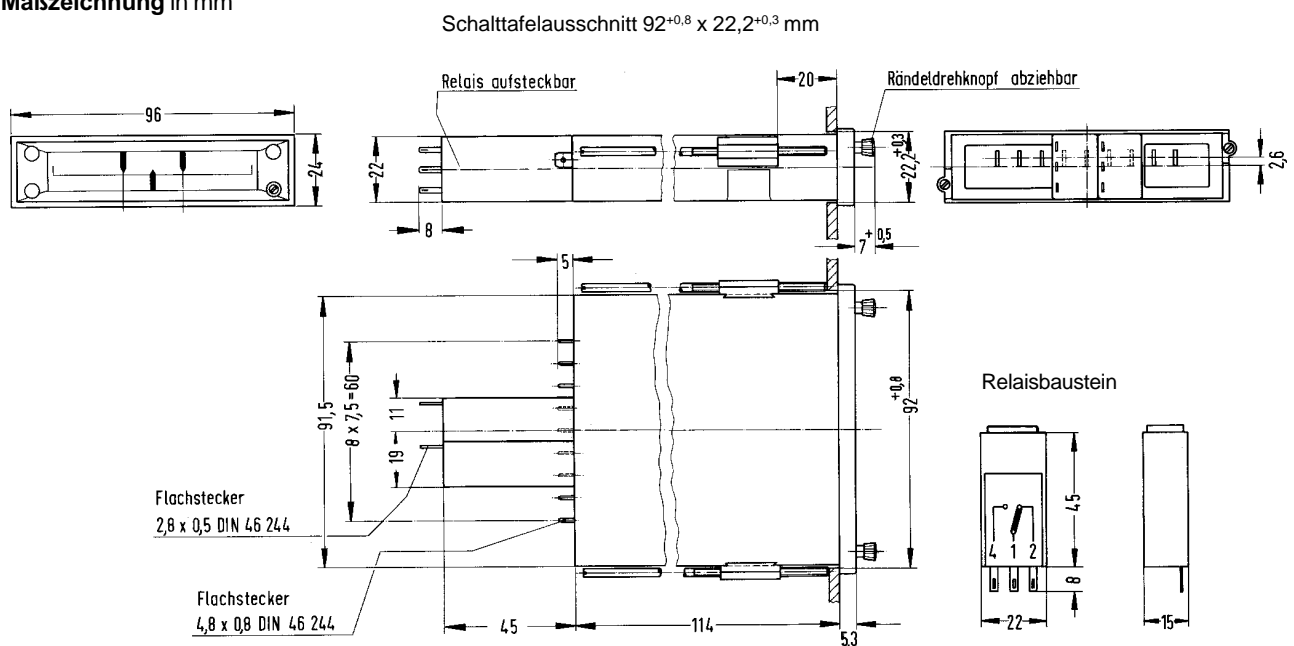
Gleichströme	Typ KoDPr96F/..., Drehspulmesswerk Spannungsabfall ca. 100 mV Elektronische Nullpunkt- unterdrückung möglich	15-25-40-60-100-150-250-400- 600 μ A 1-1,5-2,5-4-5-6-10-15-20-25-40-60- 100 mA
Gleichspannungen	Typ KoDPr96F/..., Drehspulmesswerk Elektronische Nullpunkt- unterdrückung möglich	15-25-40-60-100-150-250-400- 600 mV $R_E = 200 \text{ k}\Omega/\text{V}$ 1-1,5-2,5-4-6-10-15-25-25-40-60- 100 V $R_E = 10 \text{ k}\Omega/\text{V}$
Wechselströme	Typ KoGPr96F/..., Drehspulmesswerk mit Gleich- richtung Frequenzbereich 40 ... 500 Hz Spannungsabfall ca. 0,5 V	Ab 100 μ A in Normreihe bis 1 A, >1 A in Normreihe bis 100 A mittels Zwischenstromwandler Typ MWW
Wechselspannungen	Typ KoGPr96F/..., Drehspulmesswerk mit Gleich- richtung Frequenzbereich 40 ... 500 Hz	Ab 600 mV in Normreihe bis 250 V $R_E = 2000 \Omega/\text{V}$
Thermoelement	Typ KoDPr96F/..., Drehspulmesswerk Eingeeichter Leitungswiderstand 10 Ω $R_E = \text{ca. } 200 \text{ k}\Omega/\text{V}$ Thermoelement-Bruchsicherung eingebaut	Fe Konst 20-300, 400 oder 600°C NiCr-Ni 20-600, 900 oder 1200°C PtRh-Pt 20-1200 oder 1600°C
Widerstandsthermometer PT 100	Typ KoDBPr96F/..., Drehspulmesswerk Eingeeichter Leitungswiderstand 10 Ω Maximaler Fühlerstrom $\leq 10 \text{ mA}$	0...100, 200, 300, 400 oder 600°C +100 ... +200 °C, -80 ... +180°C, -50 ... +100°C
Istwertanzeige	Drehspulmesswerk stoß- und vibrationsunempfindlich	Klasse 1,5 nach DIN 43780 Nennlage senkrechte Querskala Skalenlänge 67 mm
Grenzsignaleinrichtung	Typ .../MAX mit 1 MAX-Kontakt Typ .../2 MAX mit 2 MAX-Kontakten Typ .../MIN mit 1 MIN-Kontakt Typ .../2 MIN mit 2 MIN-Kontakten Typ .../2 mit 1 MIN- und 1 MAX-Kontakt	Einstellbereich 0 ... 100 % bei einem Kontakt; bei zwei Kontakten gegensei- tige Annäherung der Grenzwert- marken bis auf 1,5 % der Skalenlänge möglich; Reproduzierbarkeit $\leq 0,2 \%$ der Skalenlänge; Ausführung nach dem Arbeitsstromprinzip möglich

Kontaktinstrumente

Elektronischer Grenzsignalgeber mit Anzeigeelement 96 x 24 mm

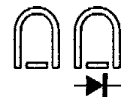
Ausgang	Transistorausgang	Belastungswiderstand $R_B \geq 500 \Omega$ Strombelastung $\leq 50 \text{ mA}$ dauernd
Hilfsenergie	Speisespannung 24 V = (19,2 ... 28,8 V) Zulässige Restwelligkeit $\leq 3 \text{ Vss}$	Potentialdifferenz zwischen Messkreis und Hilfsenergie max. 250 V
Stromaufnahme	60 mA zuzüglich Ausgangsbelastung z.B. 30 mA je Relaisbaustein bzw. max. 50 mA je Transistorausgang	
Funktionstemperaturbereich	-10 ... +60°C	
Arbeitstemperaturbereich	0 ... 50°C	
Gewicht	0,15 kg	
Gehäuse	Kunststoffgehäuse weiß Frontrahmen schwarz 96 x 24 mm	Einbautiefe inkl. Relais 164 mm Anschluss über Flachsteckhülsen 4,8 x 0,8 mm
Schutzart	Klemmen IP00 nach DIN 400 50 Gehäuse IP50	Schutzklasse 2 nach VDE 411 Isolationsgruppe C nach VDE 0110
Prüfspannung	2 kV / 50 Hz / 1 min	
Relaisbaustein	Schaltleistung ohm'sche Last 3 A / 250 V ~ / 750 W 3 A / 250 V = / 50 W	Relais rückseitig aufsteckbar ein potentialfreier Wechselkontakt Anschluss über Flachsteckhülsen 2,8 x 0,5 mm
Netzgeräte	Typ NG24/200-1 Eingang 115 oder 230 V $\sim \pm 10 \%$ 45 ... 400 Hz Ausgang 24 V = / $\pm 20 \%$ max. Ausgangsstrom 200 mA Restwelligkeit $\leq 3 \text{ Vss}$	Typ NG24/200-2 Eingang 24 V $\sim \pm 10 \%$ 45 ... 400 Hz Ausgang 24V = / $\pm 20 \%$ max. Ausgangsstrom 200 mA Restwelligkeit $\leq 3 \text{ Vss}$ ohne galvanische Trennung

Maßzeichnung in mm



Kontaktinstrumente

Elektronischer Grenzsignalgeber mit Anzeigeinstrument 96 x 48 mm



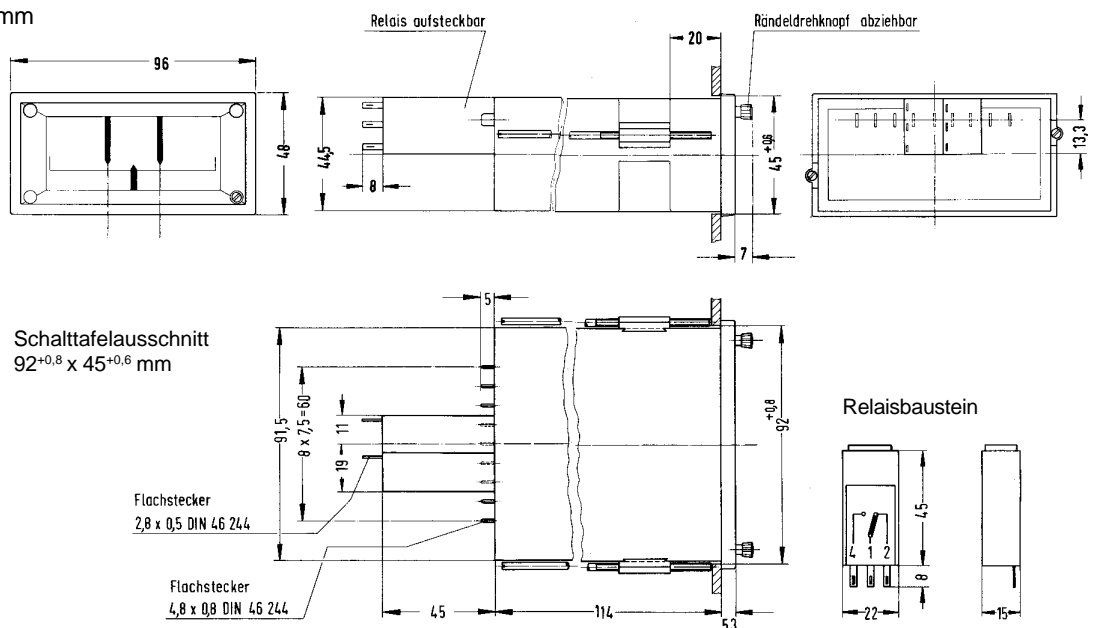
Gleichströme	Typ KoDPr96SE/..., Drehspulmesswerk Spannungsabfall ca. 100 mV Elektronische Nullpunkt- unterdrückung möglich	15-25-40-60-100-150-250-400- 600 μ A 1-1,5-2,5-4-5-6-10-15-20-25-40-60- 100 mA
Gleichspannungen	Typ KoDPr96SE/..., Drehspulmesswerk Elektronische Nullpunkt- unterdrückung möglich	15-25-40-60-100-150-250-400- 600 mV $R_E = 200 \text{ k}\Omega/\text{V}$ 1-1,5-2,5-4-6-10-15-25-25-40-60- 100 V $R_E = 10 \text{ k}\Omega/\text{V}$
Wechselströme	Typ KoGPr96SE/..., Drehspulmesswerk mit Gleich- richtung; Frequenzbereich 40...500 Hz; Spannungsabfall ca. 0,5 V	Ab 100 μ A in Normreihe bis 1 A, Ab 1 A in Normreihe bis 100 A mittels Zwischenstromwandler Typ MWW
Wechselspannungen	Typ KoGPr96SE/..., Drehspulmesswerk mit Gleich- richtung; Frequenzbereich 40...500 Hz	Ab 600 mV in Normreihe bis 250 V $R_E = 2000 \Omega/\text{V}$
Thermoelement	Typ KoDPr96SE/..., Drehspulmesswerk Eingeeichter Leitungswiderstand 10 Ω , R_E ca. 200 $\text{k}\Omega/\text{V}$ Thermoelement-Bruchsicherung eingebaut	Fe Konst 20-300, 400 oder 600°C NiCr-Ni 20-600, 900 oder 1200°C PtRh-Pt 20-1200 oder 1600°C
Widerstandsthermometer PT 100	Typ KoDBPr96SE/..., Drehspulmesswerk Eingeeichter Leitungswiderstand 10 Ω Maximaler Fühlerstrom $\leq 3 \text{ mA}$	0...100, 200, 300, 400 oder 600°C +100 ... +200 °C, -80 ... +180°C, -50 ... +100°C
Istwertanzeige	Drehspulmesswerk stoß- und vibrationsunempfindlich	Klasse 1,5 nach DIN 43780 Nennlage senkrechte Querskala Skalenlänge 67 mm
Grenzsignaleinrichtung	Typ .../MAX mit 1 MAX-Kontakt Typ .../2 MAX mit 2 MAX-Kontakten Typ .../MIN mit 1 MIN-Kontakt Typ .../2 MIN mit 2 MIN-Kontakten Typ .../2 mit 1 MIN-und 1 MAX-Kontakt	Einstellbereich 0 ... 100 % bei einem Kontakt; bei zwei Kontakten gegensei- tige Annäherung der Grenzwert- marken bis auf 1,5 % der Skalenlänge möglich Reproduzierbarkeit $\leq 0,2 \%$ der Skalenlänge; Ausführung nach dem Arbeitsstromprinzip möglich.

Kontaktinstrumente

Elektronischer Grenzsignalgeber mit Anzeigeinstrument 96 x 48 mm

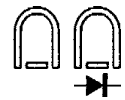
Ausgang	Transistorausgang	Belastungswiderstand $R_B \geq 500 \Omega$ Strombelastung $\leq 50 \text{ mA}$ dauernd
Hilfsenergie	Speisespannung 24 V = (19,2 ... 28,8 V) Zulässige Restwelligkeit $\leq 3 \text{ Vss}$	Potentialdifferenz zwischen Messkreis und Hilfsenergie max. 250 V
Stromaufnahme	60 mA zuzüglich Ausgangsbelastung z.B. 30 mA je Relaisbaustein bzw. max. 50 mA je Transistorausgang	
Funktionstemperaturbereich	-10 ... +60°C	
Arbeitstemperaturbereich	0 ... 50°C	
Gewicht	0,25 kg	
Gehäuse	Kunststoffgehäuse weiß Frontrahmen schwarz 96 x 48 mm	Einbautiefe inkl. Relais 164 mm Anschluss über Flachsteckhülsen 4,8 x 0,8 mm
Schutzart	Klemmen IP00 nach DIN 400 50 Gehäuse IP50	Schutzklasse 2 nach VDE 411 Isolationsgruppe C nach VDE 0110
Prüfspannung	2 kV / 50 Hz / 1 min	
Relaisbaustein	Schaltleistung ohm'sche Last 3 A / 250 V ~ / 750 W 3 A / 250 V = / 50 W	Relais rückseitig aufsteckbar ein potentialfreier Wechselkontakt Anschluss über Flachsteckhülsen 2,8 x 0,5 mm
Netzgeräte	Typ NG24/200-1 Eingang 115 oder 230 V $\sim \pm 10 \%$ 45 ... 400 Hz Ausgang 24 V = / $\pm 20 \%$ max. Ausgangsstrom 200 mA Restwelligkeit $\leq 3 \text{ Vss}$	Typ NG24/200-2 Eingang 24 V $\sim \pm 10 \%$ 45 ... 400 Hz Ausgang 24 V = / $\pm 20 \%$ max. Ausgangsstrom 200 mA Restwelligkeit $\leq 3 \text{ Vss}$ ohne galvanische Trennung

Maßzeichnung in mm



Kontaktinstrumente

Elektronischer Grenzsignalgeber mit Anzeigeelement 144 x 36 mm



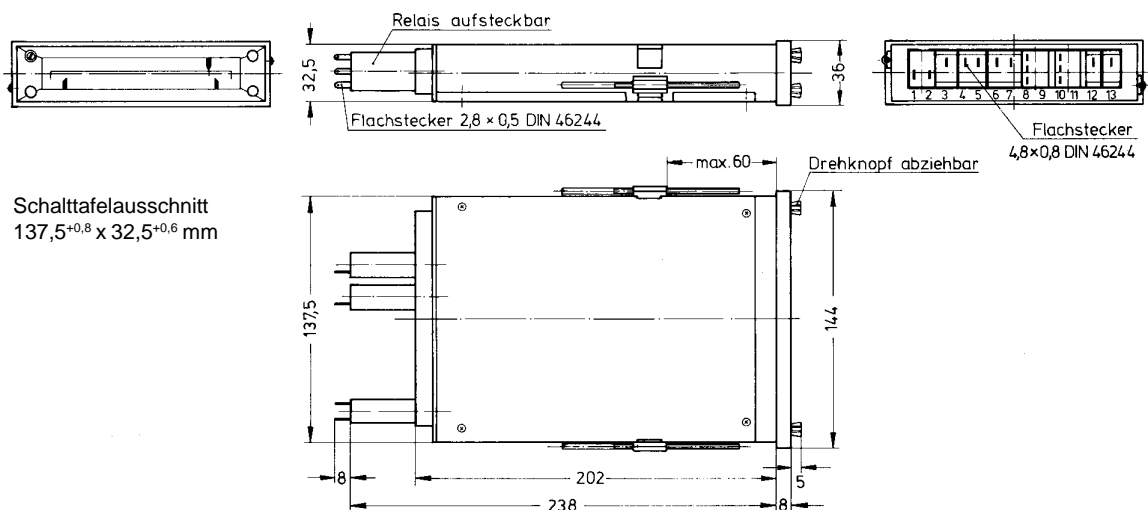
Gleichströme	Typ KoDPr144F/..., Drehspulmesswerk Spannungsabfall ca. 100 mV Elektronische Nullpunkt- unterdrückung möglich	15-25-40-60-100-150-250-400- 600 μ A 1-1,5-2,5-4-5-6-10-15-20-25-40-60- 100 mA
Gleichspannungen	Typ KoDPr144F/..., Drehspulmesswerk Elektronische Nullpunkt- unterdrückung möglich	15-25-40-60-100-150-250-400- 600 mV $R_E = 200 \text{ k}\Omega/\text{V}$ 1-1,5-2,5-4-6-10-15-25-25-40-60- 600 V $R_E = 10 \text{ k}\Omega/\text{V}$
Wechselströme	Typ KoGPr144F/..., Drehspulmesswerk mit Gleich- richtung; Frequenzbereich 40...500 Hz; Spannungsabfall ca. 0,5 V	Ab 100 μ A in Normreihe bis 1 A, ab 1 A in Normreihe bis 100 A mittels Zwischenstromwandler Typ MWW
Wechselspannungen	Typ KoGPr144F/..., Drehspulmesswerk mit Gleich- richtung Frequenzbereich 40...500 Hz	Ab 600 mV in Normreihe bis 600 V $R_E = 2000 \Omega/\text{V}$
Thermoelement	Typ KoDPr144F/..., Drehspulmesswerk Eingeeichter Leitungswiderstand 10 Ω , R_E ca. 200 $\text{k}\Omega/\text{V}$ Thermoelement-Bruchsicherung eingebaut; steckbare Vergleichsstelle 0°C oder 20°C	Fe Konst 20-300, 400 oder 600°C NiCr-Ni 20-600, 900 oder 1200°C PtRh-Pt 20-1200 oder 1600°C
Widerstandsthermometer PT 100 2- und 3-Leiterschaltung	Typ KoDBPr144F/..., Drehspulmesswerk Maximaler Fühlerstrom $\leq 3 \text{ mA}$ Eingeeichter Leitungswiderstand 10 Ω Bei 3-Leiterschaltung 2 x 10 Ω	0...100, 200, 300, 400 oder 600°C +100 ... +200 °C, -80 ... +180°C, -50 ... +100°C
Widerstandsferngeber	Typ KoDBPr144F/ Eingeeichter Leitungswiderstand 2 x 10 Ω	$R_{\text{ges}} = 100 \dots 500 \Omega$ $\Delta R_{\text{min}} = 30 \Omega$
Istwertanzeige	Drehspulmesswerk stoß- und vibrationsunempfindlich	Klasse 1,5 nach DIN 43780 Nennlage senkrechte Querskala Skalenlänge 98 mm
Grenzsignaleinrichtung	Typ .../MAX mit 1 MAX-Kontakt Typ .../2 MAX mit 2 MAX-Kontakten Typ .../MIN mit 1 MIN-Kontakt Typ .../2 MIN mit 2 MIN-Kontakten Typ .../2 mit 1 MIN- und 1 MAX-Kontakt	Einstellbereich 0 ... 100 % bei einem Kontakt; bei zwei Kontakten gegensei- tige Annäherung der Grenzwert- marken bis auf 1,5 % der Skalenlänge möglich; Reproduzierbarkeit $\leq 0,2 \%$ der Skalenlänge; Ausführung nach dem Arbeitsstromprinzip möglich

Kontaktinstrumente

Elektronischer Grenzsignalgeber mit Anzeigeinstrument 144 x 36 mm

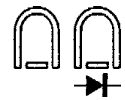
Ausgang	Transistorausgang Belastungswiderstand $R_B \geq 500 \Omega$ Strombelastung $\leq 50 \text{ mA}$ dauernd	oder steckbarer Relaisbaustein mit potentialfreiem Wechselkontakt
Hilfsenergie	Speisespannung 230 V ~ (198 ... 242 V) 45 ... 65 Hz 115 V ~ (99 ... 121 V) 45 ... 65 Hz 24 V = (19,2 ... 28,8 V)	Zulässige Brummspannung 3 Vss Potentialdifferenz zwischen Mess- kreis und Hilfsenergie max. 250 V
Stromaufnahme	bei 230 V, 50 Hz 5 VA	bei 24 V= 60 mA zuzüglich Ausgangsbelastung z.B. 30 mA je Relaisbaustein bzw. max. 50 mA je Transistorausgang
Funktionstemperaturbereich	-10 ... +60°C	
Arbeitstemperaturbereich	0 ... 50°C	
Gewicht	0,6 kg	
Gehäuse	Kunststoffgehäuse weiß Frontrahmen schwarz 144 x 36 mm	Einbautiefe inkl. Relais 246 mm Anschluss über Flachsteckhülsen 4,8 x 0,8 mm
Schutzart	Klemmen IP00 nach DIN 400 50 Gehäuse IP50	Isolationsgruppe C nach VDE 0110
Prüfspannung	2 kV / 50 Hz / 1 min	
Relaisbaustein	Schaltleistung ohm'sche Last 3 A / 250 V ~ / 750 W 3 A / 250 V = / 50 W	Relais rückseitig aufsteckbar. Ein potentialfreier Wechselkontakt Anschluss über Flachsteckhülsen 2,8 x 0,5 mm
Abgleichwiderstand (rückseitig aufsteckbar)	Für Leitungsabgleich 10 Ω bei 2- bzw. 2 x 10 Ω bei 3-Leiterschaltung	Sonderausführung: Bei Hilfsenergie 230 V oder 115 V, 50 Hz ist ein zusätzlicher kurzschlussfester Ausgang 22 V, 20 mA zur Speisung von 2-Leiter- Messumformern möglich
Vergleichsstellenwiderstand (rückseitig aufsteckbar)	Interne Vergleichsstelle Für Thermoelementmessung bei Bezugstemperatur 0°C oder 20°C	

Maßzeichnung in mm



Kontaktinstrumente

Elektronischer Grenzsignalgeber mit Anzeigeelement 144 x 72 mm



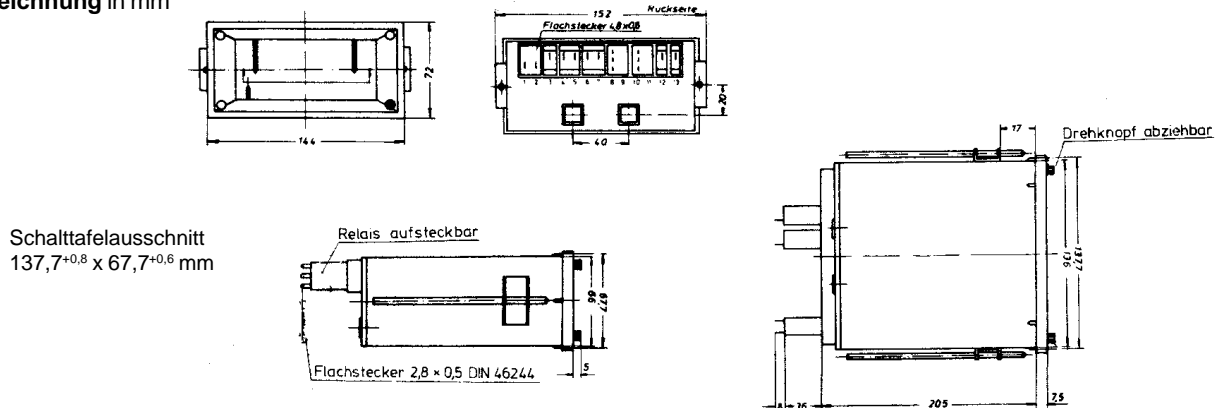
Gleichströme	Typ KoDPr144SE/..., Drehspulmesswerk Spannungsabfall ca. 100 mV Elektronische Nullpunkt- unterdrückung möglich	15-25-40-60-100-150-250-400- 600 μ A 1-1,5-2,5-4-5-6-10-15-20-25-40-60- 100 mA
Gleichspannungen	Typ KoDPr144SE/..., Drehspulmesswerk Elektronische Nullpunkt- unterdrückung möglich	15-25-40-60-100-150-250-400- 600 mV $R_E = 200 \text{ k}\Omega/\text{V}$ 1-1,5-2,5-4-6-10-15-25-25-40-60- 600 V $R_E = 10 \text{ k}\Omega/\text{V}$
Wechselströme	Typ KoGPr144SE/..., Drehspulmesswerk mit Gleich- richtung; Frequenzbereich 40...50 Hz; Spannungsabfall ca. 0,5 V	Ab 100 μ A in Normreihe bis 1 A, ab 1 A in Normreihe bis 100 A mittels Zwischenstromwandler Typ MWW
Wechselspannungen	Typ KoGPr144SE/..., Drehspulmesswerk mit Gleich- richtung Frequenzbereich 40...500 Hz	Ab 600 mV in Normreihe bis 600 V $R_E = 2000 \Omega/\text{V}$
Thermoelement	Typ KoDPr144SE/..., Drehspulmesswerk Eingeeichter Leitungswiderstand 10 Ω R_E ca. 200 $\text{k}\Omega/\text{V}$ Thermoelement-Bruchsicherung eingebaut; steckbare Vergleichsstelle 0°C oder 20°C	Fe Konst 20-300, 400 oder 600°C NiCr-Ni 20-600, 900 oder 1200°C PtRh-Pt 20-1200 oder 1600°C
Widerstandsthermometer PT 100 2- und 3-Leiterschaltung	Typ KoDBPr144SE/..., Drehspulmesswerk Maximaler Fühlerstrom $\leq 3 \text{ mA}$ Eingeeichter Leitungswiderstand 10 Ω Bei 3-Leiterschaltung 2 x 10 Ω	0...100, 200, 300, 400 oder 600°C +100 ... +200 °C, -80 ... +180°C, -50 ... +100°C
Widerstandsferngeber	Typ KoDBPr144SE/ Eingeeichter Leitungswiderstand 2 x 10 Ω	$R_{\text{ges}} = 100 \dots 500 \Omega$ $\Delta R_{\text{min}} = 30 \Omega$
Istwertanzeige	Drehspulmesswerk stoß- und vibrationsunempfindlich	Klasse 1,5 nach DIN 43780 Nennlage senkrechte Querskala Skalenlänge 98 mm
Ausgang	Transistorausgang Belastungswiderstand $R_B \geq 500 \Omega$ Strombelastung $\leq 50 \text{ mA}$ dauernd	oder steckbarer Relaisbaustein mit potentialfreiem Wechselkontakt

Kontaktinstrumente

Elektronischer Grenzsignalgeber mit Anzeigeinstrument 144 x 72 mm

Grenzsignaleinrichtung	Typ .../MAX mit 1 MAX-Kontakt Typ .../2 MAX mit 2 MAX-Kontakten Typ .../MIN mit 1 MIN-Kontakt Typ .../2 MIN mit 2 MIN-Kontakten Typ .../2 mit 1 MIN- und 1 MAX-Kontakt	Einstellbereich 0 ... 100 % bei einem Kontakt; bei zwei Kontakten gegenseitige Annäherung der Grenzwertmarken bis auf 1,5 % der Skalenlänge möglich Reproduzierbarkeit $\leq 0,2$ % der Skalenlänge; Ausführung nach dem Arbeitsstromprinzip möglich.
Hilfsenergie	Speisespannung 230 V ~ (198 ... 242 V) 45 ... 65 Hz 115 V ~ (99 ... 121 V) 45 ... 65 Hz 24 V = (19,2 ... 28,8 V)	Zulässige Brummspannung 3 V _{ss} Potentialdifferenz zwischen Messkreis und Hilfsenergie max. 250 V
Stromaufnahme	bei 230 V, 50 Hz 5 VA	bei 24 V= 60 mA zuzüglich Ausgangsbelastung z.B. 30 mA je Relaisbaustein bzw. max. 50 mA je Transistorausgang
Funktionstemperaturbereich	-10 ... +60°C	
Arbeitstemperaturbereich	0 ... 50°C	
Gewicht	1,1 kg	
Gehäuse	Blechgehäuse Frontrahmen schwarz 144 x 72 mm	Einbautiefe inkl. Relais 248,5 mm Anschluss über Flachsteckhülsen 4,8 x 0,8 mm
Schutzart	Klemmen IP00 nach DIN 400 50 Gehäuse IP50	Isolationsgruppe C nach VDE 0110
Prüfspannung	2 kV / 50 Hz / 1 min	
Relaisbaustein	Schaltleistung ohm'sche Last 3 A / 250 V ~ / 750 W 3 A / 250 V = / 50 W	Relais rückseitig aufsteckbar. Ein potentialfreier Wechselkontakt Anschluss über Flachsteckhülsen 2,8 x 0,5 mm
Abgleichwiderstand (rückseitig aufsteckbar)	Für Leitungsabgleich 10 Ω bei 2- bzw. 2 x 10 Ω bei 3-Leiterschaltung	Sonderausführung: Bei Hilfsenergie 230 V oder 115 V, 50 Hz ist ein zusätzlicher kurzschlußfester Ausgang 22 V, 20 mA zur Speisung von 2-Leiter-Messumformern möglich
Vergleichsstellenwiderstand (rückseitig aufsteckbar)	Interne Vergleichsstelle Für Thermoelementmessung bei Bezugstemperatur 0°C oder 20°C	

Maßzeichnung in mm



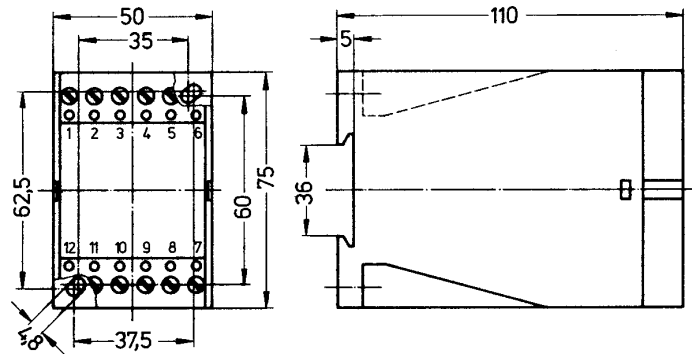
Kontaktinstrumente

Netzgerät NG24/200



Beschreibung	Die kompakte Bauform bei Kontaktgeräten der kleineren Formate lässt eine eingebaute Stromversorgung, die von der erforderlichen 24 V-Gleichspannung abweicht, nicht zu.	GMW hat daher Netzgeräte entwickelt, die es dem Anwender ermöglichen, entsprechend der vorhandenen Netzspannung und dem für die Kontaktgeräte benötigten Leistungsbedarf, eine individuelle Hilfsspannungsversorgung anzupassen.
NG24/200-1	Gewicht Eingang Ausgang	0,5 kg 230 V ~ (198 ... 242 V) 45 ... 65 Hz oder 115 V ~ (99 ... 121 V) 45 ... 65 Hz 24 V = (19,2 ... 28,8 V) max. Ausgangsstrom 200 mA Restwelligkeit ≤ 3 Vss ohne galvanische Trennung Kurzschlussgeschützt
NG24/200-2	Gewicht Eingang Ausgang	0,5 kg 24 V ~ (21,6 ... 26,4 V) 45 ... 400 Hz 24 V = (19,2 ... 28,8 V) max. Ausgangsstrom 200 mA Kurzschlussgeschützt

Maßzeichnung in mm



Kontaktinstrumente

Netzgerät NG24/320



Beschreibung

Das Netzgerät NG24/320 kann zur Speisung mehrerer Kontaktinstrumente eingesetzt werden. (Leistungsaufnahme beachten).

NG24/320

Eingang

230 V 50 Hz

Ausgang

24 V
max. 320 mA stabilisiert

Maßzeichnung in mm

