



# STROM- WANDLER KATALOG



## GMW – Wir machen Ihre Werte sichtbar

Wir bieten unseren Kunden mit unseren Produkten das komplette Spektrum zur Lösung aller EMAS-Aufgaben und damit Instrumente zur nachhaltigen Nutzung elektrischer Energie. Als Komplettanbieter realisieren wir auch das ganze Projekt von A-Z von der Projektberatung bis zur Inbetriebnahme sowie Schulungs- und Wartungsmaßnahmen.

Niederspannungs-Stromwandler für Industrie

Zubehör für Niederspannungs-Stromwandler

Spannungswandler bis 1 kV

## Type Approval Certificate

This certifies that the under tested product(s) has/have been tested in accordance with the relevant requirements of the GL Type Approval System.

Certificate No.	38 708 - 80 191
Company	Gilgen, Müller & Weigert (GMW) Kühnleuther Weg 30 86438 Fahrenburg, GERMANY
Product Description	Measuring instruments
Type	V-Pg 12, V-Pg 13 - 33, V-Pg 34, V-Pg 35 - 35B, V-Pg 71, V-Pg 81, V-Pg 72, V-Pg 82
Environmental Category	C, EMC 1
Technical Data / Range of Application	Moving coil instruments, class 1.5, type: V-Pg 12 V-Pg 13 V-Pg 34 V-Pg 35 V-Pg 71 V-Pg 72 V-Pg 81 V-Pg 82 V-Pg 34 V-Pg 35 V-Pg 71 V-Pg 72 V-Pg 81 V-Pg 82
Test Standard	Guards
Documents	Test report
Remarks	None

Valid until: 2018-07-31  
Page: 1 of 1  
File No.: 3334  
Revised: 2013-06-21

**Germanischer Lloyd**  
The certificate is based on the rules of Germanischer Lloyd



**LGAI InterCert**  
Zertifiziertes QM-System  
DIN EN ISO 9001:2008

## Zertifikat

Prüfungsnorm: **ISO 9001:2008**  
Zertifikat-Registrier-Nr.: 01 160 1330426

Unternehmen:  
  
**Gilgen, Müller & Weigert (GMW) GmbH & Co. KG**  
 Am Fahrenbach 4 a  
 D - 86438 Cadolzburg  
 mit dem Standort gemäß Anlage

Umfangsbereich: Entwicklung, Herstellung, Vertrieb und Wartung von Messinstrumenten und Prüfgeräten sowie Geräten zur Anzeige elektrischer Messgrößen


Durch ein Audit wurde der Nachweis erbracht, dass die Forderungen der ISO 9001:2008 erfüllt sind.

Gültigkeit: Dieses Zertifikat ist gültig vom 18.04.2016 bis zum 14.08.2018, Erstzertifizierung 2004.

15.03.2016

  
 LGAI InterCert GmbH  
 Hauptstr. 2 - 90471 Nürnberg

www.lga-intercert.com  

<b>Allgemeines</b>		<b>ab Seite 2</b>	
	Zertifikate	Seite 2	
	Inhaltsverzeichnis	Seite 3	
	Typen-Erläuterung der Stromwandler	Seite 4	
	Technische Begriffe	Seite 7	
<b>Niederspannungs-Stromwandler für Industrie</b>		<b>ab Seite 15</b>	
Genauigkeitsklasse 1; 0,5; 0,2s			
	ASR	Rohrstab-Stromwandler, Primär-Rundleiter	Seite 15
	ASG	Rohrstab-Stromwandler, teilvergossene Messsysteme, Rohrstab-Stromwandler für Schaltleisten	Seite 25
	AS, ASK	Aufsteck-Stromwandler	Seite 31
	WSK	Wickel-Stromwandler	Seite 103
	KSU / SUSK	Summen-Stromwandler	Seite 113
	NH	Stromwandler für Sicherungstrennleiste	Seite 119
	CTB	Aufsteck-Stromwandler mit schraubenloser Anschluss technik „Cage Clamp“, UL-zertifiziert	Seite 125
<b>Zubehör für Niederspannungs-Stromwandler</b>		<b>Seite 133</b>	
	Schnappbefestigung	Seite 134	
	Kupferrohr	Seite 134	
	Montagewinkel, Montagekit, Sekundärverschluss	Seite 134/135	
	Verdrehsicherung	Seite 135	
	Plombierplatte	Seite 135	
	Kupferschiene	Seite 136/137	
<b>Spannungswandler bis 1 kV</b>		<b>ab Seite 139</b>	
MBE / MBEV / MBER	1-polig isolierter Spannungswandler	Seite 140	
MBZ / MBZV / MBZR	2-polig isolierter Spannungswandler	Seite 142	

## Typen-Erläuterung für GMW-Stromwandler

Unsere Fertigung umfasst überwiegend Niederspannungs-Stromwandler bis zu einer max. Betriebsspannung von 0,72 kV gemäß IEC 61869/1+2 (vormals IEC 60044-1). Eine Vielzahl unserer Stromwandler sind für eine Betriebsspannung von 1,2 kV ausgelegt (Stromwandlerserie CTB, ASK 165.5, ASK 205.5, ASG 106, ASG 123). Für die angewendeten Normen gilt der jeweils aktuelle Stand.

### Unser Lieferprogramm umfasst:

#### Niederspannungs-Stromwandler für Industrie

ASR	Rohrstab-Stromwandler, für Primär-Nennströme von 40 A bis 600 A, Sekundär-Nennstrom 5 A oder 1 A, optional sekundär umschaltbar, in den Klassen 0,5 und 1, wahlweise mit Cu-Rohr oder Schnappbefestigung
AS / ASK	Aufsteck-Stromwandler, für Primär-Nennströme von 30 A bis 7500 A, Sekundär-Nennstrom 5 A oder 1 A, optional zweifach oder dreifach sekundär umschaltbar, in den Klassen 0,2s, 0,5 und 1, ohne Primärleiter, jedoch mit Fußwinkel, Isolierschutzkappe und Schienenbefestigungsschrauben, wahlweise mit vernickelter Cu-Schiene entsprechend dem Schienenfenster, einschließlich Schrauben DIN 933, komplett mit Muttern, U-Scheiben und Federringen für die Montage in Sammelschienen o.ä.
ASG	Rohrstab-Stromwandler, für Primär-Nennströme 40 A bis 4000 A, Sekundär-Nennstrom 5A oder 1 A, Genauigkeitsklassen 0,2;0,2s; 0,5; 0,5s und 1, mit festen Sekundäranschlussleitungen, Leitungsquerschnitte 2,5 / 4 / 6 mm <sup>2</sup> , Messsystem mit PU-Harz vergossen  Rohrstab-Stromwandler für die Montage in Schaltanlagen; Nennstrombereiche 50 A bis 1250 A mit bis zu vier integrierten Messsystemen
WSK	Wickel-Stromwandler, für Primär-Nennströme 1 A bis 150 A, Sekundär-Nennstrom 5 A oder 1 A, in den Klassen 0,5 und 1, mit Primärwicklung und Primäranschlussklemmen an Stelle einer durchgehenden Sammelschiene
KBU <sup>1)</sup>	Kabelumbau-Stromwandler, für Primär-Nennströme 100 A bis 5000 A, Sekundär-Nennstrom 5 A oder 1 A, in den Klassen 0,5 und 1, mit teilbarem Messsystem, ermöglichen die einfache, nachträgliche Installation in bereits vorhandene Anlagen, ohne zusätzlichen Montageaufwand. Zur Installation wird der Verriegelungsmechanismus des Wandlers geöffnet, dieser um den Primärleiter gelegt und wieder hörbar verrastet. Nach Anschluss der Sekundärleitungen ist die Messanordnung sofort betriebsbereit
KBR <sup>1)</sup>	Kabelumbau-Stromwandler, für Primär-Nennströme von 50 A bis 1000 A, Sekundär-Nennstrom 5 A oder 1 A, optional mit AC-Spannungsausgang 0...333 mV oder 4...20 mA, DC-Ausgang in den Genauigkeitsklassen 3 und 1. Zur vereinfachten Verdrahtung sind alle Wandler mit flexiblen, festen Sekundärausleitungen ausgestattet.
KSU / SUSK	Summen-Stromwandler, für Primär-Nennströme bis 1600 A, Sekundär-Nennstrom 5 A oder 1 A, in den Klassen 0,5 und 1. Die der Typbezeichnung folgende Ziffer gibt Auskunft über die Anzahl der anzuschließenden Primärkreise, wobei maximal 8 Anschlüsse möglich sind
NH	Stromwandler für Sicherungstrennleiste, für Primär-Nennströme 100 A bis 600 A, Sekundär-Nennstrom 5 A oder 1 A, optional sekundär umschaltbar, in der Klasse 3, Kontaktierung der Sekundäranschlüsse über 4-mm-Klinkenstecker, zur direkten Montage auf der Kontaktmesserleiste von Niederspannungs-Hochleistungssicherungen, integrierte in NH-Sicherungseinsatz, lieferbar in den Baugrößen NH 1, NH 2 und NH 3
SASR / SASK <sup>1)</sup>	Schutz-Stromwandler, für Primär-Nennströme 50 A bis 1600 A, Sekundär-Nennstrom 5 A oder 1 A, in den Schutzklassen 5P5, 10P5, 5P10, 10P10, 5P20 und 10P20
ASRD / ASK(D) / WSKD / ASKD <sup>1)</sup>	Dreiphasen-Stromwandlersatz, für Primär-Nennströme 3 x 50 A bis 3 x 750 A, Sekundär-Nennstrom 5 A oder 1 A, in den Klassen 0,5 und 1, optional zweifach sekundär umschaltbar

<sup>1)</sup> Diese Artikel finden Sie in separaten Katalogen.

CTB

Aufsteckstromwandler, UL / CSA-gelistet, schraubenlose Kontaktierung der Sekundäranschlüsse mittels „Cage-Clamp®“, für Primär-Nennströme von 50 A bis 2500 A; Sekundär-Nennströme 5 A oder 1 A, Genauigkeitsklasse 0,5 und 1, Montagezubehör inklusive

Auf Kundenwunsch gefertigte Sonderausführungen entsprechen in ihrer konstruktiven Gestaltung den oben aufgeführten technischen Normen.

## Optimierungshinweis zum Einsatz von Rohrstab- und Aufsteck-Stromwandler für kleinere Nennströme

### Durchfädel-Stromwandler

Bei kleinen Messströmen bis ca. 50 A kann, an Stelle des sonst üblicherweise eingesetzten Wickelstromwandlers, ein einphasiger Aufsteckstromwandler zum Einsatz kommen. Voraussetzung hierfür ist, dass der primäre Nennstrom des Wandlers einem ganzzahligen Vielfachen des Messstromes entspricht. Die Primärwicklung wird hierbei ein- oder mehrmals durch die Primärleiteröffnung hindurchgefädelt.

Primärer Wandler-Nennstrom A	Zahl der Durchführungen	Zu messender Primär-Nennstrom A
50	1	50
	2	25
	5	10
	10	5
100	1	100
	2	50
	4	25
	5	20
	10	10
150	20	5
	1	150
	2	75
	3	50
	5	30
	6	25
10	10	15
	15	10

## Niederspannungs-Stromwandler für Verrechnung

EASR <sup>1)</sup>	Rohrstab-Stromwandler, für Primär-Nennströme von 100 A bis 600 A, Sekundär-Nennstrom 5 A oder 1 A, in den Klassen 0,2, 0,5s und 0,5 mit Bauartzulassung durch die PTP Braunschweig für den Einsatz zu Verrechnungszwecken
EAS / EASK <sup>1)</sup>	Aufsteck-Stromwandler, für Primär-Nennströme von 50 A bis 3000 A, Sekundär-Nennstrom 5 A oder 1A, in den Klassen 0,2, 0,5s und 0,5 mit Bauartzulassung für den Einsatz zu Verrechnungszwecken
EWSK <sup>1)</sup>	Wickel-Stromwandler, für Primär-Nennströme von 25 A bis 150 A, Sekundär-Nennstrom 5 A oder 1A, in den Klassen 0,2, 0,5s und 0,5 mit Bauartzulassung für den Einsatz zu Verrechnungszwecken, mit Primärwicklung und Primäranschlussklemmen an Stelle einer Primärleiteröffnung
ESUSK <sup>1)</sup>	Summen-Stromwandler, für Primär-Nennstrom 5 A, Sekundär-Nennstrom 5 A, in der Klasse 0,2, mit Bauartzulassung für den Einsatz zu Verrechnungszwecken. Die der Typbezeichnung folgende Ziffer gibt Auskunft über die Anzahl der anzuschließenden Primärkreise, wobei maximal 8 Anschlüsse möglich sind
EASK(D) / EWSKD / EASKD <sup>1)</sup>	Dreiphasen-Stromwandlersatz, für Primär-Nennströme 3 x 50 A bis 3 x 750 A, Sekundär-Nennstrom 5 A oder 1 A, in den Klassen 0,2, 0,5s und 0,5, optional zweifach sekundär umschaltbar, mit Bauartzulassung für den Einsatz zu Verrechnungszwecken, zur raumsparenden Installation in Energieverteilungen, Wandlersatz bestückt mit Primäranschlussschienen und integrierter Berührungsschutzabdeckung

### Fußnote:

Alle in diesem Katalog zum Einsatz für Verrechnungszwecke ausgewiesenen Stromwandler verfügen über die Bauartzulassung der Physikalisch Technischen Bundesanstalt Braunschweig (PTB). Die Bauartzulassung der Wandler wird durch das auf dem Leistungsschild des Wandlers aufgebrachte Zulassungszeichen dokumentiert.

Zur Unterscheidung der Ausführungsformen unserer Stromwandlerpalette, wird den Typenbezeichnungen unserer Verrechnungswandler ein „E“ vorangestellt.

<sup>1)</sup> Diese Artikel finden Sie in separaten Katalogen.

## Stromwandler – Technische Begriffe

Stromwandler sind Spezialtransformatoren zur proportionalen Umsetzung von Strömen großer Stromstärken auf direkt messbare, kleinere Werte. Bedingt durch ihren konstruktiven Aufbau, sowie ihr physikalisches Wirkprinzip, wird eine sichere galvanische Trennung zwischen Primärkreis und Messkreis erzielt.

Primärer Bemessungsstrom	Wert des primären Stromes, der den Stromwandler kennzeichnet und für den er bemessen ist.
Sekundärer Bemessungsstrom	Wert des sekundären Stromes, der den Stromwandler kennzeichnet und für den er bemessen ist.
Bemessungsleistung	Wert der Scheinleistung (in [VA] bei festgelegtem Leistungsfaktor), die der Wandler bei sekundärem Bemessungsstrom und Bemessungsbürde an den Sekundärkreis abgeben kann.
Bemessungsübersetzung	Verhältnis des primären Bemessungsstromes zum sekundären Bemessungsstrom. Die Bemessungsübersetzung eines Stromwandlers wird auf dem Leistungsschild als ungekürzter Bruch angegeben.
Bürde	Impedanz des Sekundärkreises, ausgedrückt in Ohm mit Angabe des Leistungsfaktors.
Bemessungsbürde	Wert der Bürde, auf dem die Genauigkeitsangaben des Stromwandlers beruhen.
Bemessungsfrequenz	Wert der Frequenz, der der Bemessung des Stromwandlers zugrunde liegt.
Genauigkeitsklasse	Angabe für einen Stromwandler, dass dessen Messabweichungen unter vorgeschriebenen Anwendungsbedingungen innerhalb festgelegter Grenzen liegen.
Fehlwinkel [d]	Winkeldifferenz zwischen dem primären und sekundären Stromzeiger. Dabei ist die Richtung der Zeiger so gewählt, dass bei einem idealen Stromwandler der Fehlwinkel gleich Null ist.
Strommessabweichung	Messabweichung, die ein Stromwandler bei der Messung eines Stromes verursacht und die sich daraus ergibt, dass die tatsächliche Übersetzung von der Bemessungsübersetzung abweicht. Die in Prozent ausgedrückte Strommessabweichung wird nach folgender Formel berechnet:

$$F_i [\%] = \frac{(K_n I_s - I_p) \times 100}{I_p}$$

$F_i$  = Strommessabweichung in %  
 $K_n$  = Nennübersetzung  
 $I_p$  = tatsächlicher primärer Strom  
 $I_s$  = tatsächlicher sekundärer Strom, wenn  $I_p$  unter Messbedingungen fließt

Höchste Spannung für Betriebsmittel $U_m$	Effektivwert der höchsten Leiter-Leiter-Spannung, für die ein Messwandler im Hinblick auf seine Isolation bemessen ist
---	--


Gesamtmessabweichung	<p>Im stationären Zustand der Effektivwert der Differenz zwischen:</p> <p>a) den Augenblickswerten des Primärstromes und</p> <p>b) den Augenblickswerten des mit der Bemessungsübersetzung multiplizierten tatsächlichen sekundären Stromes, wobei die positiven Vorzeichen des primären und sekundären Stromes der Vereinbarung für die Anschlussbezeichnungen entsprechen.</p> <p>Die Gesamtmessabweichung <math>F_G</math> wird im Allgemeinen in Prozent der Effektivwerte des primären Stromes nach folgender <math>F_G</math> berechnet:</p>
	$F_G = \frac{100}{I_p} \times \sqrt{\frac{1}{T} \times \int_0^T (K_n i_s - i_p)^2 dt}$
	<p><math>K_n</math> = Bemessungsübersetzung  <math>I_p</math> = Effektivwert des primären Stromes  <math>i_p</math> = Augenblickswert des primären Stromes  <math>i_s</math> = Augenblickswert des sekundären Stromes  <math>T</math> = Periodendauer</p>
Bemessungs-/ Begrenzungsstrom [ $I_{pl}$ ]	Wert des niedrigsten primären Stromes, bei dem bei sekundärer Bemessungsbürde die Gesamtmessabweichung des Stromwandlers gleich oder größer 10% ist.
Überstrom-Begrenzungsfaktor (FS)	Verhältnis des Bemessungs-Begrenzungsstromes zum primären Bemessungsstrom.
Thermischer Bemessungs-Dauerstrom [ $I_{cth}$ ]	Wert des Dauerstromes in der Primärwicklung, bei dem die Übertemperatur den in der Norm festgelegten Wert nicht überschreitet, wobei die Sekundärwicklung mit der Bemessungsbürde belastet ist.
Thermischer Bemessungs-Kurzzeitstrom [ $I_{th}$ ]	Effektivwert des primären Stromes, dem der Stromwandler für die Dauer von 1 Sekunde bei kurzgeschlossener Sekundärwicklung ohne Beschädigung standhält.
Bemessungs-Stoßstrom [ $I_{dyn}$ ]	Scheitelwert des primären Stromes, dessen elektromagnetische Kraftwirkung der Stromwandler bei kurzgeschlossener Sekundärwicklung ohne elektrische und mechanische Beschädigung standhält.
„Offenspannung“ von Stromwandlern	Ein sekundärseitig offen betriebener Stromwandler induziert an seinen Sekundärklemmen sehr hohe Scheitelspannungswerte. Die Beträge dieser Spannungen können, abhängig von der Dimensionierung des Stromwandlers, Werte bis zu einigen Kilovolt erreichen und stellen somit eine Gefahr für Personen und die Funktionssicherheit des Wandlers dar. Aus Sicherheitsgründen, sowie zur Vermeidung einer im sekundärseitigen Offenbetrieb eintretenden Magnetisierung des Kerneisens, soll ein Offenbetrieb generell vermieden werden.
Erdung von Sekundärklemmen	Gemäß DIN VDE 0141 (01/2000) Absatz 5.3.4, sind Strom- und Spannungswandler für Nennspannungen ab $U_m = 3,6$ kV sekundärseitig zu erden. Bei Niederspannung ( $U_m \leq 1,2$ kV) kann eine Erdung entfallen, sofern die Wandlergehäuse über keine großflächig berührbaren Metallflächen verfügen.
Primärschienenquerschnitte	Die geometrischen Abmessungen der Primärleiteröffnungen unserer Stromwandler sind nur bedingt für die tatsächliche Auslegung der Nennstrombereiche maßgebend. Der Sammelschienenquerschnitt darf im Bereich der Primärleiterdurchführung des Wandlers kleiner bemessen werden, wenn sichergestellt ist, dass die hiervon verursachte Übertemperatur sicher über die Anschlussquerschnitte der angrenzenden Sammelschienen abgeführt wird.
Sonderausführungen	<ul style="list-style-type: none"> <li>– Sättigungsstromwandler <span style="float: right;">auf Anfrage</span></li> <li>– Tropengeschützte Ausführungen <span style="float: right;">auf Anfrage</span></li> <li>– Primär-Nennströme abweichend von Vorzugswerten <span style="float: right;">auf Anfrage</span></li> <li>– Abweichende Bemessungsfrequenzen (16<sup>2/3</sup> bis 400 Hz) <span style="float: right;">auf Anfrage</span></li> <li>– Wandler für erhöhte mechanische Belastbarkeit (Vibrationssicherheit) <span style="float: right;">auf Anfrage</span></li> </ul>



## GMW-Stromwandler-Palette zur Verrechnung

Neben einem umfangreichen Sortiment an Standard-Stromwandlern in den Genauigkeitsklassen 0,5 und 1 haben wir eine reichhaltige Produktpalette an Verrechnungs-Stromwandlern für Strombereiche von 25 A bis 3000 A in den Genauigkeitsklassen 0,2S; 0,2; 0,5S und 0,5.

Diese bauartzugelassenen Stromwandler besitzen die nationalen Zulassungen Deutschlands, sowie weiterer europäischer Länder.

Die durch die Physikalisch Technische Bundesanstalt (PTB) Braunschweig zugelassenen Wandler sind an einer, in einem stilisierten  angeordneten, Gattungs- und Bauartnummer erkennbar. Der üblichen GMW-Typenbezeichnung ist zusätzlich ein „E“ vorangestellt.

Die Eichung der Wandler wird durch einen amtlichen Sicherungsstempel (Plombe) sowie eine zusätzlich angebrachte gelbe Eichmarke (Hauptstempel) dokumentiert. Die für die Eichung zu erhebenden Gebührensätze richten sich nach der jeweils gültigen amtlichen Eichkostenverordnung.

Die Eichung der Stromwandler erfolgt auf Wunsch durch die „Staatlich anerkannte Prüfstelle für Messgeräte für Elektrizität EA90“.

## Ausführung GMW-Niederspannungs-Stromwandler

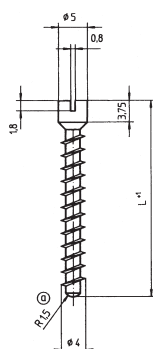
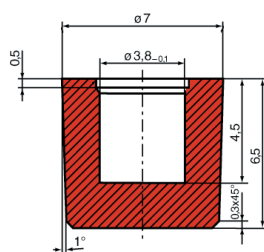
Alle Niederspannungs-Stromwandler entsprechen der IEC 61869/1+2 (vormals IEC 60044-1).

Die Stromwandler besitzen folgende Eigenschaften:

- bruchfestes Kunststoffgehäuse
- Polycarbonat schwarz
- schwer entflammbar
- selbstverlöschend
- Wandlergehäuse ultraschallverschweißt
- Sekundärklemmen vernickelt  
mit Plus-Minus-Schraube M 5 x 8 mm vernickelt, Anzugsdrehmoment max. 2 Nm
- integrierte Sekundär-Verschlussklappe
- Anschlussquerschnitt: max 4mm<sup>2</sup> mit Aderendhülse, 6mm<sup>2</sup> massiv

Fußwinkel und Schienenbefestigungsschrauben mit Isolierschutzkappe (berührungssicher) sind Bestandteile des Lieferumfangs. Alle Wandler sind sowohl für den Einsatz auf massiven Primärleitern, als auch auf flexiblem, isoliertem Kupferband geeignet.

Isolierschutzkappe



M 1:1



Schienenbefestigungsschraube,  
Schraubenlänge (L)  
25, 32, 36, 46, 54, 80 mm,  
Anzugsmoment 0,5 Nm

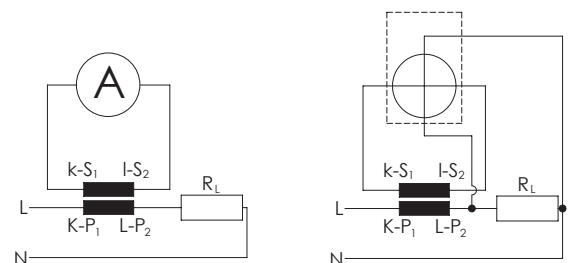
## Allgemeine technische Angaben:

Bemessungsfrequenz	50(60)Hz (16 2/3 bis 400 Hz auf Anfrage)
Höchste Spannung für Betriebsmittel	$U_m \leq 0,72 \text{ kV}$ $U_m \leq 1,2 \text{ kV}$ (Typenreihe CTB, ASK 165.5, ASK 205.5, ASG 106, ASG 123)
Isolierstoffklasse	E
Isolationsprüfspannungen	3 kV, 1 min, $U_{eff}, 50 \text{ Hz}$ ( $U_m \leq 0,72 \text{ kV}$ ) 6 kV, 1 min, $U_{eff}, 50 \text{ Hz}$ ( $U_m \leq 1,2 \text{ kV}$ )
Thermischer Bemessungs-Dauerstrom	$I_{cth} = 1,0 \times I_n$ (höhere Werte auf Anfrage) $I_{cth} = 1,2 \times I_n$ (Typenreihen EASK und CTB, ASK 165.5, ASK 205.5, ASG 106, ASG 123)
Thermischer Bemessungs-Kurzzeitstrom	$I_{th} = 60 \times I_n, 1 \text{ sek}$ (max. 100 kA) (Typenreihen ASK, ASR, EASK, EASR, KBR, KBU, CTB) $I_{th} = 40 \times I_n, 1 \text{ sek}$ (max. 100 kA) (Typenreihen WSK, KSU, SUSK)
Bemessungs-Stoßstrom	$I_{dyn} = 2,5 \times I_{th}$
Überstrom-Begrenzungsfaktor	FS 5 bis FS 15 (genaue Angabe siehe Leistungsschild)
Arbeitstemperaturbereich	$-5^\circ\text{C} \leq \vartheta \leq +50^\circ\text{C}$
Lagertemperaturbereich	$-25^\circ\text{C} \leq \vartheta \leq +70^\circ\text{C}$
Angewendete Normen	DIN EN 61869/1+2 DIN 42600-1 Ausgabe 08/1973 DIN 42600-2 Ausgabe 05/1983

## Betriebsanleitung

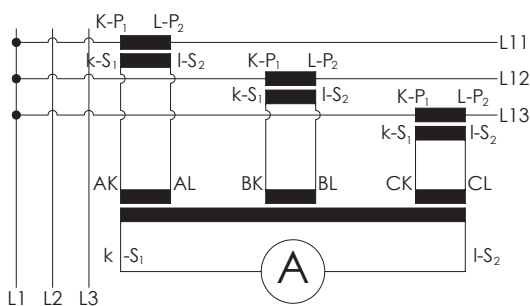
Die Installation von Stromwandlern und der daran anzuschließenden Meßgeräte darf nur im spannungslosen Zustand der Anlage erfolgen. Die Verdrahtung der Stromwandler erfolgt unter Verwendung nachfolgend aufgeführter Anschlußbilder. Beim Betrieb des Stromwandlers mit offenem Sekundärkreis, können an den Sekundärklemmen für den Menschen gefährliche Spannungen auftreten.

Ein „offen“-Betrieb des Sekundärkreises von Stromwandlern ist untersagt. Vor einem Austausch von Meßgeräten im Sekundärkreis des Stromwandlers ist dieser an seinen Sekundäranschlüssen kurzzuschließen.

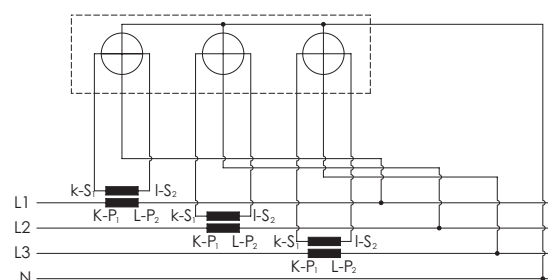


Meßschaltung

Zählerschaltung einphasig



Summenwandler-Schaltung



Zählerschaltung mehrphasig

## Fehlergrenzwerte für Messwandler der Klassen 0,2...3 gemäß IEC 61869/2; Ausgabe 09/2012

Klassengenauigkeit	Stromfehler $\pm \Delta_f$ bei					Fehlwinkel $\pm \Delta_f$ bei				
	$1,2 I_n$ $1,0 I_n$	$0,2 I_n$	$0,1 I_n$	$0,05 I_n$	$0,01 I_n$	$1,2 I_n$ $1,0 I_n$	$0,2 I_n$	$0,1 I_n$	$0,05 I_n$	$0,01 I_n$
	%	%	%	%	%	min	min	min	min	min
0,2	0,2	0,35		0,75		10	15		30	
0,2s	0,2	0,2		0,35	0,75	10	10		15	30
0,5	0,5	0,75		1,5		30	45		90	
0,5s	0,5	0,5		0,75	1,5	30	30		45	90
1	1	1,5		3		60	90		180	
3	3*									

\* bei  $0,5 I_n$  und thermischem Nenn-Dauerstrom

## Fehlergrenzwerte der Stromwandler für Schutzzwecke

Klassen- genauigkeit	Stromfehler $\pm F_f$ bei		Fehlwinkel $\pm F_f$ bei	
	$1,0 I_n$ und thermischem Nenn-Dauerstrom		$1,0 I_n$ und thermischem Nenn-Dauerstrom	
	%		Minuten	
5 P ...	1		60	
10 P ...	3			

Gesamtfehler  $F_g$  bei Nenn-Fehlergrenzstrom und Nennbürde Klasse 5P ...  $\leq 5\%$   
Klasse 10P ...  $\leq 10\%$

## Strombelastbarkeit von Kupferschienen-Abmessungen und Stromwerte gemäß DIN 43671

Schienenquerschnitt	1 Schiene	2 Schienen	3 Schienen
20 x 10	427 A	825 A	1180 A
30 x 05	379 A	672 A	896 A
30 x 10	573 A	1060 A	1480 A
40 x 05	482 A	836 A	1090 A
40 x 10	715 A	1290 A	1770 A
50 x 10	852 A	1510 A	2040 A
60 x 10	985 A	1720 A	2300 A
80 x 10	1240 A	2110 A	2790 A
100 x 10	1490 A	2480 A	3260 A
Schienenoberfläche		blank	

Vorstehende Werte gelten für Dauerstrombelastung bei ca. 30°C Umgebungstemperatur.

## Bezeichnungen der Stromwandler-Anschlussklemmen

Die Anschlüsse aller Primärwicklungen sind mit „K-P<sub>1</sub>“ und „L-P<sub>2</sub>“ bezeichnet, die Anschlüsse aller Sekundärwicklungen werden mit den entsprechenden Kleinbuchstaben „k-s<sub>1</sub>“ und „l-s<sub>2</sub>“ bezeichnet.

Bei Stromwandlern mit mehreren Sekundäranzapfungen erhält das Wicklungsende „l“ dann die Beiziffer „l<sub>1</sub>“, die Anzapfungen mit abnehmender Windungszahl die fortlaufende Bezifferung „2“, „3“ etc.

Bei Summen-Stromwandlern mit mehreren Eingangskreisen, werden zu deren eindeutiger Unterscheidung, der üblichen Klemmenbezeichnungen „K“ bzw. „L“, die Großbuchstaben „A“, „B“, „C“ ... vorangestellt.

Bei Summen-Stromwandlern, welche für den Anschluss unterschiedlicher Hauptwandler konzipiert wurden, erfolgt der Anschluss des Hauptwandlers mit dem höchsten Übersetzungsverhältnis, an das am niedrigsten indizierte Klemmenpaar („AK“-„AL“). Die korrekte Anschlusszuordnung kann ebenfalls dem Aufdruck des Leistungsschildes entnommen werden, welches einen Eintrag zum Verhältnis der einzelnen Nennströme der Hauptwandler trägt.

Beispiel:

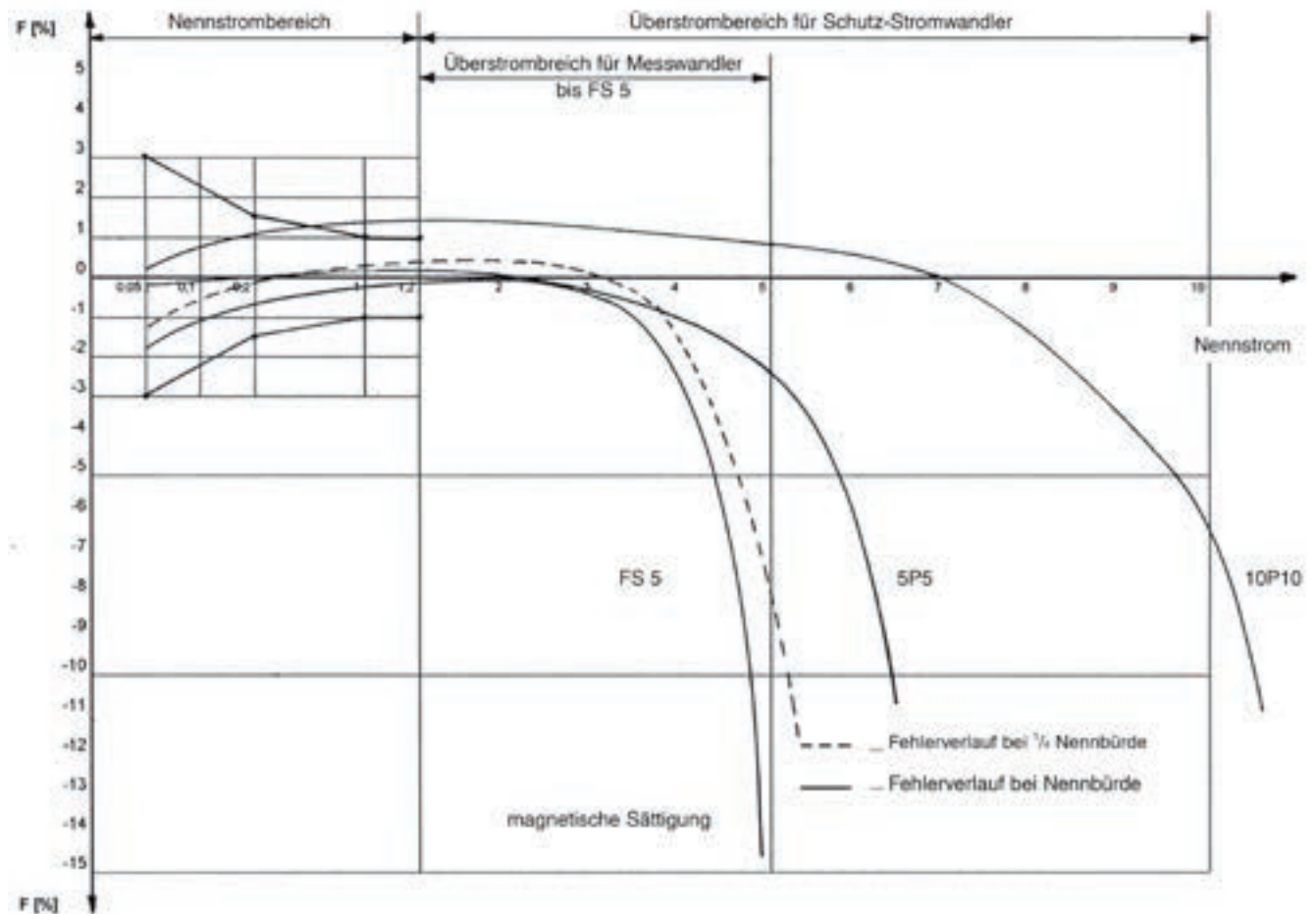
Hauptwandler 1: 300/5A

Hauptwandler 2: 150/5A

Hauptwandler 3: 100/5A

→ Angabe auf dem Leistungsschild:  $6_A : 3_B : 2_C$

## Fehlerkurven von Niederspannungs-Stromwandlern



## Leistungsbedarf von Messgeräten und Relais

Beim Einsatz von Stromwandlern werden durch den Anwender folgende zwei Hauptforderungen erhoben:

- hohe Messgenauigkeit im Nennstrombereich
- Schutzfunktion im Überstrombereich

Zur Realisierung dieser Anforderungen ist es notwendig, dass das Leistungsangebot (die Nennscheinleistung) des Stromwandlers, weitestgehend an den tatsächlichen Leistungsbedarf der Messanordnung angepasst wird.

Zur Ermittlung des tatsächlichen Leistungsbedarfs müssen, neben dem Eigenleistungsbedarf der angeschlossenen Messgeräte, auch die Leitungsverluste der an den Sekundärkreis des Wandlers angeschlossenen Messleitungen berücksichtigt werden.

### Eigenleistungsbedarf typischer Messgeräte

Strommesser Weicheisen bis 100 mm Ø	0,700	–	1,5 VA
Gleichrichter-Strommesser	0,001	–	0,25 VA
Vielfach-Strommesser	0,005	–	5,0 VA
Stromschreiber	0,300	–	9,0 VA
Bimetall-Strommesser	2,500	–	3,0 VA
Leistungsmesser	0,200	–	5,0 VA
Leistungsschreiber	3,000	–	12,0 VA
Leistungsfaktormesser	2,000	–	6,0 VA
Leistungsfaktorschreiber	9,000	–	16,0 VA
Zähler	0,400	–	1,0 VA
Relais			14,0 VA
N-Relais			6,0 VA
Überstrom-Relais	0,200	–	6,0 VA
Überstrom-Zeitrelais	3,000	–	6,0 VA
Richtungsrelais		–	10,0 VA
Bimetall-Relais	7,000	–	11,0 VA
Distanzrelais	1,000	–	30,0 VA
Differentialrelais	0,200	–	2,0 VA
	1,000		15,0 VA
Wandlerstrom-Auslöser	5,000	–	150,0 VA
Regler	5,000	–	180,0 VA

### Eigenverbrauch von Kupfer-Leitungen

$$P_v = \frac{I_s^2 \times 2 \times l}{A_{cu} \times 56} \text{ VA}$$

$I_s$  = Sekundär Bemessungs-Stromstärke [A]  
 $l$  = einfache Leitungslänge in m  
 $A_{cu}$  = Leitungsquerschnitt in mm<sup>2</sup>  
 $P_v$  = Verlustleistung der Anschlussleitungen

Hinweis: Bei gemeinsamer Drehstrom-Rückleitung gelten halbe Werte von  $P_v$

Tabelle für Werte bezogen auf 5 A

Nennquerschnitt	1 m	2 m	3 m	4 m	5 m	6 m	7 m	8 m	9 m	10 m
2,5 mm <sup>2</sup>	0,36	0,71	1,07	1,43	1,78	2,14	2,50	2,86	3,21	3,57
4,0 mm <sup>2</sup>	0,22	0,45	0,67	0,89	1,12	1,34	1,56	1,79	2,01	2,24
6,0 mm <sup>2</sup>	0,15	0,30	0,45	0,60	0,74	0,89	1,04	1,19	1,34	1,49
10,0 mm <sup>2</sup>	0,09	0,18	0,27	0,36	0,44	0,54	0,63	0,71	0,80	0,89

Tabelle für Werte bezogen auf 1 A

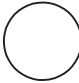
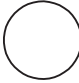
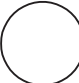
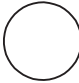
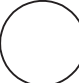
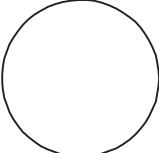
Nennquerschnitt	10 m	20 m	30 m	40 m	50 m	60 m	70 m	80 m	90 m	100 m
1,0 mm <sup>2</sup>	0,36	0,71	1,07	1,43	1,78	2,14	2,50	2,86	3,21	3,57
2,5 mm <sup>2</sup>	0,14	0,29	0,43	0,57	0,72	0,86	1,00	1,14	1,29	1,43
4,0 mm <sup>2</sup>	0,09	0,18	0,27	0,36	0,45	0,54	0,63	0,71	0,80	0,89
6,0 mm <sup>2</sup>	0,06	0,12	0,18	0,24	0,30	0,36	0,42	0,48	0,54	0,60
10,0 mm <sup>2</sup>	0,04	0,07	0,11	0,14	0,18	0,21	0,25	0,29	0,32	0,36



***WIR MACHEN IHRE WERTE SICHTBAR.***

## Niederspannungs-Stromwandler für Industrie

### Rohrstab-Stromwandler

ASR 14.3	Rundleiter Wandlerbreite		Ø 14 mm 45 mm
ASR 20.3	Rundleiter Wandlerbreite		Ø 21 mm 45 mm
ASR 201.3 ohne Verschlusskappe	Rundleiter Wandlerbreite		Ø 21 mm 44 mm
ASR 21.3	Rundleiter Wandlerbreite		Ø 22,8 mm 49,5 mm
ASR 21.5	Rundleiter Wandlerbreite		Ø 21 mm 49,9 mm
ASR 22.3 ASR 22.3 2U	Rundleiter Wandlerbreite		Ø 22,5 mm 61 mm
ASR 42.45	Rundleiter Wandlerbreite Wandlertiefe		Ø 42 mm 71 mm 45 mm

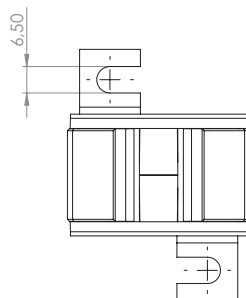
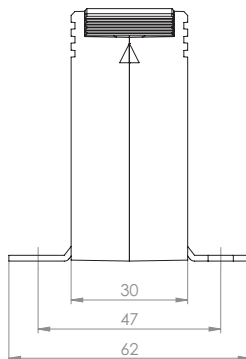
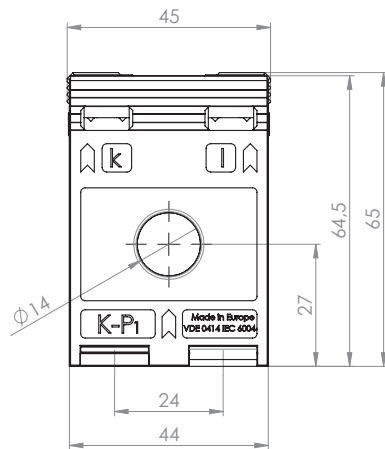
## ASR 14.3

### Rohrstab-Stromwandler

Stromwandler geeignet zum integrierten Einbau in die SlimLine-Schaltleisten der Größe XR00.



Rundleiter 14 mm  
 Baubreite 45 mm  
 Bauhöhe 65 mm  
 Bautiefe gesamt 30 mm



Primärstrom [A]	Bürde [VA]	Sekundärstrom [A] / Klasse	
		5 A Kl. 1 Best.-Nr.	1 A Kl. 1 Best.-Nr.
40	1	10026081	10026281
50	1	10026085	10026285
	1,5	10026082	10026282
60	1,5	10026083	10026283
75	1,5	10026084	10026284
100	2,5	10026094	10026294
125	2,5	10026087	10026287
150	2,5	10026095	10026295

		Best.-Nr.
	Schnappbefestigung Form E	10055013
	Plombierplatte	-



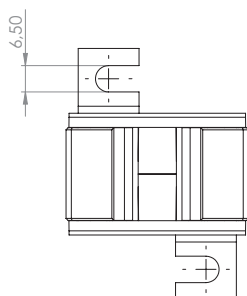
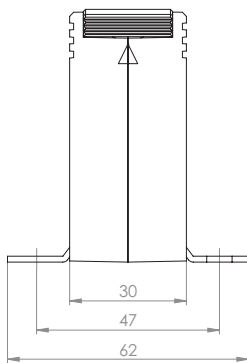
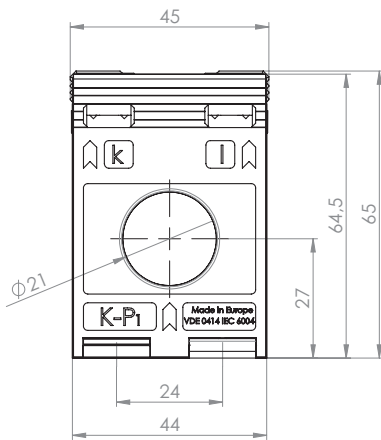
## ASR 20.3

### Rohrstab-Stromwandler

Stromwandler geeignet zum integrierten Einbau in die SlimLine-Schaltleisten der Größe XR00/1.



Rundleiter 21 mm  
 Baubreite 45 mm  
 Bauhöhe 65 mm  
 Bautiefe gesamt 30 mm



Primärstrom [A]	Bürde [VA]	Sekundärstrom [A] / Klasse			
		5 A Kl. 1 Best.-Nr.	5 A Kl. 0,5 Best.-Nr.	1 A Kl. 1 Best.-Nr.	1 A Kl. 0,5 Best.-Nr.
50	1	10026027		10026227	
60	1	10026028		10026228	
	1,25	10026029		10026229	
75	1,25	10026030		10026230	
	1,5	10026031		10026231	
80	1,25	10026032		10026232	
	1,5	10026033		10026233	
100	1,5	10026034	10026011	10026234	10026211
	2,5	10026035		10026235	
125	1,5	10026036	10026013	10026236	10026213
	2,5	10026037		10026237	
150	1,5	10026039	10026015	10026239	10026215
	2,5	10026040	10026016	10026240	10026216
	3,75	10026041		10026241	
200	1,5	10026042	10026017	10026242	10026217
	2,5	10026043	10026018	10026243	10026218
	3,75	10026051			
250	2,5	10026045	10026020	10026245	10026220
	5	10026046		10026246	10026221
300	2,5	10026048	10026022	10026248	10026222
	5	10026049	10026023	10026249	

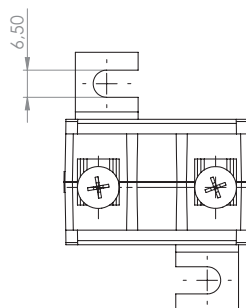
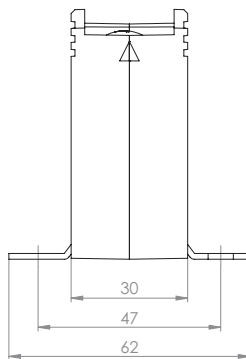
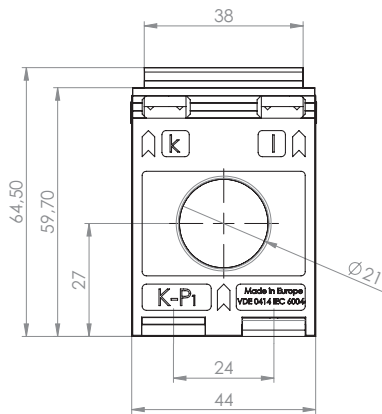
		Best.-Nr.
	Schnappbefestigung Form E	10055013
	Plombierplatte	-

## ASR 201.3

### Rohrstab-Stromwandler



Rundleiter 21 mm  
 Baubreite 44 mm  
 Bauhöhe 64,5 mm  
 Bautiefe gesamt 30 mm



Primärstrom [A]	Bürde [VA]	Sekundärstrom [A] / Klasse			
		5 A Kl. 1 Best.-Nr.	5 A Kl. 0,5 Best.-Nr.	1 A Kl. 1 Best.-Nr.	1 A Kl. 0,5 Best.-Nr.
60	1	10027028			
75	1,25	10027030		10027230	
	1,5	10027031		10027231	
80	1,25	10027032		10027232	
	1,5	10027033		10027233	
100	1,5	10027034	10027011	10027234	10027211
	2,5	10027035		10027235	
125	1,5	10027036	10027013	10027236	10027213
	2,5	10027037	10027014	10027237	
150	1,5	10027039	10027015	10027239	10027215
	2,5	10027040	10027016	10027240	
	3,75	10027041		10027241	
200	1,5	10027042	10027017	10027242	10027217
	2,5	10027043	10027018	10027243	10027218
	3,75	10027052		10027252	
	5	10027044			
250	2,5	10027045	10027020	10027245	10027220
	5	10027046		10027246	
300	2,5	10027048	10027022	10027248	10027222
	5	10027049		10027249	

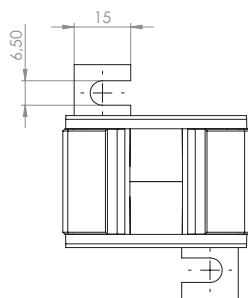
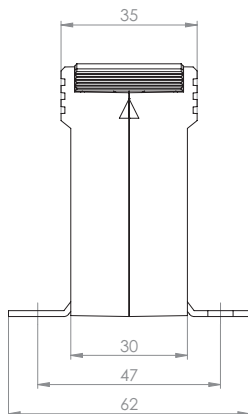
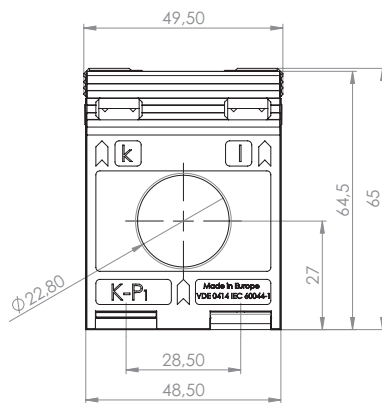
		Best.-Nr.
	Schnappbefestigung Form E	10055013
	Plombierplatte	-

# ASR 21.3

## Rohrstab-Stromwandler



Rundleiter 22,8 mm  
 Baubreite 49,5 mm  
 Bauhöhe 65 mm  
 Bautiefe gesamt 35 mm



Primärstrom [A]	Bürde [VA]	Sekundärstrom [A] / Klasse	
		5 A Kl. 1 Best.-Nr.	1 A Kl. 1 Best.-Nr.
100	1	1001023	1001223
150	1,5	1001024	1001224
200	1,5	1001026	1001226
	2,5	1001027	1001227
250	1,5	1001028	1001228
	2,5	1001029	1001229
	3,75	1001048	1001248
	5	1001030	
300	1,5	1001031	1001231
	2,5	1001032	1001232
	3,75	1001049	1001249
	5	1001033	
400	2,5	1001034	1001234
	5	1001035	1001235
500	2,5	1001037	1001237
	5	1001038	1001238

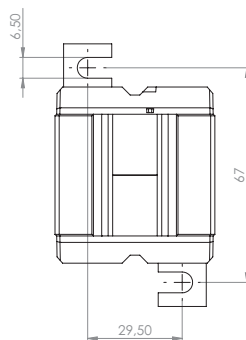
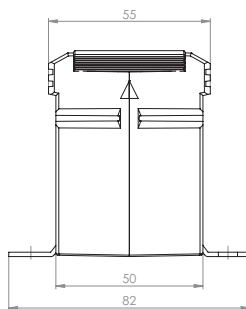
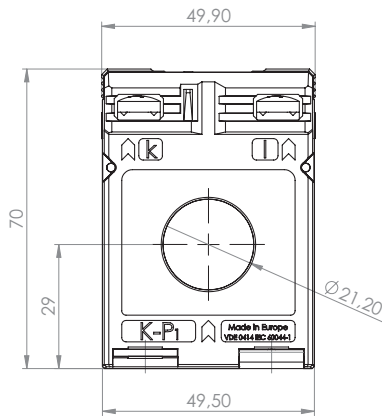
		Best.-Nr.
	Schnappbefestigung Form F	10055014
	Plombierplatte	-

## ASR 21.5

### Rohrstab-Stromwandler



Rundleiter 21,2 mm  
 Baubreite 49,9 mm  
 Bauhöhe 70 mm  
 Bautiefe gesamt 55 mm



Primärstrom [A]	Bürde [VA]	Sekundärstrom [A] / Klasse			
		5 A Kl. 1 Best.-Nr.	5 A Kl. 0,5 Best.-Nr.	1 A Kl. 1 Best.-Nr.	1 A Kl. 0,5 Best.-Nr.
50	1,5	10093050	10093011	10093250	
60	1,5	10093052	10093012	10093252	10093212
	2,5	10093053		10093253	
	3,75			10093254	
75	1,5	10093055	10093013	10093255	10093213
	2,5	10093056		10093256	
	3,75	10093057		10093257	
80	1,5	10093058	10093014	10093258	10093214
	2,5	10093059		10093259	
100	1,5	10093061	10093015	10093261	10093215
	2,5	10093062	10093016	10093262	10093216
	5	10093063		10093263	
125	1,5	10093064	10093017	10093264	10093217
	2,5	10093065	10093018	10093265	10093218
	5	10093066		10093266	
150	2,5	10093067	10093019	10093267	10093219
	5	10093068	10093020	10093268	10093220
	7,5	10093095		10093294	
200	2,5	10093070	10093021	10093270	10093221
	5	10093071	10093022	10093271	10093222
	10	10093072	10093023	10093272	10093223
250	2,5	10093074	10093024	10093274	10093224
	5	10093075	10093025	10093275	10093225
	10	10093076	10093026	10093276	10093226
	15	10093077			
300	2,5	10093078	10093027	10093278	10093227
	5	10093079	10093028	10093279	10093228
	10	10093080	10093029	10093280	10093229
400	2,5	10093082	10093031	10093282	10093231
	5	10093083	10093032	10093283	10093232
	10	10093084	10093033	10093284	10093233
500	2,5	10093086	10093035	10093286	10093235
	5	10093087	10093036	10093287	10093236
	10	10093088	10093037	10093288	10093237
600	2,5	10093090	10093039	10093290	10093239
	5	10093091	10093040	10093291	10093240
	10	10093092	10093041	10093292	10093241

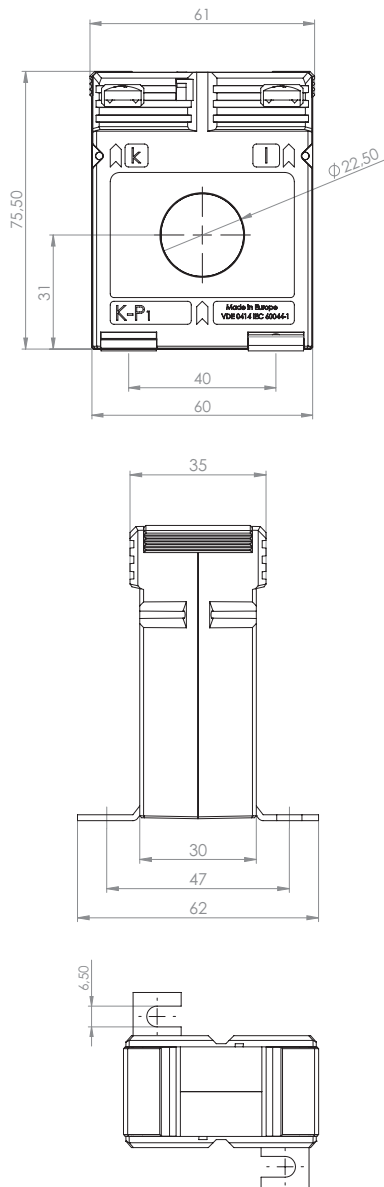
		Best.-Nr.
	Schnappbefestigung	-
	Plombierplatte	-

# ASR 22.3

## Rohrstab-Stromwandler



Rundleiter 22,5 mm  
 Baubreite 61 mm  
 Bauhöhe 75,5 mm  
 Bautiefe gesamt 35 mm



Primärstrom [A]	Bürde [VA]	Sekundärstrom [A] / Klasse				
		5 A Kl. 1 Best.-Nr.	5 A Kl. 0,5 Best.-Nr.	5 A Kl. 0,2s Best.-Nr.	1 A Kl. 1 Best.-Nr.	1 A Kl. 0,5 Best.-Nr.
50	1	1003035			1003235	
	1,5				1003236	
60	1	1003037			1003237	
	1,5	1003038			1003238	
75	1,5	1003039			1003239	
	2,5	1003040			1003240	
80	1,5	1003041			1003241	
	2,5	1003042			1003242	
100	1,5	1003043	1003011		1003243	1003211
	2,5	1003044	1003134		1003244	1003334
	3,75	1003045			1003245	
150	1,5	1003046	1003012	100V04-1604C	1003246	1003212
	2,5	1003047	1003013	100V04-1604D	1003247	1003213
	5	1003048			1003248	
200	1,5		1003014			1003214
	2,5	1003049	1003015	100V04-1704D	1003249	1003215
	5	1003050	1003016	100V04-1704F	1003250	1003216
	10	1003051				
250	2,5	1003052	1003018	100V04-1804D	1003252	1003218
	5	1003053	1003019	100V04-1804F	1003253	1003219
	10	1003054			1003254	
300	2,5	1003056	1003022	100V04-1904D	1003256	1003222
	5	1003057	1003023	100V04-1904F	1003257	1003223
	10	1003058	1003024		1003258	1003224
	15	1003059			1003259	
400	2,5	1003060	1003025	100V04-2004D	1003260	1003225
	5	1003061	1003026	100V04-2004F	1003261	1003226
	10	1003062	1003027		1003262	1003227
	15	1003063			1003263	
500	2,5	1003064	1003028	100V04-2104D	1003264	1003228
	5	1003065	1003029	100V04-2104F	1003265	1003229
	10	1003066	1003030	100V04-2104H	1003266	1003230
600	2,5	1003068	1003031	100V04-2204D	1003268	1003231
	5	1003069	1003032	100V04-2204F	1003269	1003232
	10	1003070	1003033	100V04-2204H	1003270	1003233

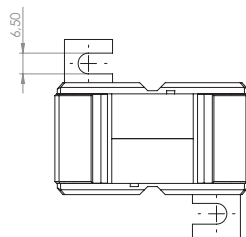
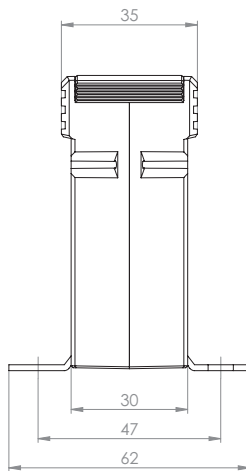
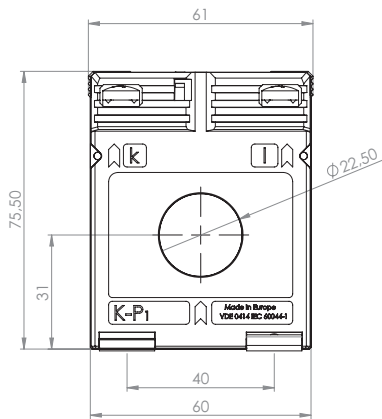
		Best.-Nr.
	Schnappbefestigung Form A	10053011
	Plombierplatte Form A	10059040

## ASR 22.3 2U

Rohrstab-Stromwandler, sekundär umschaltbar



Rundleiter 22,5 mm  
 Baubreite 61 mm  
 Bauhöhe 75,5 mm  
 Bautiefe gesamt 35 mm



Primärstrom [A]	Bürde [VA]	Sekundärstrom [A] / Klasse	
		5 A Kl. 1 Best.-Nr.	1 A Kl. 1 Best.-Nr.
200-100	5-2,5	1003111	1003311
	10-5	1003112	1003312
300-150	5-2,5	1003113	1003313
	10-5	1003114	1003314
400-200	5-2,5	1003115	1003315
	10-5	1003116	1003316
500-250	5-2,5	1003117	1003317
	10-5	1003118	1003318
600-300	5-2,5	1003119	1003319
	10-5		

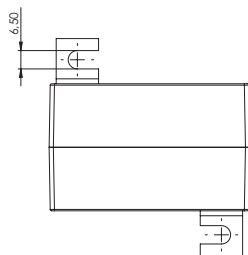
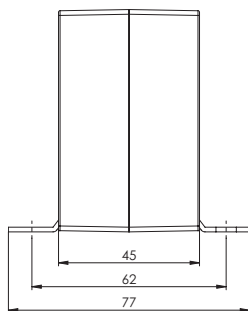
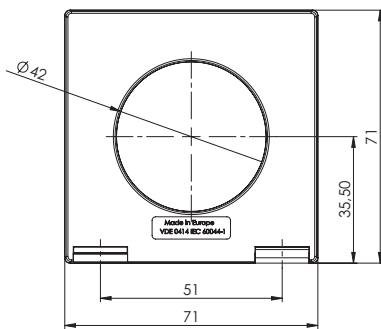
		Best.-Nr.
	Schnappbefestigung Form A	10053011
	Plombierplatte Form A	10059040

# ASR 42.45

## Rohrstab-Stromwandler



Rundleiter 42 mm  
 Baubreite 71 mm  
 Bauhöhe 71 mm  
 Bautiefe gesamt 45 mm



Primärstrom [A]	Bürde [VA]	Sekundärstrom [A] / Klasse	
		5 A Kl. 1 Best.-Nr.	1 A Kl. 1 Best.-Nr.
150	1,5	10026500	10026600
	2,5	10026501	10026601
200	1,5	10026502	10026602
	2,5	10026503	10026603
	5	10026504	10026604
250	1,5	10026505	10026605
	2,5	10026506	10026606
	5	10026507	10026607
	7,5	10026508	
300	2,5	10026509	10026609
	5	10026510	10026610
	7,5	10026536	10026644
400	2,5	10026512	10026612
	5	10026513	10026613
	10	10026514	10026614
500	2,5	10026515	10026615
	5	10026516	10026616
	10	10026517	10026617
600	2,5	10026519	10026619
	5	10026520	10026620
	10	10026521	10026621
	15	10026522	10026622
750	2,5	10026523	10026623
	5	10026524	10026624
	10	10026525	10026625
	15	10026526	10026626
800	5	10026527	10026627
	10	10026528	10026628

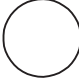
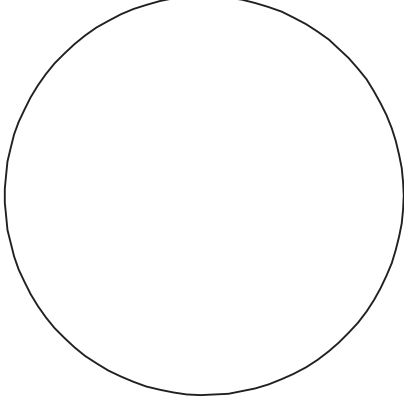

	Best.-Nr.	
	Schnappbefestigung	-
	Plombierplatte	-

- Anschlusskabel 2,5 mm<sup>2</sup>, 400 mm lang (Standard)
- Die Kabelenden sind mit Aderendhülsen versehen.





## Stromwandler, PU-vergossen

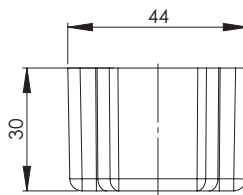
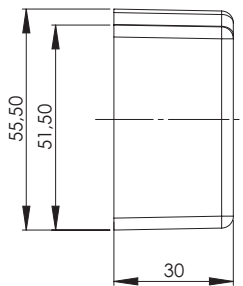
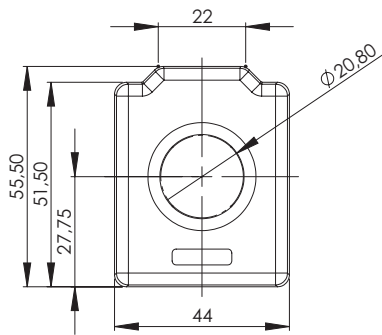
ASG 210.3	Rundleiter Wandlerbreite		Ø 21 mm 44 mm
ASG 106	Rundleiter Wandlerbreite		Ø 106 mm 190 mm
ASG 123	Schiene 1 Schiene 2 Rundleiter Wandlerbreite		120 x 30 mm 2 x 120 x 10 mm Ø 30 mm 190 mm

## ASG 210.3

Rohrstab-Stromwandler, ausgegossen



Rundleiter 20,8 mm  
 Baubreite 44 mm  
 Bauhöhe 55,5 mm  
 Bautiefe gesamt 30 mm



Primärstrom [A]	Bürde [VA]	Sekundärstrom [A] / Klasse	
		5 A Kl. 1 Best.-Nr.	1 A Kl. 1 Best.-Nr.
60	1	10027501	10027601
	1,25		10027602
75	1,25	10027503	10027603
	1,5	10027504	10027604
80	1,25	10027505	10027605
	1,5	10027506	10027606
100	1,5	10027507	10027607
	2,5	10027508	10027608
125	1,5	10027509	10027609
	2,5	10027510	10027610
150	1,5	10027512	10027612
	2,5	10027513	10027613
	3,75	10027514	10027614
200	1,5	10027515	10027615
	2,5	10027516	10027616
	3,75	10027527	10027627
	5		10027617
250	2,5	10027518	10027618
	3,75	10027528	10027628
	5	10027519	10027619
300	2,5	10027521	10027621
	5	10027522	10027622
	7,5		10027623

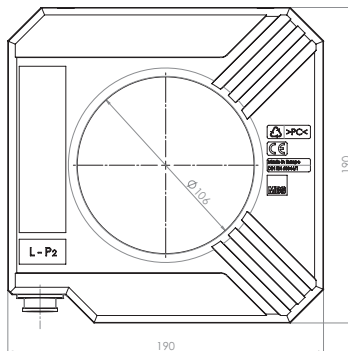
		Best.-Nr.
	Schnappbefestigung	-
	Plombierplatte	-

- Anschlusskabel 2,5 mm<sup>2</sup>, 400 mm lang (Standard)
- Die Kabelenden sind mit Aderendhülsen versehen.

## ASG 106

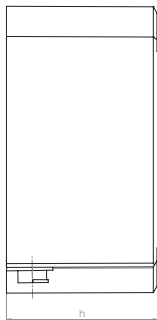


Rohrstab-Stromwandler, PU-vergossen, Mess- und Schutzwandler in einem Gehäuse, bis zu vier Messsysteme, für Niederspannungsschaltanlagen sowie abgeregelte SF6-isolierte Mittelspannungsschaltanlagen



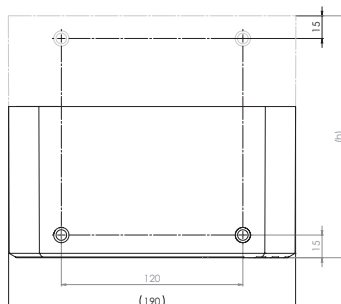
### Merkmale / Nutzen

- Einleiter-Stromwandler mit kreisrunder Primärleiteröffnung, Durchmesser 106 mm
- 1...4 verschiedene Messsysteme in einem Gehäuse realisierbar
- Primäre Bemessungsspannung (Leiter-Leiter-Spannung)  $U_m \leq 0,72$  kV
- Isolationsprüfspannung: 3 kV,  $U_{eff}$  50 Hz, 1 Min.
- Sekundäre Nennströme 1 A, 5 A oder 2 A
- Sekundäre Bemessungsscheinleistungen 2,5 VA bis 30 VA
- Messwandler lieferbar in den Genauigkeitsklassen 0,2; 0,2s; 0,5; 0,5s; 1; 3
- Schutzwandler lieferbar in den Genauigkeitsklassen 5P, 10P und PX
- Messsystemkombinationen aus Mess- und Schutzstromwandlern realisierbar
- Alle Messsysteme mit PU-Harz entsprechend UL94-V0 vergossen
- Wandler einsetzbar unter erhöhten mechanischen und klimatischen Anforderungen
- Kompakte Bauformen durch Verfügbarkeit von vier unterschiedlichen Gehäusebautiefen (50 / 100 / 170 / 214 mm)
- Minimaler Aufwand bei der Verdrahtung des Sekundärkreises durch fest installierte flexible Anschlussleitungen (Standard: 3,6 m, 4 mm<sup>2</sup>)
- Auf Kundenwunsch auch Wandler mit zwei primären Messbereichen (sekundär umschaltbare Ausführungen) lieferbar
- PTB-Zulassung für Verrechnungszwecke



### Anwendung

Stromwandler des Typs ASG 106 wurden für den Einsatz in SF6-isolierten Mittelspannungsschaltanlagen sowie Niederspannungsschaltanlagen konzipiert. Fest installierte, flexible Sekundäranschlussleitungen, eine große Primärleiteröffnung sowie die mögliche Kombination mehrerer Messsysteme in einem Gehäuse ermöglichen eine zeit- und platzsparende Montage dieser Stromwandler. Dank ihrer vollvergossenen Messsysteme gestatten sie den Einsatz auch unter erhöhten mechanischen und klimatischen Anforderungen. Der modulare Aufbau des Gehäusesystems gestattet die Realisierung unterschiedlicher Messsystemkonfigurationen in einem Gehäuse.

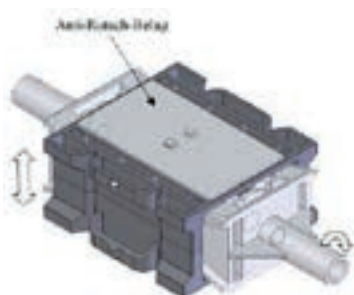
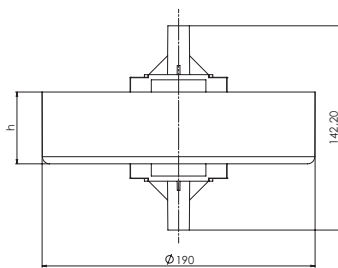
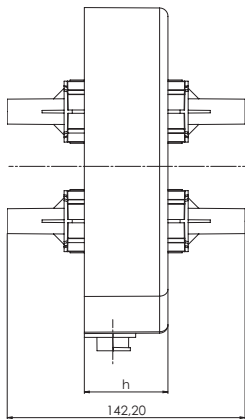
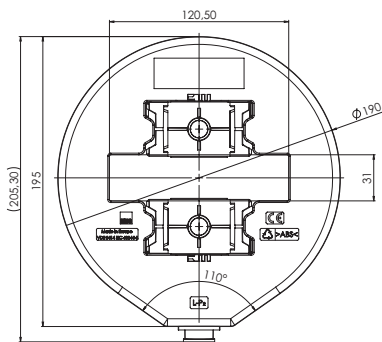


## Technische Kennwerte

ASG Attribute		Genauigkeitsklassen	5P; 10P; PX
Typ	Einleiter-Niederspannungs-Stromwandler, einphasig, Messsysteme PU-Harz vergossen, UL94-V0	Schutzwandler	
Gehäusematerial	ABS / UL94-V0	Überstrombegrenzungsfaktor FS (Messwandler)	FS5 bzw. FS10 (siehe Leistungsschild)
Max. Spannung für elektrische Betriebsmittel $U_m$	$\leq 0,72$ kV	Thermische Bemessungsdauerstromstärke $I_{CTH}$	$1,2 \times I_N$ , Standard andere Werte auf Anfrage
Isolationsprüfspannung $U_{iso}$	3 kV, $U_{eff}$ 50 Hz, 1 min	Thermische Bemessungskurzzeitstromstärke $I_{TH}$	25 kA / 3 s, Standard andere Werte auf Anfrage
Bemessungsfrequenz	50 Hz oder 60 Hz andere Werte auf Anfrage	Bemessungsstoßstromstärke $I_{DYN}$	$2,5 \times I_{CTH}$
Sekundäranschlüsse	Flexible Cu-Litze-Leitungen H07V-K1X4, 4 mm <sup>2</sup> , 3,6 m Standard andere Längen und Querschnitte auf Anfrage	Einsatztemperaturbereich	-5 ... +60 °C
Primäre Bemessungsstromstärken	40 ... 1250 A	Max. Temperatur des Primärleiters	70 °C
Sekundäre Bemessungsstromstärken	1 A, 5 A oder 2 A	Thermische Kurzzeitüberlastbarkeit	$1,5 \times I_N / 60$ min $2,0 \times I_N / 30$ min
Sekundäre Bemessungsbürden	2,5 VA ... 30 VA	Isolierstoffklasse	E
Genauigkeitsklassen Messwandler	0,2; 0,2s; 0,5; 0,5s; 1; 3	Angewendete Normen	IEC 61869/1+2 (vormals IEC 60044-1)
		Abmessungen (B x H x T)	190 x 190 x (50 / 100 / 170 / 214*) mm * Bautiefe abhängig von Art und Anzahl der Messsysteme
		Primärleiter	Ø 106 mm
		Schutzklasse	IP 50

## ASG 123

Aufsteck-Stromwandler, PU-vergossen, Mess- und Schutzwandler in einem Gehäuse, bis zu drei Messsysteme, für Niederspannungsschaltanlagen sowie abgeregelte SF6-isolierte Mittelspannungsschaltanlagen



### Merkmale / Nutzen

- Einleiter-Stromwandler für Primärleiterabmessungen bis 2 x 120 x 10 mm
- Direkte, einfache Montage auf dem Primärleiter durch im Lieferumfang enthaltene Spannmodule
- 1...3 verschiedene Messsysteme in einem Gehäuse realisierbar
- Primäre Bemessungsspannung (Leiter-Leiter-Spannung)  $U_m \leq 1,2 \text{ kV}$
- Isolationsprüfspannung: 6 kV,  $U_{\text{eff}}$  50 Hz, 1 Min.
- Sekundäre Nennströme 1 A, 5 A oder 2 A
- Sekundäre Bemessungsscheinleistungen 2,5 VA bis 30 VA
- Messwandler lieferbar in den Genauigkeitsklassen 0,2; 0,2s; 0,5; 0,5s; 1; 3
- Schutzwandler lieferbar in den Genauigkeitsklassen 5P, 10P und PX
- Messsystemkombinationen aus Mess- und Schutzstromwandlern realisierbar
- Alle Messsysteme mit PU-Harz entsprechend UL94-V0 vergossen
- Wandler einsetzbar unter erhöhten mechanischen und klimatischen Anforderungen
- Kompakte Bauformen durch Verfügbarkeit von drei unterschiedlichen Gehäusebautiefen (50 / 100 / 125 mm)
- Minimaler Aufwand bei der Verdrahtung des Sekundärkreises durch fest installierte flexible Anschlussleitungen (Standard: 1,5 m, 4 mm<sup>2</sup>)
- Auf Kundenwunsch auch Wandler mit zwei primären Messbereichen (sekundär umschaltbare Ausführungen) lieferbar

### Anwendung

Stromwandler des Typs ASG 123 wurden für den Einsatz in Niederspannungsschaltanlagen konzipiert. Dank ihrer vollvergossenen Messsysteme gestatten sie den Einsatz unter erhöhten mechanischen und klimatischen Anforderungen. Fest installierte, flexible Sekundäranschlussleitungen, eine große Primärleiteröffnung sowie die mögliche Kombination mehrerer Messsysteme in einem Gehäuse ermöglichen eine zeit- und platzsparende Montage dieser Stromwandler. Der modulare Aufbau des Gehäusesystems gestattet die Realisierung unterschiedlicher Messsystemkonfigurationen in einem Gehäuse.

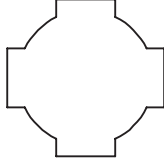
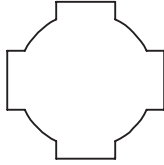
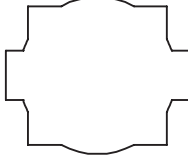
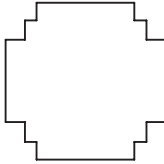
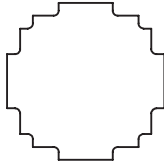
## Technische Kennwerte

ASG Attribute		Überstrombegrenzungsfaktor FS (Messwandler)	
Typ	Einleiter-Niederspannungs-Stromwandler, einphasig, Messsysteme PU-Harz vergossen, UL94-V0	FS5 bzw. FS10	(siehe Leistungsschild)
Gehäusematerial	ABS / UL94-V0	Thermische Bemessungsdauerstromstärke $I_{CTH}$	$1,2 \times I_N$ Standard andere Werte auf Anfrage
Max. Spannung für elektrische Betriebsmittel $U_m$	$\leq 1,2$ kV	Thermische Bemessungskurzzeitstromstärke $I_{TH}$	25 kA / 3 s, Standard andere Werte auf Anfrage
Isolationsprüfspannung $U_{iso}$	6 kV, $U_{eff}$ 50 Hz, 1 min	Bemessungsstoßstromstärke $I_{DYN}$	$2,5 \times I_{CTH}$
Bemessungsfrequenz	50 Hz oder 60 Hz andere Werte auf Anfrage	Einsatztemperaturbereich	-5 ... +60 °C
Sekundäranschlüsse	Flexible Cu-Litze-Leitungen H07V-K1X4, 4 mm <sup>2</sup> , 1,5 m Standard andere Längen und Querschnitte auf Anfrage	Max. Temperatur des Primärleiters	70 °C
Primäre Bemessungsstromstärken	400 ... 4000 A	Thermische Kurzzeitüberlastbarkeit	$1,5 \times I_N / 60$ min $2,0 \times I_N / 30$ min
Sekundäre Bemessungsstromstärken	1 A, 5 A oder 2 A	Isolierstoffklasse	F
Sekundäre Bemessungsbürden	2,5 VA ... 30 VA	Angewendete Normen	IEC 61869/1+2 (vormals IEC 60044-1)
Genauigkeitsklassen Messwandler	0,2; 0,2s; 0,5; 0,5s; 1; 3	Abmessungen (B x H x T)	190 x 195 x (50 / 100 / 125*) mm * Bautiefe abhängig von Art und Anzahl der Messsysteme
Genauigkeitsklassen Schutzwandler	5P; 10P; PX	Primärleiter	Max. 2 x 120 x 10 mm Primärleiteröffnung 120,5 x 31 mm
		Schutzklasse	IP 50



## Niederspannungs-Stromwandler für Industrie

### Aufsteck-Stromwandler

AS 176.3	Primärleiter Rundleiter Wandlerbreite		17 x 6 mm Ø 15 mm 49,5 mm
ASK 176.3	Primärleiter Rundleiter Wandlerbreite		17 x 6 mm Ø 15 mm 49,5 mm
ASK 205.3	Primärleiter Rundleiter Wandlerbreite		20 x 5 mm Ø 17,5 mm 49,5 mm
ASK 21.3	Primärleiter Rundleiter Wandlerbreite		20 x 10 mm Ø 19,2 mm 61 mm
ASK 231.5	Primärleiter Rundleiter Wandlerbreite		30 x 10 mm Ø 28 mm 50 mm

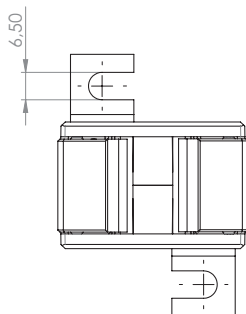
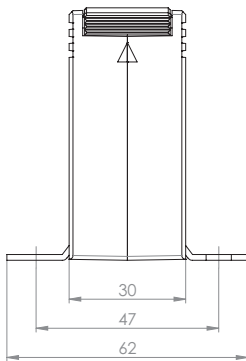
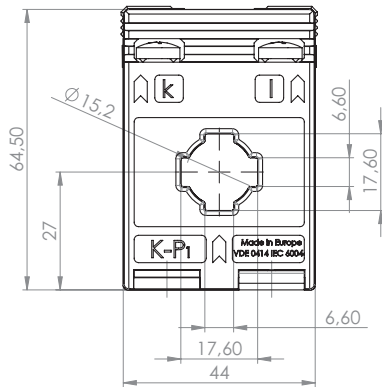
## AS 176.3

### Aufsteck-Stromwandler

Stromwandler geeignet zum integrierten Einbau in die SlimLine-Schaltleisten der Größe XR1.



- Schiene 1            17 x 6 mm
- Rundleiter           15,2 mm
- Baubreite            45 mm
- Bauhöhe              65 mm
- Bautiefe gesamt    30 mm



Primärstrom [A]	Bürde [VA]	Sekundärstrom [A] / Klasse			
		5 A Kl. 1 Best.-Nr.	5 A Kl. 0,5 Best.-Nr.	1 A Kl. 1 Best.-Nr.	1 A Kl. 0,5 Best.-Nr.
75	1,5	1001030006009		1001030206009	
80	1,5	1001030006010		1001030206010	
100	1		1001030005007		1001030205007
	2	1001030006001		1001030206001	
125	1,5		1001030005008		1001030205008
	2,5	1001030006002		1001030206002	
150	1,5	1001030006007	1001030005001	1001030206007	1001030205001
	2,5	1001030006003	1001030005006	1001030206003	1001030205006
160	2,5	1001030006004	1001030005004	1001030206004	1001030205004
200	2,5	1001030006005	1001030005002	1001030206005	1001030205002
250	2,5	1001030006008	1001030005003	1001030206008	1001030205003
	3,75	1001030006006	1001030005005	1001030206006	1001030205005

		Best.-Nr.
	Schnappbefestigung Form E	10055013
	Plombierplatte	-

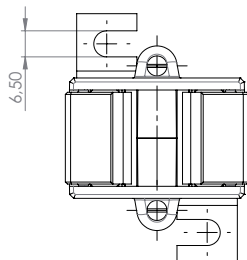
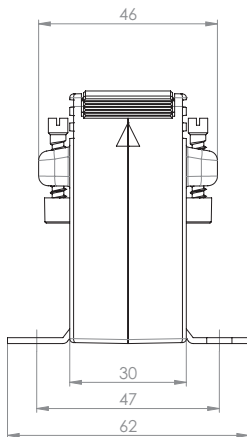
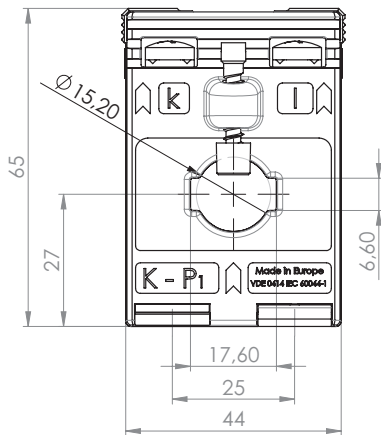


# ASK 176.3

## Aufsteck-Stromwandler



Schiene 1            17 x 6 mm  
 Rundleiter        15,2 mm  
 Baubreite        45 mm  
 Bauhöhe         65 mm  
 Bautiefe gesamt 46 mm



Primärstrom [A]	Bürde [VA]	Sekundärstrom [A] / Klasse			
		5 A Kl. 1 Best.-Nr.	5 A Kl. 0,5 Best.-Nr.	1 A Kl. 1 Best.-Nr.	1 A Kl. 0,5 Best.-Nr.
75	1,5	1001020006009		1001020206009	
80	1,5	1001020006010		1001020206010	
100	1		1001020005007		1001020205007
	2	1001020006001		1001020206001	
125	1,5		1001020005008		1001020205008
	2,5	1001020006002		1001020206002	
150	1,5	1001020006007	1001020005001	1001020206007	1001020205001
	2,5	1001020006003	1001020005006	1001020206003	1001020205006
160	2,5	1001020006004	1001020005004	1001020206004	1001020205004
200	2,5	1001020006005	1001020005002	1001020206005	1001020205002
250	2,5	1001020006008	1001020005003	1001020206008	1001020205003
	3,75	1001020006006		1001020206006	

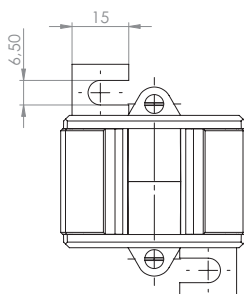
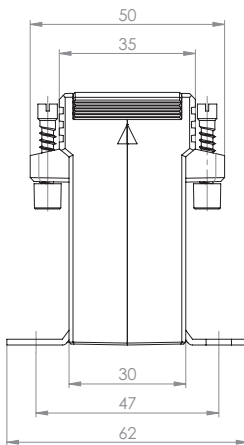
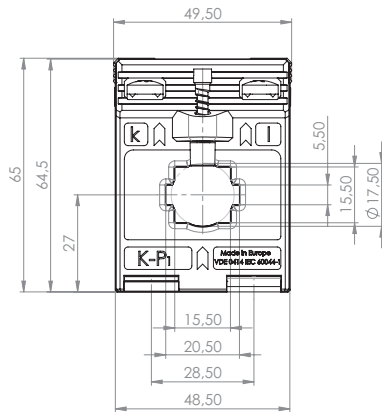
		Best.-Nr.
	Schnappbefestigung Form E	10055013
	Plombierplatte	-

## ASK 205.3

### Aufsteck-Stromwandler



Schiene 1            20 x 5 mm  
 Rundleiter         17,5 mm  
 Baubreite         49,5 mm  
 Bauhöhe           65 mm  
 Bautiefe gesamt   50 mm



Primärstrom [A]	Bürde [VA]	Sekundärstrom [A] / Klasse	
		5 A Kl. 1 Best.-Nr.	1 A Kl. 1 Best.-Nr.
60	1	1002019	1002219
75	1	1002020	1002220
80	1,25	1002021	1002221
100	1,25	1002022	1002222
	1,5	1002023	1002223
150	1,5	1002024	1002224
	2,5	1002025	1002225
200	1,5	1002026	1002226
	2,5	1002027	1002227
250	2,5	1002028	1002228
	5	1002029	1002229
300	2,5	1002030	1002230
	5	1002031	1002231
400	2,5	1002032	1002232
	5	1002033	1002233

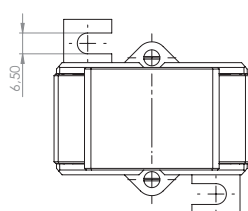
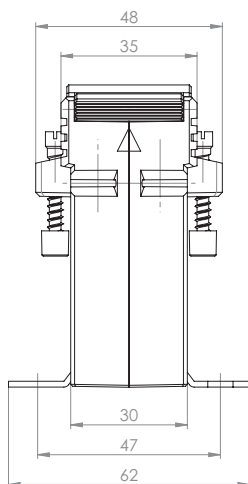
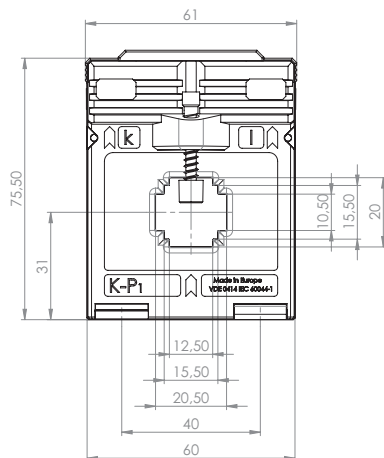
		Best.-Nr.
	Schnappbefestigung Form F	10055014
	Plombierplatte	-

# ASK 21.3

## Aufsteck-Stromwandler



Schiene 1            20 x 10 mm  
 Rundleiter        19,2 mm  
 Baubreite        61 mm  
 Bauhöhe         75,5 mm  
 Bautiefe gesamt   48 mm



Primärstrom [A]	Bürde [VA]	Sekundärstrom [A] / Klasse				
		5 A Kl. 1 Best.-Nr.	5 A Kl. 0,5 Best.-Nr.	5 A Kl. 0,2s Best.-Nr.	1 A Kl. 1 Best.-Nr.	1 A Kl. 0,5 Best.-Nr.
50	1	1006035			1006235	
60	1	1006037			1006237	
	1,5	1006038			1006238	
75	1,5	1006039			1006239	
	2,5	1006040			1006240	
80	1,5	1006041			1006241	
	2,5	1006042			1006242	
100	1,5	1006043	1006011		1006243	1006211
	2,5	1006044	1006111		1006244	1006311
	3,75	1006077			1006277	
150	1,5	1006046	1006012	100V10-1604C	1006246	1006212
	2,5	1006047	1006013	100V10-1604D	1006247	1006213
	5	1006048			1006248	
200	2,5	1006049	1006015	100V10-1704D	1006249	1006215
	5	1006050	1006016	100V10-1704F	1006250	1006216
	7,5	1006083			1006283	
250	10	1006051			1006251	
	2,5	1006052	1006018	100V10-1804D	1006252	1006218
	5	1006053	1006019	100V10-1804F	1006253	1006219
300	10	1006054	1006020		1006254	1006220
	2,5	1006056	1006022	100V10-1904D	1006256	1006222
	5	1006057	1006023	100V10-1904F	1006257	1006223
400	10	1006058	1006024		1006258	1006224
	2,5	1006060	1006025	100V10-2004D	1006260	1006225
	5	1006061	1006026	100V10-2004F	1006261	1006226
500	10	1006062	1006027		1006262	1006227
	15	1006063			1006263	
	2,5	1006064	1006028	100V10-2104D	1006264	1006228
500	5	1006065	1006029	100V10-2104F	1006265	1006229
	10	1006066	1006030		1006266	1006230

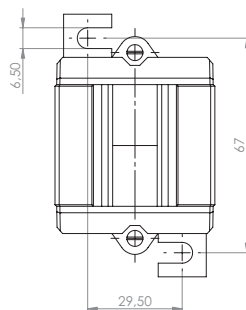
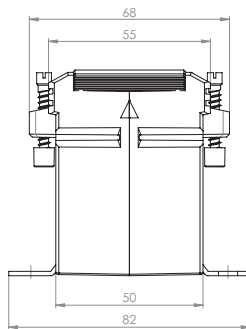
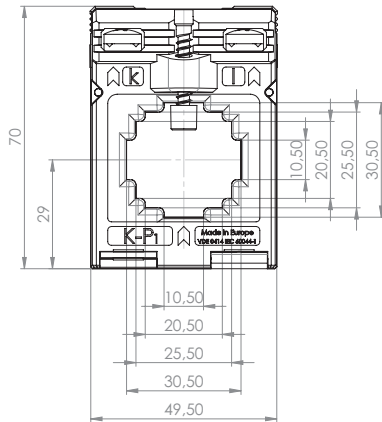
		Best.-Nr.
	Schnappbefestigung Form A	10053011
	Plombierplatte Form A	10059040

## ASK 231.5

### Aufsteck-Stromwandler



Schiene 1            30 x 10 mm  
 Rundleiter         28 mm  
 Baubreite         50 mm  
 Bauhöhe           70 mm  
 Bautiefe gesamt   68 mm

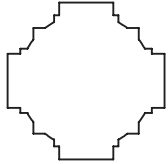
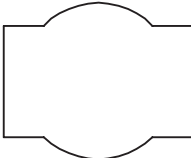
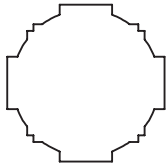
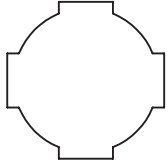
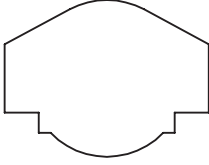


Primärstrom [A]	Bürde [VA]	Sekundärstrom [A] / Klasse			
		5 A Kl. 1 Best.-Nr.	5 A Kl. 0,5 Best.-Nr.	1 A Kl. 1 Best.-Nr.	1 A Kl. 0,5 Best.-Nr.
60	1	10092052		10092252	
75	1,25	10092054		10092254	
80	1,25	10092056		10092256	
100	1,5	10092059		10092259	
125	1,5	10092062		10092262	10092220
	2,5	10092063		10092263	
150	1,5	10092065		10092265	10092223
	2,5	10092066		10092266	
200	2,5	10092068	10092026	10092268	10092226
250	2,5	10092071	10092028	10092271	10092228
	5			10092272	
300	2,5	10092074	10092030	10092274	10092230
	5	10092075		10092275	
400	2,5	10092077	10092032	10092277	10092232
	5	10092078	10092033	10092278	10092233
500	2,5	10092081	10092035	10092281	10092235
	5	10092082	10092036	10092282	10092236

		Best.-Nr.
	Schnappbefestigung	-
	Plombierplatte	-

## Niederspannungs-Stromwandler für Industrie

### Aufsteck-Stromwandler

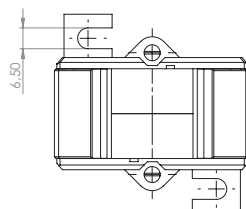
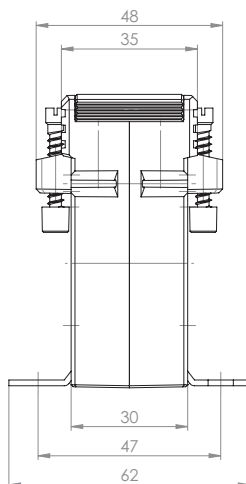
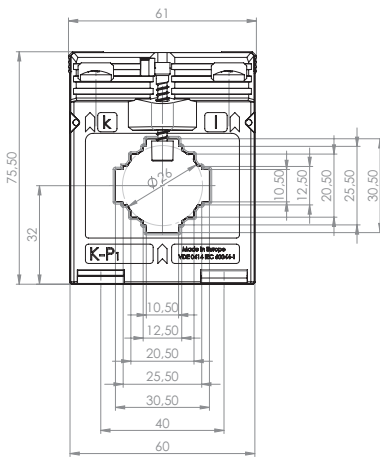
ASK 31.3 ASK 31.3 2U	Primärleiter Rundleiter Wandlerbreite		30 x 10 mm 2 x 20 x 10 mm Ø 26 mm 61 mm
ASK 318.3	Primärleiter Rundleiter Wandlerbreite		31 x 18 mm Ø 26 mm 61 mm
ASK 31.4 ASK 31.4 2U ASK 31.4 3U	Primärleiter Rundleiter Wandlerbreite		30 x 10 mm 2 x 20 x 10 mm Ø 28 mm 61 mm
ASK 31.5 ASK 31.5 2U	Primärleiter Rundleiter Wandlerbreite		30 x 10 mm 2 x 20 x 10 mm Ø 28 mm 61 mm
ASK 31.6	Primärleiter Rundleiter Wandlerbreite		30 x 10 mm 20 x 13 mm Ø 23 mm 95 mm

## ASK 31.3

### Aufsteck-Stromwandler



- Schiene 1            30 x 10 mm
- Schiene 2            2 x 20 x 10 mm
- Rundleiter            26 mm
- Baubreite            61 mm
- Bauhöhe            75,5 mm
- Bautiefe gesamt    48 mm



Primärstrom [A]	Bürde [VA]	Sekundärstrom [A] / Klasse				
		5 A Kl. 1 Best.-Nr.	5 A Kl. 0,5 Best.-Nr.	5 A Kl. 0,2s Best.-Nr.	1 A Kl. 1 Best.-Nr.	1 A Kl. 0,5 Best.-Nr.
50	1	1007038			1007238	
60	1	1007039			1007239	
75	1	1007040			1007240	
	1,5	1007041			1007241	
80	1,5	1007042			1007242	
	2,5	1007043			1007243	
100	1,5	1007044	1007011		1007244	1007211
	2,5	1007045	1007012		1007245	1007212
150	1,5	1007046	1007013	100V11-1604C	1007246	1007213
	2,5	1007047	1007014		1007247	1007214
200	1,5	1007048	1007015	100V11-1704C	1007248	1007215
	2,5	1007049	1007016	100V11-1704D	1007249	1007216
	5	1007050	1007017		1007250	
250	1,5	1007051	1007018	100V11-1804C	1007251	1007218
	2,5	1007052	1007019	100V11-1804D	1007252	1007219
	5	1007053	1007020	100V11-1804F	1007253	1007220
300	1,5	1007055	1007021	100V11-1904C	1007255	1007221
	2,5	1007056	1007022	100V11-1904D	1007256	1007222
	5	1007057	1007023	100V11-1904F	1007257	1007223
	10	1007058			1007258	1007224
400	1,5	1007059		100V11-2004C	1007259	
	2,5	1007060	1007025	100V11-2004D	1007260	1007225
	5	1007061	1007026	100V11-2004F	1007261	1007226
	10	1007062			1007262	
500	2,5	1007063	1007028	100V11-2104D	1007263	1007228
	5	1007064	1007029	100V11-2104F	1007264	1007229
	10	1007065	1007030		1007265	1007230
600	2,5	1007066	1007031	100V11-2204D	1007266	1007231
	5	1007067	1007032	100V11-2204F	1007267	1007232
	10	1007068	1007033		1007268	1007233
750	2,5	1007070	1007035	100V11-2304D	1007270	1007235
	5	1007071	1007036	100V11-2304F	1007271	1007236
	10	1007072	1007037		1007272	1007237

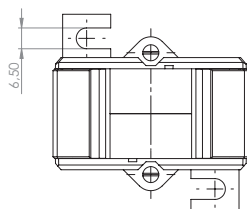
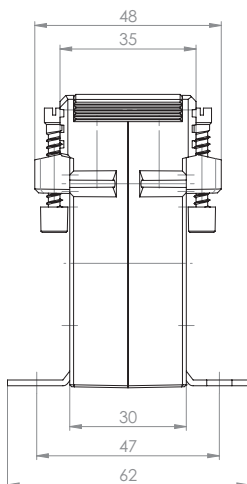
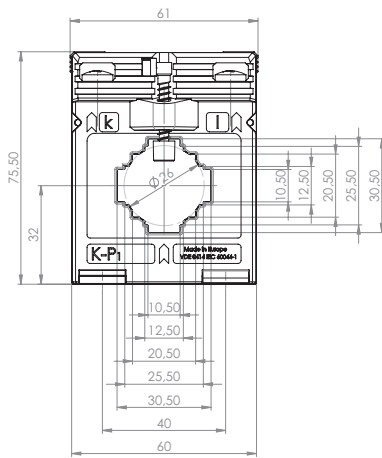
		Best.-Nr.
	Schnappbefestigung Form A	10053011
	Plombierplatte Form A	10059040

# ASK 31.3 2U

Aufsteck-Stromwandler, sekundär umschaltbar



- Schiene 1            30 x 10 mm
- Schiene 2            2 x 20 x 10 mm
- Rundleiter            26 mm
- Baubreite            61 mm
- Bauhöhe            75,5 mm
- Bautiefe gesamt    48 mm



Primärstrom [A]	Bürde [VA]	Sekundärstrom [A] / Klasse	
		5 A Kl. 1 Best.-Nr.	1 A Kl. 1 Best.-Nr.
200-100	5-2,5	1007111	1007311
300-150	5-2,5	1007112	1007312
400-200	5-2,5	1007113	1007313
	10-5	1007114	1007314
500-250	5-2,5	1007115	1007315
	10-5	1007116	1007316
600-300	10-5	1007117	1007317

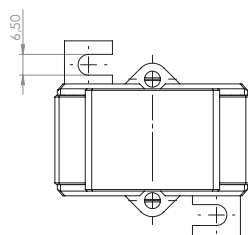
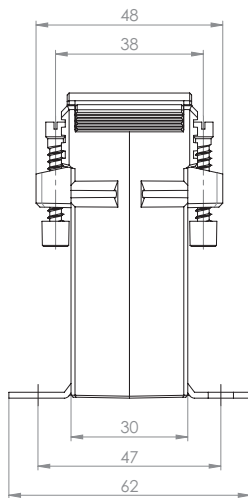
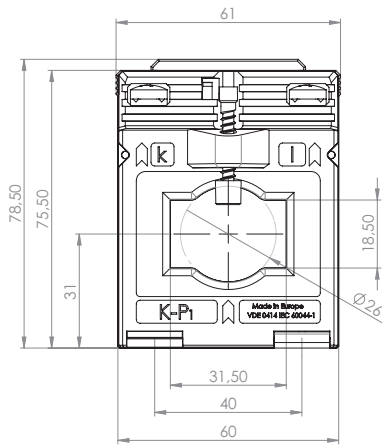
		Best.-Nr.
	Schnappbefestigung Form A	10053011
	Plombierplatte Form A	10059040

## ASK 318.3

### Aufsteck-Stromwandler



Schiene 1            31 x 18 mm  
 Rundleiter         26 mm  
 Baubreite         61 mm  
 Bauhöhe           75,5 mm  
 Bautiefe gesamt   48 mm



Primärstrom [A]	Bürde [VA]	Sekundärstrom [A] / Klasse			
		5 A Kl. 1 Best.-Nr.	5 A Kl. 0,5 Best.-Nr.	1 A Kl. 1 Best.-Nr.	1 A Kl. 0,5 Best.-Nr.
60	1	10029042			
80	1,5	10029045		10029245	
100	1,5	10029047	10029011	10029247	10029211
	2,5	10029048		10029248	
150	1,5	10029049	10029013	10029249	10029213
	2,5	10029050		10029250	10029214
200	2,5	10029052	10029016	10029252	10029216
	3,75	10029054		10029254	
	5			10029253	
250	2,5	10029055	10029019	10029255	10029219
	5	10029056	10029020	10029256	
300	2,5	10029059	10029023	10029259	10029223
	5	10029060	10029024	10029260	10029224
400	2,5	10029063	10029027	10029263	10029227
	5	10029064	10029028	10029264	10029228
	7,5	10029077		10029277	
500	10	10029065		10029265	
	2,5	10029066	10029030	10029266	10029230
	5	10029067	10029031	10029267	10029231
600	10	10029068		10029268	
	2,5	10029069	10029033	10029269	10029233
	5	10029070	10029034	10029270	10029234
	10	10029071	10029035	10029271	10029235

		Best.-Nr.
	Schnappbefestigung Form A	10053011
	Plombierplatte Form A	10059040

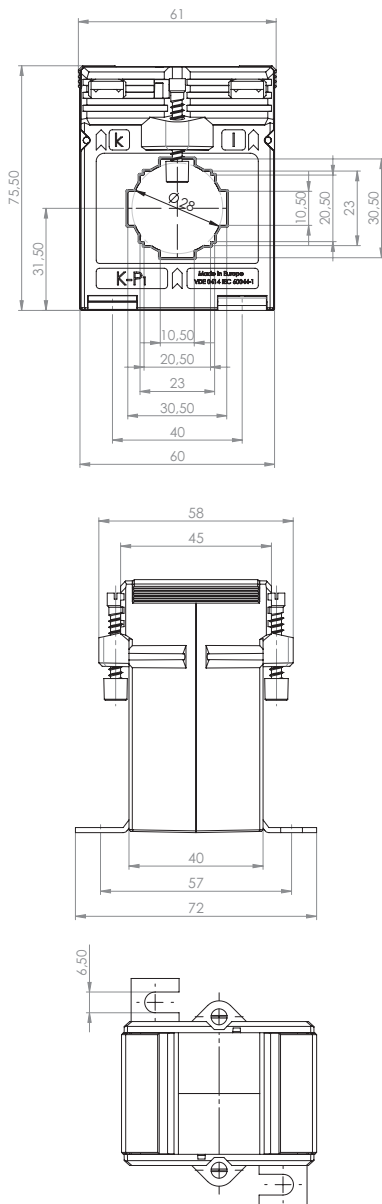


# ASK 31.4

## Aufsteck-Stromwandler



- Schiene 1            30 x 10 mm
- Schiene 2            2 x 20 x 10 mm
- Rundleiter           28 mm
- Baubreite            61 mm
- Bauhöhe              75,5 mm
- Bautiefe gesamt    58 mm



Primärstrom [A]	Bürde [VA]	Sekundärstrom [A] / Klasse				
		5 A Kl. 1 Best.-Nr.	5 A Kl. 0,5 Best.-Nr.	5 A Kl. 0,2s Best.-Nr.	1 A Kl. 1 Best.-Nr.	1 A Kl. 0,5 Best.-Nr.
50	1,25	1008157			1008357	
	1,5	1008038				
60	1,25	1008158			1008358	
	1,5	1008039			1008239	
75	1,5	1008041			1008241	
	2,5	1008042			1008242	
10080	1,5	1008043			1008243	
	2,5	1008044			1008244	
100	1,5	1008045	1008011		1008245	1008211
	2,5	1008046	1008010		1008246	1008210
	3,75	1008152			1008276	
150	1,5	1008048	1008012	100V14-1604C	1008248	1008212
	2,5	1008049	1008013	100V14-1604D	1008249	1008213
	5	1008050	1008410		1008250	
	7,5				1008251	
200	2,5	1008052	1008014	100V14-1704D	1008252	1008214
	5	1008053	1008015	100V14-1704F	1008253	1008215
	7,5	1008161			1008081	
	10				1008254	
250	2,5	1008055	1008016	100V14-1804D	1008255	1008216
	5	1008056	1008017	100V14-1804F	1008256	1008217
	10	1008057			1008257	
300	2,5	1008059	1008018	100V14-1904D	1008259	1008218
	5	1008060	1008019	100V14-1904F	1008260	1008219
	10	1008061	1008020		1008261	1008220
	15				1008262	
400	2,5	1008063	1008021	100V14-2004D	1008263	1008221
	5	1008064	1008022	100V14-2004F	1008264	1008222
	10	1008065	1008023		1008265	1008223
	15				1008266	1008224
500	2,5	1008067	1008025	100V14-2104D	1008267	1008225
	5	1008068	1008026	100V14-2104F	1008268	1008226
	10	1008069	1008027		1008269	1008227
600	2,5	1008071	1008029	100V14-2204D	1008271	1008229
	5	1008072	1008030	100V14-2204F	1008272	1008230
	10	1008073	1008031	100V14-2204H	1008273	1008231
	15	1008074	1008032		1008274	1008232
750	2,5	1008153	1008033	100V14-2304D	1008353	1008233
	5	1008154	1008034	100V14-2304F	1008354	1008234
	10	1008155	1008035	100V14-2304H	1008355	1008235
	15	1008156	1008036		1008356	1008236

		Best.-Nr.
	Schnappbefestigung Form B	10054011
	Plombierplatte Form B	10059041

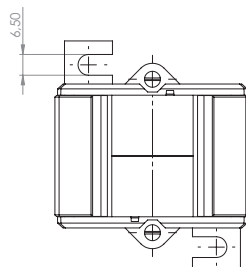
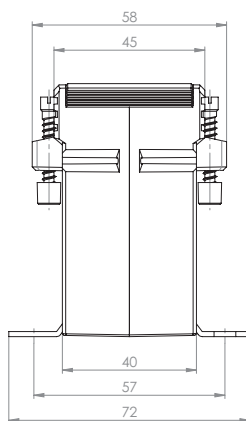
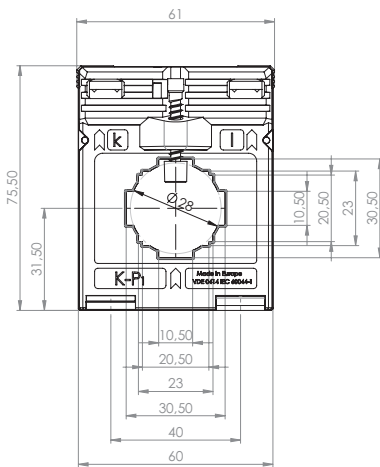
## ASK 31.4 2U

Aufsteck-Stromwandler, sekundär umschaltbar



Schiene 1	30 x 10 mm
Schiene 2	2 x 20 x 10 mm
Rundleiter	28 mm
Baubreite	61 mm
Bauhöhe	75,5 mm
Bautiefe gesamt	58 mm

Primärstrom [A]	Bürde [VA]	Sekundärstrom [A] / Klasse	
		5 A Kl. 1 Best.-Nr.	1 A Kl. 1 Best.-Nr.
200-100	5-2,5	1008117	1008317
	10-5	1008118	1008318
300-150	5-2,5	1008119	1008319
	10-5	1008120	1008320
400-200	5-2,5	1008121	1008321
	10-5	1008122	1008322
500-250	5-2,5	1008123	1008323
	10-5	1008124	1008324
600-300	5-2,5	1008125	1008325
	15-7,5	1008126	1008326



## ASK 31.4 3U

Aufsteck-Stromwandler, sekundär umschaltbar

Primärstrom [A]	Bürde [VA]	Sekundärstrom [A] / Klasse	
		5 A Kl. 1 Best.-Nr.	1 A Kl. 1 Best.-Nr.
300-200-100	10-5-2,5	1008137	1008337
400-200-100	10-5-2,5	1008138	1008338
600-300-150	10-5-2,5	1008139	1008339
	15-10-5	1008140	1008340
600-400-200	10-5-2,5	1008141	1008341
	15-10-5	1008142	1008342

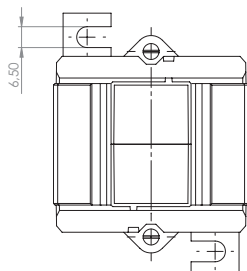
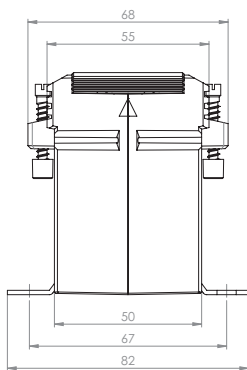
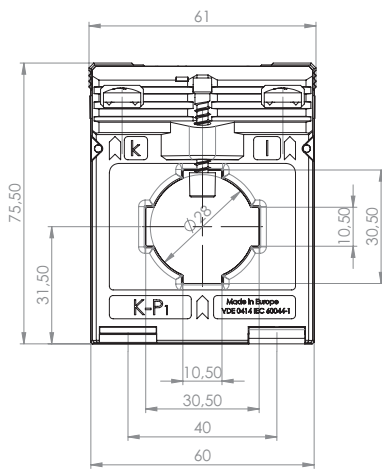
		Best.-Nr.
	Schnappbefestigung Form B	10054011
	Plombierplatte Form B	10059041

## ASK 31.5

### Aufsteck-Stromwandler



- Schiene 1            30 x 10 mm
- Schiene 2            2 x 20 x 10 mm
- Rundleiter            28 mm
- Baubreite            61 mm
- Bauhöhe            75,5 mm
- Bautiefe gesamt    68 mm



Primärstrom [A]	Bürde [VA]	Sekundärstrom [A] / Klasse			
		5 A Kl. 1 Best.-Nr.	5 A Kl. 0,5 Best.-Nr.	1 A Kl. 1 Best.-Nr.	1 A Kl. 0,5 Best.-Nr.
40	1	1009043		1009243	
50	1,5	1009045		1009245	
60	1,5	1009047		1009247	
	2,5	1009048		1009248	
75	1,5	1009049	1009011	1009249	1009211
	2,5	1009050	1009012	1009250	1009212
80	1,5	1009051	1009013	1009251	1009213
	2,5	1009052	1009014	1009252	1009214
100	1,5	1009054	1009015	1009254	1009215
	2,5	1009055	1009016	1009255	1009216
	5	1009056	1009017	1009256	1009217
150	2,5	1009057	1009018	1009257	1009218
	5	1009058	1009019	1009258	1009219
	7,5	1009059		1009259	
200	2,5	1009060	1009020	1009260	1009220
	5	1009061	1009021	1009261	1009221
	10	1009062	1009022	1009262	1009222
250	5	1009064	1009023	1009264	1009223
	10	1009065	1009024	1009265	1009224
	15	1009066	1009025	1009266	1009225
300	5	1009067	1009026	1009267	1009226
	10	1009068	1009027	1009268	1009227
	15	1009069	1009028	1009269	1009228
400	5	1009070	1009029	1009270	1009229
	10	1009071	1009030	1009271	1009230
	15	1009072	1009031	1009272	1009231
500	5	1009074	1009032	1009274	1009232
	10	1009075	1009033	1009275	1009233
	15	1009076	1009034	1009276	1009234
600	5	1009078	1009035	1009278	1009235
	10	1009079	1009036	1009279	1009236
	15	1009080	1009037	1009280	1009237
750	5	1009082	1009038	1009282	1009238
	10	1009083	1009039	1009283	1009239
	15	1009084	1009040	1009284	1009240

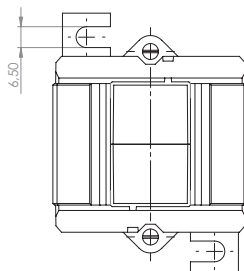
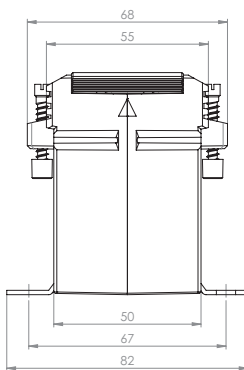
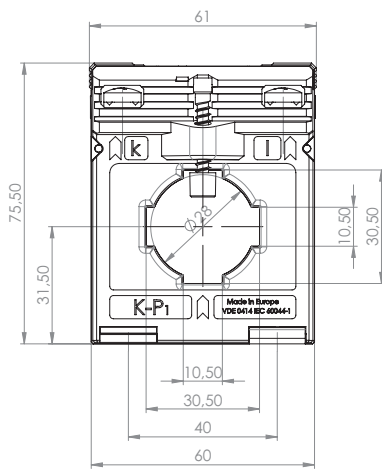
		Best.-Nr.
	Schnappbefestigung Form C	10055011
	Plombierplatte Form B	10059041

## ASK 31.5 2U

Aufsteck-Stromwandler, sekundär umschaltbar



Schiene 1	30 x 10 mm
Schiene 2	2 x 20 x 10 mm
Rundleiter	28 mm
Baubreite	61 mm
Bauhöhe	75,5 mm
Bautiefe gesamt	68 mm



Primärstrom [A]	Bürde [VA]	Sekundärstrom [A] / Klasse	
		5 A Kl. 1 Best.-Nr.	1 A Kl. 1 Best.-Nr.
150-75	5-2,5	1009132	1009332
200-100	5-2,5	1009133	1009333
	10-5	1009134	1009334
300-150	5-2,5	1009135	1009335
	10-5	1009136	1009336
	15-7,5	1009137	1009337
400-200	5-2,5	1009138	1009338
	10-5	1009139	1009339
	15-7,5	1009140	1009340
500-250	5-2,5	1009141	1009341
	10-5	1009142	1009342
	15-7,5	1009143	1009343
600-300	5-2,5	1009144	1009344
	10-5	1009145	1009345
	15-7,5	1009146	1009346

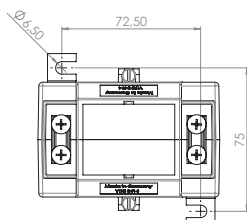
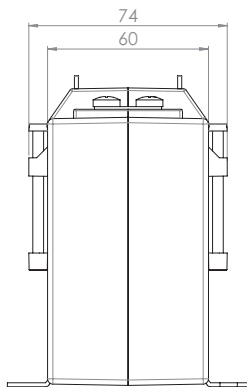
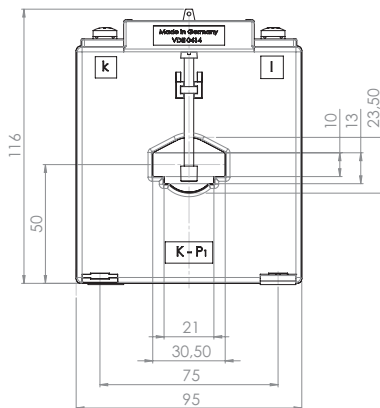
		Best.-Nr.
	Schnappbefestigung Form C	10055011
	Plombierplatte Form B	10059041

## ASK 31.6

### Aufsteck-Stromwandler



- Schiene 1            30 x 10 mm
- Schiene 2            20 x 13 mm
- Rundleiter            23 mm
- Baubreite            95 mm
- Bauhöhe              116 mm
- Bautiefe gesamt    74 mm



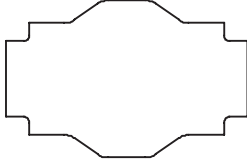
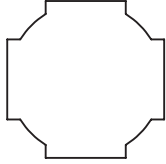
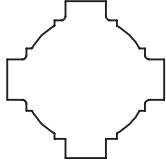
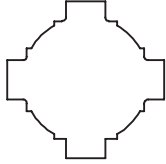
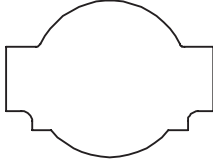
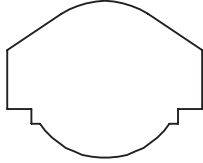
Primärstrom [A]	Bürde [VA]	Sekundärstrom [A] / Klasse			
		5 A Kl. 1 Best.-Nr.	5 A Kl. 0,5 Best.-Nr.	1 A Kl. 1 Best.-Nr.	1 A Kl. 0,5 Best.-Nr.
40	1,5	10010056			
	2,5	10010057			
50	1,5		10010011		
	2,5	10010058	10010012		
60	1,5		10010013		10010213
	2,5	10010059	10010014	10010259	10010214
	3,75	10010060		10010260	
75	2,5	10010061	10010015	10010261	10010215
	5	10010062	10010016	10010262	10010216
80	2,5	10010063	10010017	10010263	10010217
	5	10010064	10010018	10010264	10010218
	10	10010065		10010265	
100	2,5	10010066	10010019	10010266	10010219
	5	10010067	10010020	10010267	10010220
	10	10010068	10010021	10010268	10010221
150	2,5		10010022		10010222
	5	10010070	10010023	10010270	10010223
	10	10010071	10010024	10010271	10010224
200	15	10010072	10010025	10010272	10010225
	2,5		10010026		10010226
	5	10010073	10010027	10010273	10010227
	10	10010074	10010028	10010274	10010228
250	15	10010075	10010029	10010275	10010229
	30	10010120		10010320	
	5	10010076	10010030	10010276	10010230
	10	10010077	10010031	10010277	10010231
300	15	10010078	10010032	10010278	10010232
	30	10010124		10010324	
	5	10010079	10010034	10010279	10010234
400	10	10010080	10010035	10010280	10010235
	15	10010081	10010036	10010281	10010236
	30	10010125		10010325	
	5	10010082	10010038	10010282	10010238
500	10	10010083	10010039	10010283	10010239
	15	10010084	10010040	10010284	10010240
	30	10010406		10010326	
	5	10010085	10010042	10010285	10010242
600	10	10010086	10010043	10010286	10010243
	15	10010087	10010044	10010287	10010244
	30	10010121	10010045	10010321	10010245
	5	10010088	10010046	10010288	10010246
750	10	10010089	10010047	10010289	10010247
	15	10010090	10010048	10010290	10010248
	30	10010122	10010049	10010322	10010249
750	5	10010091	10010050	10010291	10010250
	10	10010092	10010051	10010292	10010251
	15	10010093	10010052	10010293	10010252
	30	10010123	10010053	10010323	10010253

		Best.-Nr.
	Schnappbefestigung	-
	Plombierplatte Form E	10059044



***WIR MACHEN IHRE WERTE SICHTBAR.***

## Aufsteck-Stromwandler

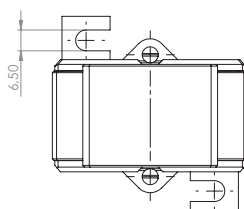
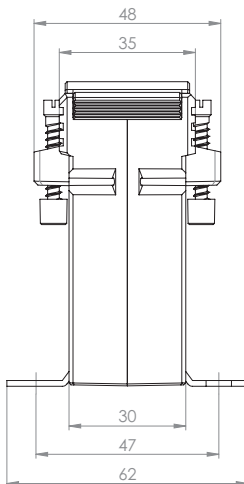
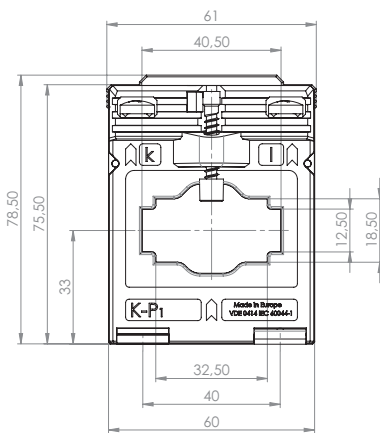
ASK 41.3	Primärleiter		40 x 12 mm
	Rundleiter Wandlerbreite		32 x 18 mm Ø 26 mm 61 mm
ASK 421.4	Primärleiter		20 x 10 mm
	Rundleiter Wandlerbreite		Ø 20 mm 71 mm
ASK 41.4 ASK 41.4 2U ASK 41.4 3U	Primärleiter		40 x 10 mm
	Rundleiter Wandlerbreite		2 x 30 x 5 mm Ø 32 mm 71 mm
ASK 41.5	Primärleiter		40 x 10 mm
	Rundleiter Wandlerbreite		Ø 32 mm 71 mm
ASK 412.4 ASK 412.4 2U ASK 412.4 3U	Primärleiter		40 x 12 mm
	Rundleiter Wandlerbreite		30 x 15 mm Ø 30,5 mm 71 mm
ASK 41.6	Primärleiter		40 x 12 mm
	Rundleiter Wandlerbreite		30 x 15 mm Ø 32 mm 95 mm

## ASK 41.3

### Aufsteck-Stromwandler



Schiene 1	40 x 12 mm
Schiene 2	32 x 18 mm
Rundleiter	26 mm
Baubreite	61 mm
Bauhöhe	75,5 mm
Bautiefe gesamt	48 mm



Primärstrom [A]	Bürde [VA]	Sekundärstrom [A] / Klasse	
		5 A Kl. 1 Best.-Nr.	1 A Kl. 1 Best.-Nr.
100	1	10011037	10011237
	1,5	10011038	10011238
150	1,5	10011039	10011239
	2,5	10011040	10011240
200	1,5	10011041	10011241
	2,5	10011042	10011242
250	1,5	10011043	10011243
	2,5	10011044	10011244
300	1,5	10011046	10011246
	2,5	10011047	10011247
	5	10011048	10011248
400	1,5	10011049	
	2,5	10011050	
	5	10011051	
500	1,5	10011052	
	2,5	10011053	
	5	10011054	
600	1,5	10011056	
	2,5	10011057	
	5	10011058	
750	2,5	10011060	
	5	10011061	
	10	10011062	

		Best.-Nr.
	Schnappbefestigung Form A	10053011
	Plombierplatte Form A	10059040

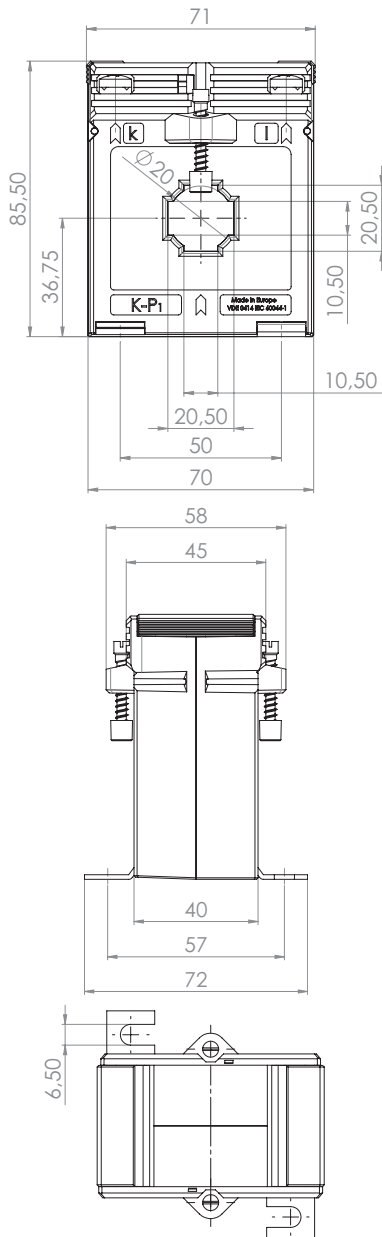


## ASK 421.4

### Aufsteck-Stromwandler



Schiene 1            20 x 10 mm  
 Rundleiter        20 mm  
 Baubreite        71 mm  
 Bauhöhe         85,5 mm  
 Bautiefe gesamt   58 mm



Primärstrom [A]	Bürde [VA]	Sekundärstrom [A] / Klasse			
		5 A Kl. 1 Best.-Nr.	5 A Kl. 0,5 Best.-Nr.	1 A Kl. 1 Best.-Nr.	1 A Kl. 0,5 Best.-Nr.
40	1,5	10012034		10012234	
50	1,5	10012035	10012011	10012235	10012211
	2,5	10012036		10012236	
60	1,5	10012037	10012012	10012237	10012212
	2,5	10012038		10012238	
75	1,5		10012009		10012209
	2,5	10012040	10012013	10012240	10012213
	3,75	10012069		10012269	
80	1,5		10012010		10012210
	2,5	10012042	10012014	10012242	10012214
	3,75	10012068		10012268	
	5			10012243	
100	2,5	10012044	10012015	10012244	10012215
	5	10012045		10012245	
125	2,5	10012047	10012017	10012247	10012217
	5	10012048	10012018	10012248	10012218
150	2,5	10012112	10012019	10012293	10012219
	5	10012050	10012020	10012250	10012220
	10	10012051		10012251	
200	2,5	10012276	10012021	10012294	10012221
	5	10012053	10012022	10012253	10012222
	10	10012054		10012254	
250	15	10012055		10012255	
	5	10012056	10012023	10012256	10012223
	10	10012057	10012024	10012257	10012224
300	15	10012058		10012258	
	5	10012059	10012025	10012259	10012225
	10	10012060	10012026	10012260	10012226
400	15	10012061		10012261	
	5	10012113	10012027	10012295	10012227
	10	10012062	10012028	10012262	10012228
500	15	10012063	10012029	10012263	10012229
	5	10012280	10012030	10012296	10012230
	10	10012065	10012031	10012265	10012231
	15	10012066	10012032	10012266	10012232

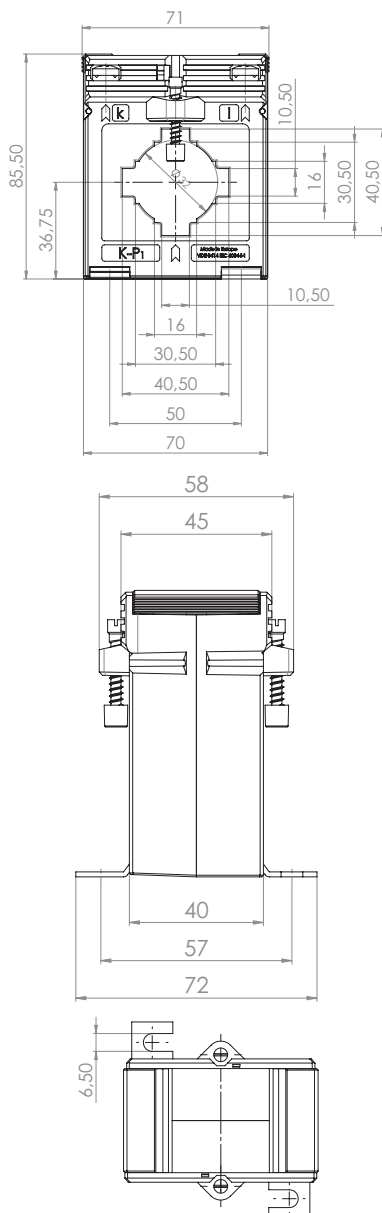
		Best.-Nr.
	Schnappbefestigung Form D	10055012
	Plombierplatte Form B	10059041

## ASK 41.4

### Aufsteck-Stromwandler



- Schiene 1            40 x 10 mm
- Schiene 2            2 x 30 x 5 mm
- Rundleiter            32 mm
- Baubreite            71 mm
- Bauhöhe              85,5 mm
- Bautiefe gesamt    58 mm



Primärstrom [A]	Bürde [VA]	Sekundärstrom [A] / Klasse				
		5 A Kl. 1 Best.-Nr.	5 A Kl. 0,5 Best.-Nr.	5 A Kl. 0,2s Best.-Nr.	1 A Kl. 1 Best.-Nr.	1 A Kl. 0,5 Best.-Nr.
50	1,25	10013180				
	1,5	10013036				
60	1,25	10013181				
	1,5	10013037				
75	1,5	10013039			10013239	
	2,5	10013040			10013240	
80	1,5	10013041			10013241	
	2,5	10013042			10013242	
100	1,5	10013043	10013011		10013243	10013211
	2,5	10013044	10013083		10013244	10013283
	3,75	10013179			10013245	
150	1,5	10013046	10013012	100V24-1604C	10013246	10013212
	2,5	10013047	10013013		10013247	10013213
	5	10013048			10013248	
200	1,5		10013014	100V24-1704C		10013214
	2,5	10013049	10013015	100V24-1704D	10013249	10013215
	5	10013050	10013085		10013250	10013285
250	10	10013051			10013251	
	1,5		10013016	100V24-1804C		10013216
	2,5	10013052	10013017	100V24-1804D	10013252	10013217
	5	10013053	10013086	100V24-1804F	10013253	10013286
300	10	10013054			10013254	
	2,5	10013055	10013018	100V24-1904D	10013255	10013218
	5	10013056	10013019	100V24-1904F	10013256	10013219
	10	10013057	10013087		10013257	10013287
400	15	10013058			10013258	
	2,5	10013059	10013020	100V24-2004D	10013259	10013220
	5	10013060	10013021	100V24-2004F	10013260	10013221
	10	10013061	10013088	100V24-2004H	10013261	10013288
500	15	10013062			10013262	
	2,5	10013063	10013022	100V24-2104D	10013263	10013222
	5	10013064	10013023	100V24-2104F	10013264	10013223
	10	10013065	10013024	100V24-2104H	10013265	10013224
600	15	10013066	10013089		10013266	10013289
	2,5	10013067	10013025	100V24-2204D	10013267	10013225
	5	10013068	10013026	100V24-2204F	10013268	10013226
	10	10013069	10013027		10013269	10013227
750	15	10013070	10013090		10013270	
	2,5			100V24-2304D		
	5	10013071	10013028	100V24-2304F	10013271	10013228
	10	10013072	10013029	100V24-2304H	10013272	10013229
800	15	10013073			10013273	10013291
	5	10013075	10013030		10013275	10013230
	10	10013076	10013031		10013276	10013231
1000	15	10013077			10013277	
	5	10013079	10013032		10013279	10013232
	10	10013080	10013033		10013280	10013233

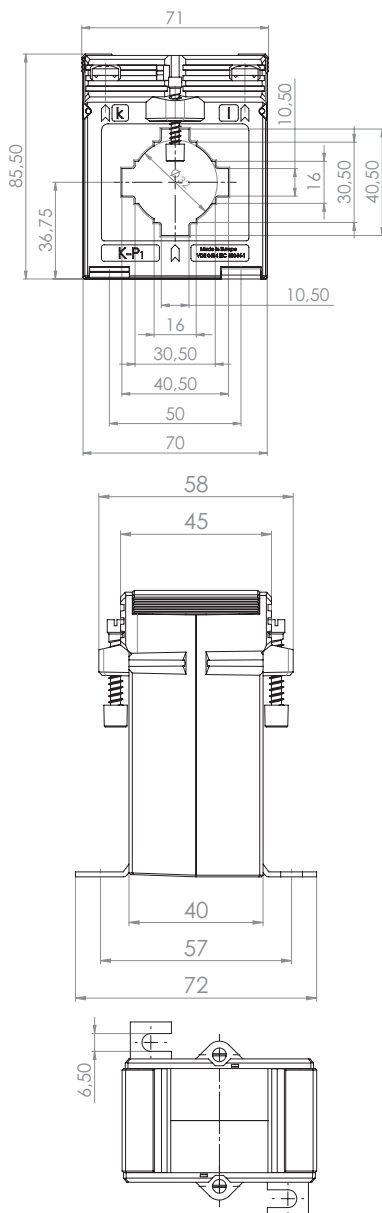
		Best.-Nr.
	Schnappbefestigung Form D	10055012
	Plombierplatte Form B	10059041

## ASK 41.4 2U

Aufsteck-Stromwandler, sekundär umschaltbar



- Schiene 1 40 x 10 mm
- Schiene 2 2 x 30 x 5 mm
- Rundleiter 32 mm
- Baubreite 71 mm
- Bauhöhe 85,5 mm
- Bautiefe gesamt 58 mm



Primärstrom [A]	Bürde [VA]	Sekundärstrom [A] / Klasse	
		5 A Kl. 1 Best.-Nr.	1 A Kl. 1 Best.-Nr.
200-100	5-2,5	10013133	10013333
300-150	5-2,5	10013134	10013334
	10-5	10013135	10013335
400-200	5-2,5	10013136	10013336
	10-5	10013137	10013337
500-250	5-2,5	10013138	10013338
	10-5	10013139	10013339
600-300	5-2,5	10013140	10013340
	10-5	10013141	10013341
800-400	5-2,5	10013142	10013342
	10-5	10013143	10013343
	15-7,5	10013144	10013344
1000-500	5-2,5	10013145	10013345
	10-5	10013146	10013346
	15-7,5	10013147	10013347

## ASK 41.4 3U

Aufsteck-Stromwandler, sekundär umschaltbar

Primärstrom [A]	Bürde [VA]	Sekundärstrom [A] / Klasse	
		5 A Kl. 1 Best.-Nr.	1 A Kl. 1 Best.-Nr.
400-200-100	10-5-2,5	10013163	10013363
600-300-150	10-5-2,5	10013164	10013364
800-400-200	10-5-2,5	10013165	10013365
1000-500-250	10-5-2,5	10013166	10013366
	15-7,5-2,5	10013167	10013367

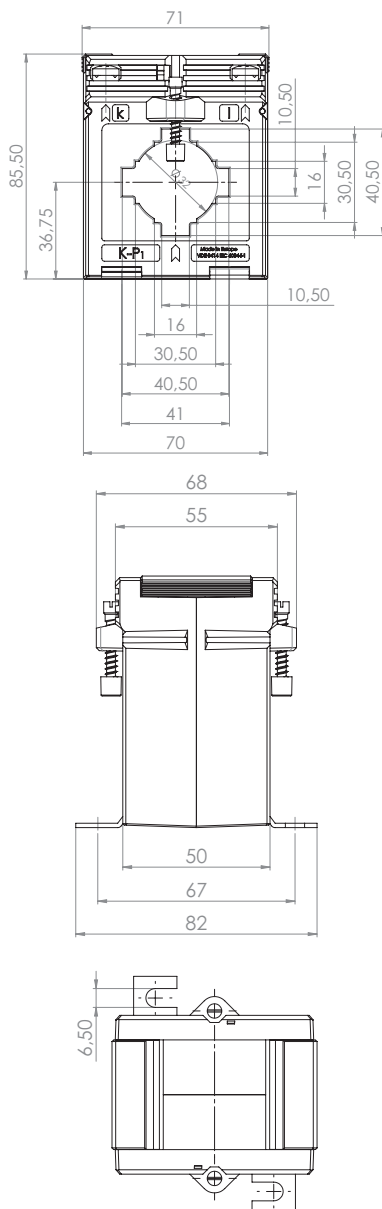
		Best.-Nr.
	Schnappbefestigung Form D	10055012
	Plombierplatte Form B	10059041

## ASK 41.5

### Aufsteck-Stromwandler



- Schiene 1            40 x 10 mm
- Schiene 2            2 x 30 x 5 mm
- Rundleiter            32 mm
- Baubreite            71 mm
- Bauhöhe              85,5 mm
- Bautiefe gesamt    68 mm



Primärstrom [A]	Bürde [VA]	Sekundärstrom [A] / Klasse			
		5 A Kl. 1 Best.-Nr.	5 A Kl. 0,5 Best.-Nr.	1 A Kl. 1 Best.-Nr.	1 A Kl. 0,5 Best.-Nr.
60	1,5	1001010006002		1001010206002	
75	1,5	1001010006004	1001010005001	1001010206004	1001010205001
	2,5	1001010006005	1001010005002	1001010206005	1001010205002
80	1,5	1001010006006	1001010005003	1001010206006	1001010205003
	2,5	1001010006007	1001010005004	1001010206007	1001010205004
100	1,5	1001010006008	1001010005005	1001010206008	1001010205005
	2,5	1001010006009	1001010005006	1001010206009	1001010205006
	3,75	1001010006046		1001010206010	
150	2,5	1001010006010	1001010005007	1001010206011	1001010205007
	5	1001010006011		1001010206012	
	7,5	1001010006012		1001010206013	
200	2,5	1001010006013	1001010005010	1001010206014	1001010205010
	5	1001010006014	1001010005011	1001010206015	1001010205011
	10	1001010006048		1001010206016	
250	2,5	1001010006015	1001010005012	1001010206017	1001010205013
	5	1001010006016	1001010005013	1001010206018	1001010205014
	10	1001010006017	1001010005014	1001010206019	1001010205015
	15	1001010006047		1001010206020	
300	2,5	1001010006018	1001010005015	1001010206021	1001010205017
	5	1001010006019	1001010005016	1001010206022	1001010205018
	10	1001010006020	1001010005017	1001010206023	1001010205019
	15	1001010006021		1001010206024	
400	2,5	1001010006022	1001010005019	1001010206025	1001010205021
	5	1001010006023	1001010005020	1001010206026	1001010205022
	10	1001010006024	1001010005021	1001010206027	1001010205023
	15	1001010006025	1001010005022	1001010206028	1001010205024
500	2,5	1001010006026	1001010005023	1001010206029	1001010205025
	5	1001010006027	1001010005024	1001010206030	1001010205026
	10	1001010006028	1001010005025	1001010206031	1001010205027
	15	1001010006029	1001010005026	1001010206032	1001010205028
600	2,5	1001010006030	1001010005027	1001010206033	1001010205029
	5	1001010006031	1001010005028	1001010206034	1001010205030
	10	1001010006032	1001010005029	1001010206035	1001010205031
	15	1001010006033	1001010005030	1001010206036	1001010205032
750	2,5	1001010006034	1001010005031	1001010206037	1001010205033
	5	1001010006035	1001010005032	1001010206038	1001010205034
	10	1001010006036	1001010005033	1001010206039	1001010205035
	15	1001010006037	1001010005034	1001010206040	1001010205036
800	2,5	1001010006038	1001010005035	1001010206041	1001010205037
	5	1001010006039	1001010005036	1001010206042	1001010205038
	10	1001010006040	1001010005037	1001010206043	1001010205039
	15	1001010006041		1001010206044	
1000	2,5	1001010006042	1001010005039	1001010206045	1001010205041
	5	1001010006043	1001010005040	1001010206046	1001010205042
	10	1001010006044	1001010005041	1001010206047	1001010205043
		15	1001010006045	1001010206048	

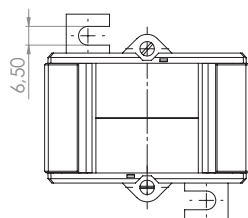
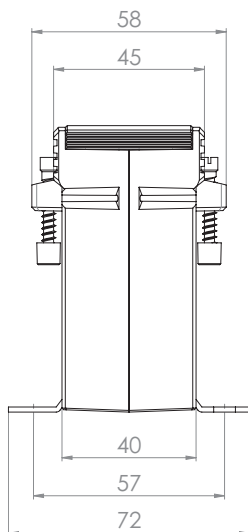
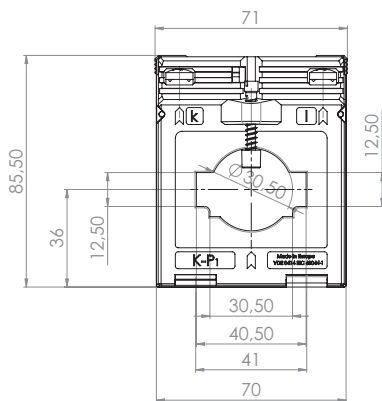
		Best.-Nr.
	Schnappbefestigung Form C	10055011
	Plombierplatte Form B	10059041

# ASK 412.4

## Aufsteck-Stromwandler



- Schiene 1            40 x 12 mm
- Schiene 2            30 x 15 mm
- Rundleiter            30,5 mm
- Baubreite            71 mm
- Bauhöhe              85,5 mm
- Bautiefe gesamt    58 mm



Primärstrom [A]	Bürde [VA]	Sekundärstrom [A] / Klasse			
		5 A Kl. 1 Best.-Nr.	5 A Kl. 0,5 Best.-Nr.	1 A Kl. 1 Best.-Nr.	1 A Kl. 0,5 Best.-Nr.
50	1,25	10028036		10028236	
	1,5	10028037		10028237	
60	1,25	10028038		10028238	
	1,5	10028039		10028239	
75	1,5	10028040		10028240	
	2,5	10028041		10028241	
80	1,5	10028042		10028242	
	2,5	10028043		10028243	
100	1,5	10028044	10028011	10028244	10028211
	2,5	10028045		10028245	
	3,75	10028046		10028246	
150	1,5	10028047	10028012	10028247	10028212
	2,5	10028048	10028013	10028248	10028213
	5	10028049		10028249	
200	2,5	10028051	10028015	10028251	10028215
	5	10028052	10028098	10028252	10028298
	7,5	10028086		10028286	
	10	10028053			
250	1,5	10028054	10028016	10028254	10028216
	2,5	10028055	10028017	10028255	10028217
	5	10028056	10028014	10028256	10028214
	10	10028057		10028257	
300	2,5	10028058	10028018	10028258	10028218
	5	10028059	10028019	10028259	10028219
	10	10028060		10028260	
	15	10028061		10028261	
400	2,5	10028062	10028020	10028262	10028220
	5	10028063	10028021	10028263	10028221
	10	10028064	10028009	10028264	10028209
	15	10028065		10028265	
500	2,5	10028066	10028022	10028266	10028222
	5	10028067	10028023	10028267	10028223
	10	10028068	10028024	10028268	10028224
	15	10028069		10028269	
600	2,5	10028070	10028025	10028270	10028225
	5	10028071	10028026	10028271	10028226
	10	10028072	10028027	10028272	10028227
	15	10028073		10028273	
750	5	10028074	10028028	10028274	10028228
	10	10028075	10028029	10028275	10028229
	15	10028076	10028010	10028276	10028210
800	5	10028078	10028030	10028278	10028230
	10	10028079	10028031	10028279	10028231
	15	10028080	10028035	10028280	10028235

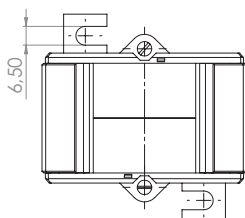
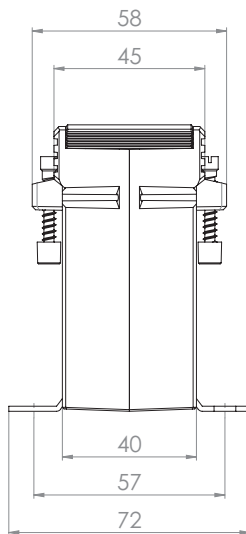
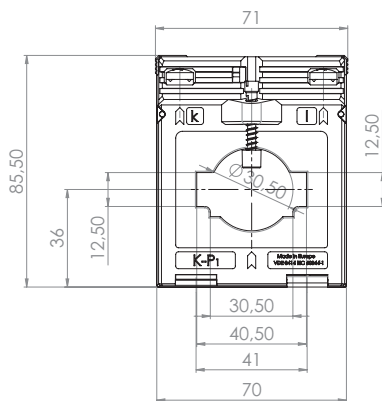
		Best.-Nr.
	Schnappbefestigung Form D	10055012
	Plombierplatte Form B	10059041

## ASK 412.4 2U

Aufsteck-Stromwandler, sekundär umschaltbar



Schiene 1	40 x 12 mm
Schiene 2	30 x 15 mm
Rundleiter	30,5 mm
Baubreite	71 mm
Bauhöhe	85,5 mm
Bautiefe gesamt	58 mm



Primärstrom [A]	Bürde [VA]	Sekundärstrom [A] / Klasse	
		5 A Kl. 1 Best.-Nr.	1 A Kl. 1 Best.-Nr.
200-100	5-2,5	10028133	10028333
300-150	5-2,5	10028134	10028334
	10-5	10028135	10028335
400-200	5-2,5	10028136	10028336
	10-5	10028137	10028337
500-250	5-2,5	10028138	10028338
	10-5	10028139	10028339
600-300	5-2,5	10028140	10028340
	10-5	10028141	10028341
800-400	5-2,5	10028143	10028343
	10-5	10028144	10028344
	15-7,5	10028145	10028345

## ASK 412.4 3U

Aufsteck-Stromwandler, sekundär umschaltbar

Primärstrom [A]	Bürde [VA]	Sekundärstrom [A] / Klasse	
		5 A Kl. 1 Best.-Nr.	1 A Kl. 1 Best.-Nr.
400-200-100	10-5-2,5	10028163	10028363
600-300-150	10-5-2,5	10028164	10028364
800-400-200	10-5-2,5	10028165	10028365

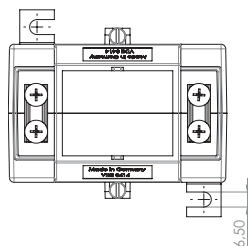
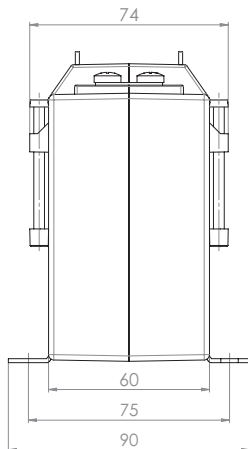
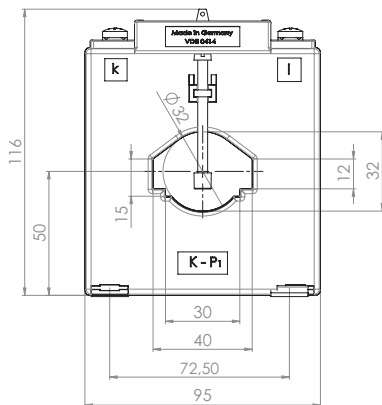
		Best.-Nr.
	Schnappbefestigung Form D	10055012
	Plombierplatte Form B	10059041

## ASK 41.6

### Aufsteck-Stromwandler



- Schiene 1            40 x 12 mm
- Schiene 2            30 x 15 mm
- Rundleiter            32 mm
- Baubreite            95 mm
- Bauhöhe              116 mm
- Bautiefe gesamt    74 mm



Primärstrom [A]	Bürde [VA]	Sekundärstrom [A] / Klasse			
		5 A Kl. 1 Best.-Nr.	5 A Kl. 0,5 Best.-Nr.	1 A Kl. 1 Best.-Nr.	1 A Kl. 0,5 Best.-Nr.
50	1,5	10014060	10014011	10014260	10014211
60	1,5	10014062	10014012	10014262	10014212
	2,5	10014063		10014263	
75	1,5	10014064		10014264	
	2,5	10014065	10014013	10014265	10014213
	3,75	10014134		10014334	
80	2,5	10014067	10014015	10014267	10014215
	3,75	10014135		10014335	
100	2,5	10014069	10014017	10014269	10014217
	5	10014070	10014018	10014270	10014218
	7,5	10014136		10014336	
150	5	10014072	10014021	10014272	10014221
	10	10014073		10014273	
	15	10014074		10014274	
200	5	10014075	10014025	10014275	10014225
	10	10014076	10014026	10014276	10014226
	15	10014077		10014277	
250	5	10014078	10014029	10014278	10014229
	10	10014079	10014030	10014279	10014230
	15	10014080	10014031	10014280	10014231
300	5	10014081	10014033	10014281	10014233
	10	10014082	10014034	10014282	10014234
	15	10014083	10014035	10014283	10014235
400	5	10014084	10014037	10014284	10014237
	10	10014085	10014038	10014285	10014238
	15	10014086	10014039	10014286	10014239
500	5	10014087	10014041	10014287	10014241
	10	10014088	10014042	10014288	10014242
	15	10014089	10014043	10014289	10014243
	30	10014137		10014337	
600	10	10014090	10014045	10014290	10014245
	15	10014091	10014046	10014291	10014246
	30	10014092	10014047	10014292	10014247
750	10	10014094	10014049	10014294	10014249
	15	10014095	10014050	10014295	10014250
	30	10014096	10014051	10014296	10014251
800	10	10014098	10014053	10014298	10014253
	15	10014099	10014054	10014299	10014254
	30	10014100	10014055	10014300	10014255
1000	10	10014102	10014057	10014302	10014257
	15	10014103	10014058	10014303	10014258
	30	10014104	10014059	10014304	10014259

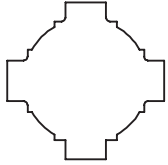
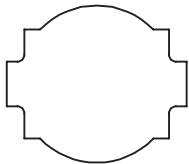
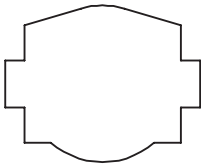
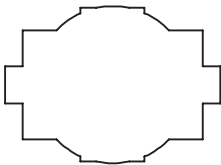
		Best.-Nr.
	Schnappbefestigung	-
	Plombierplatte Form E	10059044



***WIR MACHEN IHRE WERTE SICHTBAR.***



## Aufsteck-Stromwandler

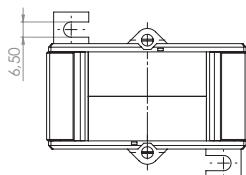
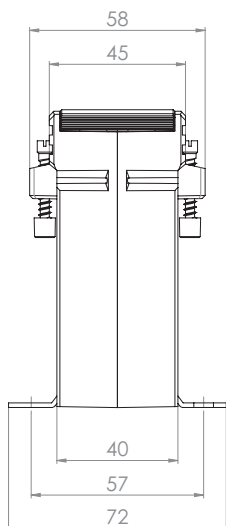
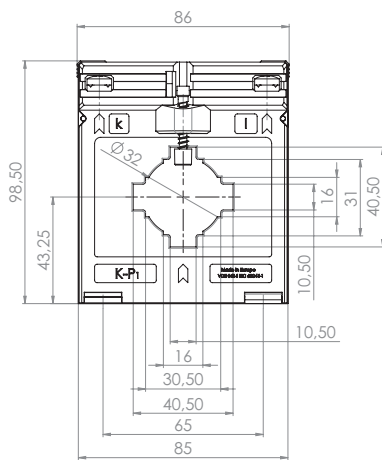
ASK 541.4	Primärleiter		40 x 10 mm
	Rundleiter Wandlerbreite		2 x 30 x 5 mm Ø 32 mm 86 mm
ASK 51.4 ASK 51.4 2U ASK 51.4 3U	Primärleiter		50 x 12 mm
	Rundleiter Wandlerbreite		2 x 40 x 10 mm Ø 44 mm 86 mm
ASK 51.6	Primärleiter		50 x 12 mm
	Rundleiter Wandlerbreite		40 x 30 mm Ø 40 mm 95 mm
ASK 561.4	Primärleiter		60 x 10 mm
	Rundleiter Wandlerbreite		30 x 40 mm 2 x 50 x 10 mm Ø 44 mm 86 mm

## ASK 541.4

### Aufsteck-Stromwandler





- Schiene 1            40 x 10 mm
- Schiene 2            2 x 30 x 5 mm
- Rundleiter            32 mm
- Baubreite            86 mm
- Bauhöhe              98,5 mm
- Bautiefe gesamt    58 mm



Primärstrom [A]	Bürde [VA]	Sekundärstrom [A] / Klasse				
		5 A Kl. 1 Best.-Nr.	5 A Kl. 0,5 Best.-Nr.	5 A Kl. 0,2s Best.-Nr.	1 A Kl. 1 Best.-Nr.	1 A Kl. 0,5 Best.-Nr.
30	1	10015340			10015248	
	1,5	10015048				
40	1,5	10015049			10015249	
	1,5	10015051			10015251	
60	1,5	10015053	10015013		10015253	10015213
	2,5	10015054			10015254	
75	1,5	10015055	10015014		10015255	10015214
	2,5	10015056	10015100		10015256	10015300
80	2,5	10015057	10015016		10015257	10015216
	2,5	10015114	10015017		10015314	10015217
100	5	10015059				
	2,5		10015019			10015219
125	2,5				10015261	
	5	10015061				
150	2,5	10015063	10015021		10015263	10015221
	5	10015064			10015264	
	10	10015065			10015265	
200	2,5		10015023	100V33-1704D		10015223
	5	10015066	10015024	100V33-1704F	10015266	10015224
	10	10015067	10015101		10015267	10015301
	15	10015068	10015102		10015268	10015302
250	2,5		10015025	100V33-1804D		10015225
	5	10015069	10015026	100V33-1804F	10015269	10015226
	10	10015070	10015103	100V33-1804H	10015270	10015303
	15	10015071	10015104		10015271	10015304
300	2,5		10015027	100V33-1904D		10015227
	5	10015072	10015028	100V33-1904F	10015272	10015228
	10	10015073	10015029	100V33-1904H	10015273	10015229
	15	10015074	10015105		10015274	10015305
400	2,5		10015030	100V33-2004D		10015230
	5	10015075	10015031	100V33-2004F	10015275	10015231
	10	10015076	10015032	100V33-2004H	10015276	10015232
	15	10015077	10015139		10015277	10015339
500	2,5			100V33-2104D		
	5	10015098	10015033	100V33-2104F	10015313	10015233
	10	10015078	10015034	100V33-2104H	10015278	10015234
	15	10015079	10015035	100V33-2104J	10015279	10015235
600	30	10015080			10015280	
	2,5			100V33-2204D		
	5	10015095	10015036	100V33-2204F	10015293	10015236
	10	10015081	10015037	100V33-2204H	10015281	10015237
750	15	10015082	10015038	100V33-2204J	10015282	10015238
	30	10015083	10015039		10015283	10015239
	2,5			100V33-2304D		
750	5			100V33-2304F		
	10	10015084	10015040	100V33-2304H	10015284	10015240
	15	10015085	10015041	100V33-2304J	10015285	10015241
	30	10015086	10015042		10015286	10015242

Primärstrom [A]	Bürde [VA]	Sekundärstrom [A] / Klasse				
		5 A Kl. 1 Best.-Nr.	5 A Kl. 0,5 Best.-Nr.	5 A Kl. 0,2s Best.-Nr.	1 A Kl. 1 Best.-Nr.	1 A Kl. 0,5 Best.-Nr.
800	10	10015087	10015043		10015287	10015243
	15	10015088	10015044		10015288	10015244
	30	10015089	10015106		10015289	10015306
1000	2,5			100V33-2504D		
	5		10015045	100V33-2504F		10015245
	10	10015090	10015046	100V33-2504H	10015290	10015246
	15	10015091	10015047	100V33-2504J	10015291	10015247
	30	10015092	10015012		10015292	

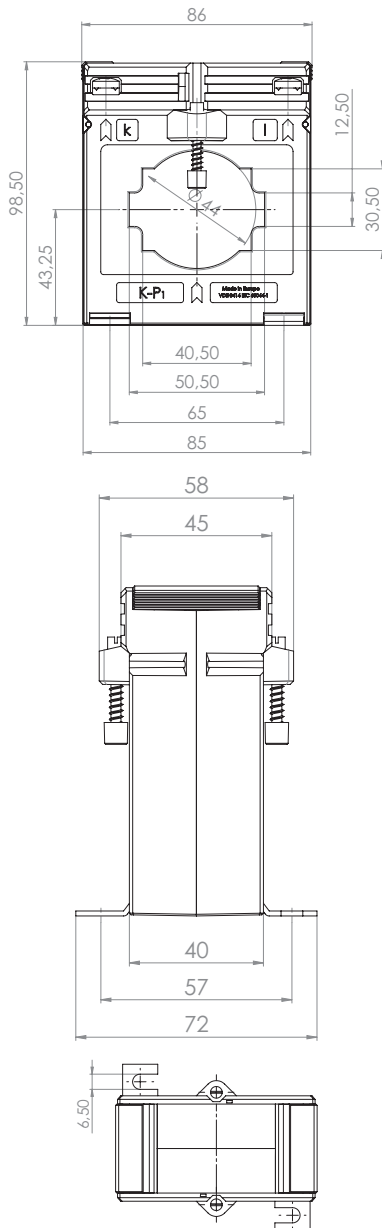
		Best.-Nr.
	Schnappbefestigung	-
	Plombierplatte Form C	10059042

## ASK 51.4

### Aufsteck-Stromwandler



- Schiene 1            50 x 12 mm
- Schiene 2            2 x 40 x 10 mm
- Rundleiter            44 mm
- Baubreite            86 mm
- Bauhöhe             98,5 mm
- Bautiefe gesamt    58 mm



Primärstrom [A]	Bürde [VA]	Sekundärstrom [A] / Klasse				
		5 A Kl. 1 Best.-Nr.	5 A Kl. 0,5 Best.-Nr.	5 A Kl. 0,2s Best.-Nr.	1 A Kl. 1 Best.-Nr.	1 A Kl. 0,5 Best.-Nr.
100	1,5	10016043			10016243	
150	1,5	10016044	10016011		10016244	10016211
	2,5	10016045	10016010		10016245	10016210
200	1,5		10016012	100V34-1704C		10016212
	2,5	10016046	10016013	100V34-1704D	10016246	10016213
	5	10016047	10016152	100V34-1704F	10016247	10016352
250	1,5		10016014			10016214
	2,5	10016048	10016015	100V34-1804D	10016248	10016215
	5	10016049	10016153	100V34-1804F	10016249	10016353
	10	10016177			10016390	
300	2,5	10016050	10016017	100V34-1904D	10016250	10016217
	5	10016051	10016018	100V34-1904F	10016251	10016218
	10	10016052			10016252	
400	2,5	10016053	10016019	100V34-2004D	10016253	10016219
	5	10016054	10016020	100V34-2004F	10016254	10016220
	10	10016055	10016021	100V34-2004H	10016255	10016221
	15				10016256	
500	2,5	10016057	10016022	100V34-2104D	10016257	10016222
	5	10016058	10016023	100V34-2104F	10016258	10016223
	10	10016059	10016024	100V34-2104H	10016259	10016224
	15	10016060	10016202		10016260	
600	2,5	10016061	10016025	100V34-2204D	10016261	10016225
	5	10016062	10016026	100V34-2204F	10016262	10016226
	10	10016063	10016027	100V34-2204H	10016263	10016227
	15	10016064	10016154		10016264	10016354
750	2,5	10016065	10016028	100V34-2304D	10016265	10016228
	5	10016066	10016029	100V34-2304F	10016266	10016229
	10	10016067	10016030	100V34-2304H	10016267	10016230
	15	10016068	10016203		10016268	10016355
800	5	10016069	10016031	100V34-2404F	10016269	10016231
	10	10016070	10016032	100V34-2404H	10016270	10016232
	15	10016071	10016033		10016271	10016233
1000	2,5			100V34-2504D		
	5	10016073	10016034	100V34-2504F	10016273	10016234
	10	10016074	10016035	100V34-2504H	10016274	10016235
	15	10016075	10016036	100V34-2504J	10016275	10016236
	30	10016076			10016276	
1200	5	10016077	10016037		10016277	10016237
	10	10016078	10016038		10016278	10016238
	15	10016079	10016039		10016279	10016239
	30	10016080			10016280	
1250	5	10016081	10016040		10016281	10016240
	10	10016082	10016041		10016282	10016241
	15	10016083	10016042		10016283	10016242
	30	10016084			10016284	

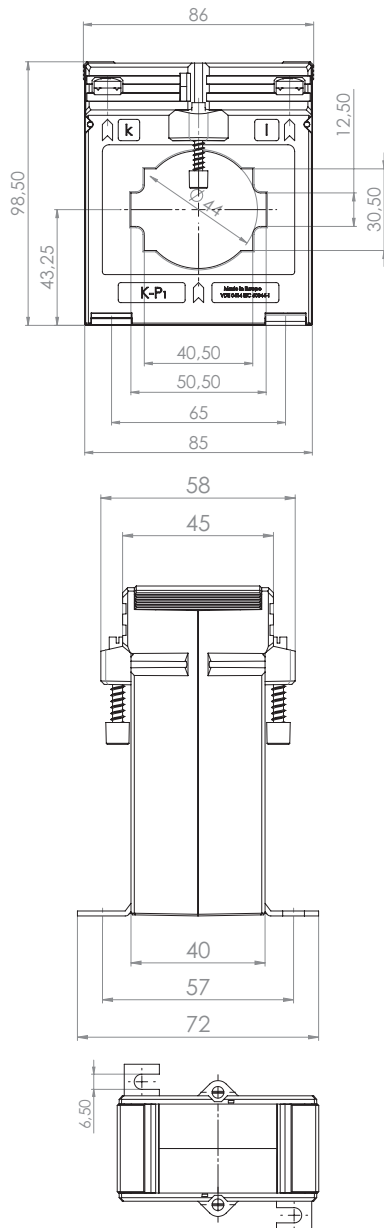
		Best.-Nr.
	Schnappbefestigung	-
	Plombierplatte Form C	10059042



## ASK 51.4 2U

Aufsteck-Stromwandler, sekundär umschaltbar

- Schiene 1            50 x 12 mm
- Schiene 2            2 x 40 x 10 mm
- Rundleiter            44 mm
- Baubreite            86 mm
- Bauhöhe            98,5 mm
- Bautiefe gesamt    58 mm



Primärstrom [A]	Bürde [VA]	Sekundärstrom [A] / Klasse	
		5 A Kl. 1 Best.-Nr.	1 A Kl. 1 Best.-Nr.
400-200	5-2,5	10016130	10016330
	10-5	10016131	10016331
500-250	5-2,5	10016132	10016332
	10-5	10016133	10016333
600-300	5-2,5	10016134	10016334
	10-5	10016135	10016335
800-400	5-2,5	10016136	10016336
	10-5	10016137	10016337
	15-7,5	10016138	10016338
1000-500	5-2,5	10016139	10016339
	10-5	10016140	10016340
	15-7,5	10016141	10016341
1200-600	5-2,5	10016142	10016342
	10-5	10016143	10016343
	15-7,5	10016144	10016344
	30-15	10016145	10016345

## ASK 51.4 3U

Aufsteck-Stromwandler, sekundär umschaltbar

Primärstrom [A]	Bürde [VA]	Sekundärstrom [A] / Klasse	
		5 A Kl. 1 Best.-Nr.	1 A Kl. 1 Best.-Nr.
600-400-200	15-7,5-5	10016178	10016378
800-400-200	10-5-2,5	10016162	10016362
1000-500-250	10-5-2,5	10016163	10016363
	15-7,5-2,5	10016164	10016364
1000-600-300	10-5-2,5	10016180	10016380
	15-10-5	10016176	10016376
1000-600-400	10-5-2,5	10016175	10016375
1000-800-600	15-10-5	10016179	10016379
1200-600-300	10-5-2,5	10016165	10016365
	15-7,5-2,5	10016166	10016366
1200-1000-300	7,5-5-2,5	10016174	10016374

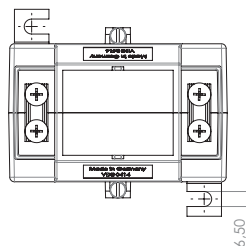
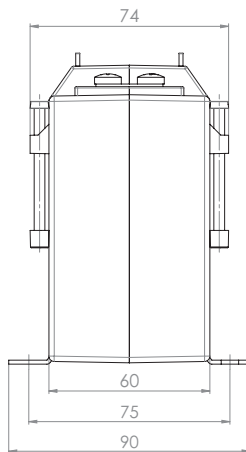
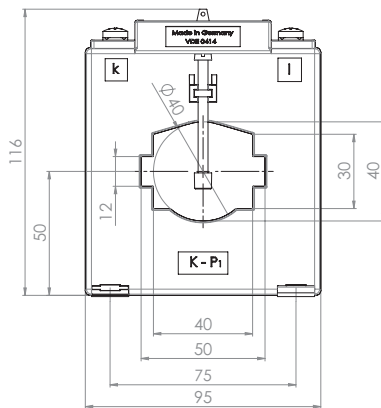
		Best.-Nr.
	Schnappbefestigung	-
	Plombierplatte Form C	10059042

## ASK 51.6

### Aufsteck-Stromwandler



- Schiene 1            50 x 12 mm
- Schiene 2            40 x 30 mm
- Rundleiter            40 mm
- Baubreite            95 mm
- Bauhöhe              116 mm
- Bautiefe gesamt    74 mm



Primärstrom [A]	Bürde [VA]	Sekundärstrom [A] / Klasse			
		5 A Kl. 1 Best.-Nr.	5 A Kl. 0,5 Best.-Nr.	1 A Kl. 1 Best.-Nr.	1 A Kl. 0,5 Best.-Nr.
100	2,5	10017058		10017258	
	5	10017059		10017259	
150	2,5	10017060	10017013	10017260	10017213
	5	10017061	10017014	10017261	10017214
	10	10017062		10017262	
200	2,5	10017063	10017016	10017263	10017216
	5	10017064	10017017	10017264	10017217
	10	10017065	10017018	10017265	10017218
250	2,5	10017066	10017019	10017266	10017219
	5	10017067	10017020	10017267	10017220
	10	10017068	10017021	10017268	10017221
	15	10017069	10017022	10017269	10017222
300	5	10017070	10017024	10017270	10017224
	10	10017071	10017025	10017271	10017225
	15	10017072	10017026	10017272	10017226
	30	10017073		10017273	
400	5	10017074	10017028	10017274	10017228
	10	10017075	10017029	10017275	10017229
	15	10017076	10017030	10017276	10017230
	30	10017077		10017277	
500	5	10017078	10017032	10017278	10017232
	10	10017079	10017033	10017279	10017233
	15	10017080	10017034	10017280	10017234
	30	10017081		10017281	
600	5	10017082	10017036	10017282	10017236
	10	10017083	10017037	10017283	10017237
	15	10017084	10017038	10017284	10017238
	30	10017085		10017285	
750	5	10017086	10017040	10017286	10017240
	10	10017087	10017041	10017287	10017241
	15	10017088	10017042	10017288	10017242
	30	10017089		10017289	
800	10	10017090	10017044	10017290	10017244
	15	10017091	10017045	10017291	10017245
	30	10017092		10017292	
	45	10017093		10017293	
1000	10	10017094	10017047	10017294	10017247
	15	10017095	10017048	10017295	10017248
	30	10017096	10017049	10017296	10017249
	45	10017097		10017297	
1200	10	10017098	10017051	10017298	10017251
	15	10017099	10017052	10017299	10017252
	30	10017100	10017053	10017300	10017253
	45	10017101		10017301	
1250	10	10017102	10017055	10017302	10017255
	15	10017103	10017056	10017303	10017256
	30	10017104	10017057	10017304	10017257
	45	10017105		10017305	

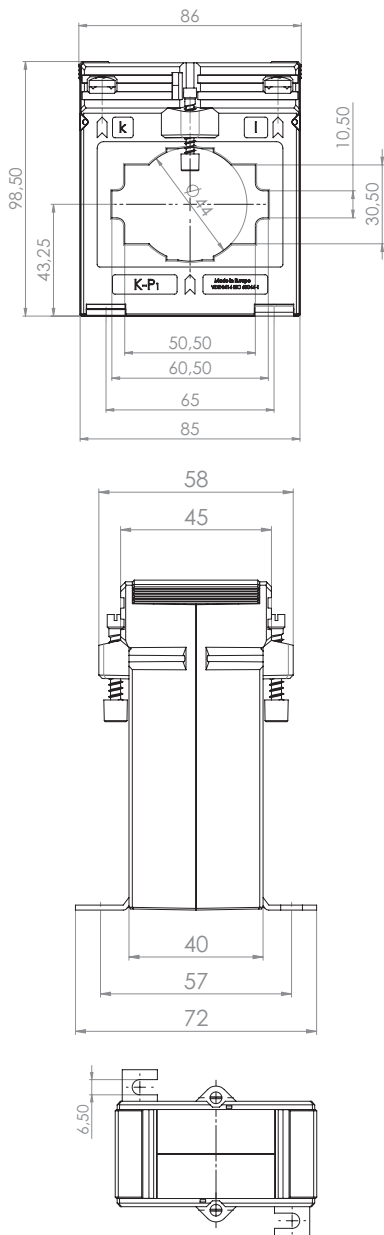
		Best.-Nr.
	Schnappbefestigung	-
	Plombierplatte Form E	10059044

# ASK 561.4

## Aufsteck-Stromwandler

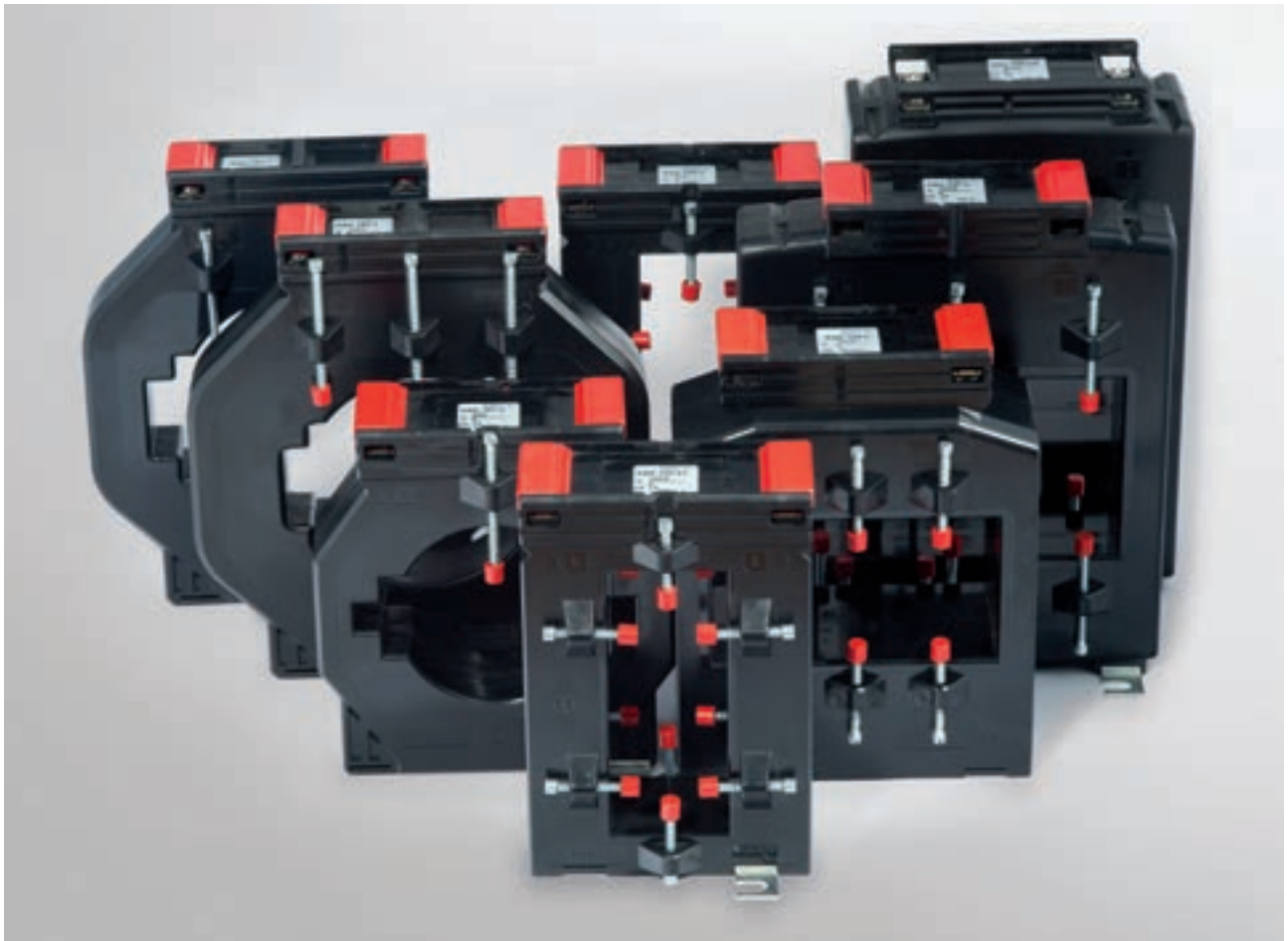


- Schiene 1            60 x 10 mm
- Schiene 2            30 x 40 mm
- Schiene 3            2 x 50 x 10 mm
- Rundleiter            44 mm
- Baubreite            86 mm
- Bauhöhe              98,5 mm
- Bautiefe gesamt    58 mm



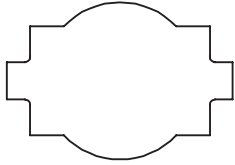
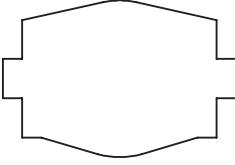
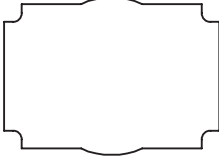

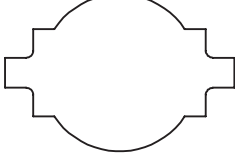

Primärstrom [A]	Bürde [VA]	Sekundärstrom [A] / Klasse			
		5 A Kl. 1 Best.-Nr.	5 A Kl. 0,5 Best.-Nr.	1 A Kl. 1 Best.-Nr.	1 A Kl. 0,5 Best.-Nr.
200	2,5	10018036		10018236	
250	2,5	10018037		10018237	
	5	10018038		10018238	
300	2,5	10018039	10018012	10018239	10018212
	5	10018040		10018240	
400	2,5	10018042	10018014	10018242	10018214
	5	10018043	10018015	10018243	10018215
	10	10018044		10018244	
500	2,5		10018016		10018216
	5	10018045	10018017	10018245	10018217
	10	10018046		10018246	
	15	10018047		10018247	
600	2,5		10018018		10018218
	5	10018048	10018019	10018248	10018219
	10	10018049	10018020	10018249	10018220
	15	10018050		10018250	
750	2,5		10018021		10018221
	5	10018051	10018022	10018251	10018222
	10	10018052	10018023	10018252	10018223
	15	10018053		10018253	
800	5	10018097	10018024	10018297	10018224
	10	10018054	10018025	10018254	10018225
	15	10018055	10018026	10018255	10018226
1000	5	10018104	10018027	10018304	10018227
	10	10018057	10018028	10018257	10018228
	15	10018058	10018029	10018258	10018229
	30	10018059		10018259	
1200	5	10018100	10018030	10018267	10018230
	10	10018060	10018031	10018260	10018231
	15	10018061	10018032	10018261	10018232
	30	10018062		10018262	
1250	5	10018102	10018033	10018302	10018233
	10	10018063	10018034	10018263	10018234
	15	10018064	10018035	10018264	10018235

		Best.-Nr.
	Schnappbefestigung	-
	Plombierplatte Form C	10059042





## Aufsteck-Stromwandler

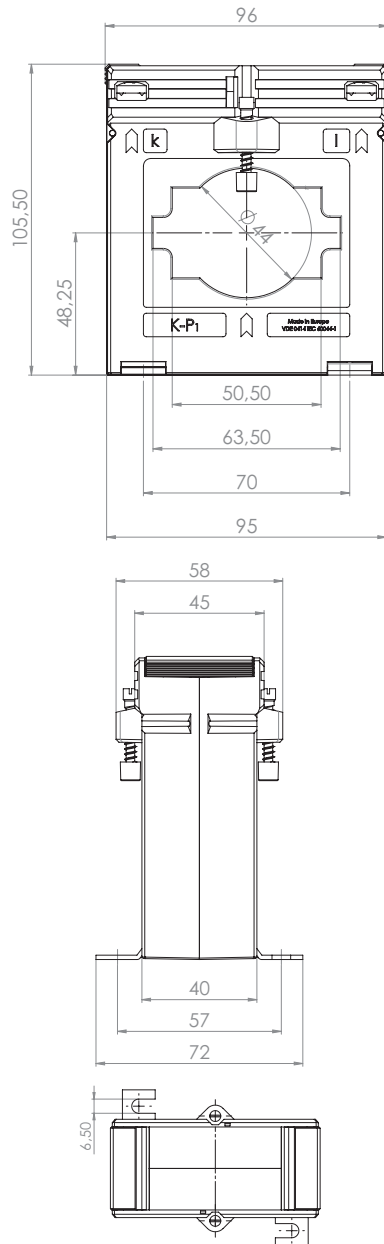
ASK 61.4 ASK 61.4 2U ASK 61.4 3U	Primärleiter Rundleiter Wandlerbreite		63 x 10 mm 2 x 50 x 10 mm Ø 44 mm 96 mm
ASK 61.6	Primärleiter Rundleiter Wandlerbreite		60 x 10 mm 50 x 30 mm Ø 40 mm 95 mm
ASK 63.4	Primärleiter Rundleiter Wandlerbreite		60 x 30 mm 50 x 40 mm Ø 44 mm 96 mm
ASK 63.6	Primärleiter Rundleiter Wandlerbreite		60 x 30 mm Ø 30 mm 88 mm
ASK 81.4 ASK 81.4 2U ASK 81.4 3U	Primärleiter Rundleiter Wandlerbreite		80 x 10 mm 60 x 30 mm 2 x 60 x 10 mm Ø 55 mm 120 mm
ASK 83.4	Primärleiter Rundleiter Wandlerbreite		84 x 34 mm Ø 34 mm 96 mm

## ASK 61.4

### Aufsteck-Stromwandler





- Schiene 1            63 x 10 mm
- Schiene 2            2 x 50 x 10 mm
- Rundleiter           44 mm
- Baubreite            96 mm
- Bauhöhe              105,5 mm
- Bautiefe gesamt    58 mm



Primärstrom [A]	Bürde [VA]	Sekundärstrom [A] / Klasse				
		5 A Kl. 1 Best.-Nr.	5 A Kl. 0,5 Best.-Nr.	5 A Kl. 0,2s Best.-Nr.	1 A Kl. 1 Best.-Nr.	1 A Kl. 0,5 Best.-Nr.
200	1,5	10019047	10019009		10019247	10019209
	2,5	10019048	10019010		10019248	10019210
250	1,5	10019049	10019011	100V41-1804C	10019249	10019211
	2,5	10019050	10019012	100V41-1804D	10019250	10019212
	5	10019111			10019175	
300	1,5	10019051	10019013		10019251	10019213
	2,5	10019052	10019014	100V41-1904D	10019252	10019214
	5	10019053	10019015	100V41-1904F	10019253	10019215
400	1,5	10019054	10019016		10019254	10019216
	2,5	10019055	10019017	100V41-2004D	10019255	10019217
	5	10019056	10019018	100V41-2004F	10019256	10019218
	10	10019057	10019094	100V41-2004H	10019257	10019294
500	1,5		10019019			10019219
	2,5	10019058	10019020	100V41-2104D	10019258	10019220
	5	10019059	10019021	100V41-2104F	10019259	10019221
	10	10019060	10019095	100V41-2104H	10019260	10019295
600	15	10019061			10019261	
	2,5	10019062	10019022	100V41-2204D	10019262	10019222
	5	10019063	10019023	100V41-2204F	10019263	10019223
	10	10019064	10019024	100V41-2204H	10019264	10019224
750	15	10019065	10019097	100V41-2204J	10019265	10019297
	2,5	10019066	10019025	100V41-2304D	10019266	10019225
	5	10019067	10019026	100V41-2304F	10019267	10019226
	10	10019068	10019027	100V41-2304H	10019268	10019227
800	15	10019069	10019098	100V41-2304J	10019269	10019298
	2,5	10019070	10019028		10019270	10019228
	5	10019071	10019029		10019271	10019229
1000	10	10019072	10019030		10019272	10019230
	15	10019073	10019031		10019273	10019231
	2,5			100V41-2504D		
	5	10019074	10019032	100V41-2504F	10019274	10019232
1200	10	10019075	10019033	100V41-2504H	10019275	10019233
	15	10019076	10019034	100V41-2504J	10019276	10019234
	2,5			100V41-2604D		
1200	5	10019078	10019035	100V41-2604F	10019278	10019235
	10	10019079	10019036	100V41-2604H	10019279	10019236
	15	10019080	10019037	100V41-2604J	10019280	10019237
	30	10019081	10019100		10019281	10019300

Primärstrom [A]	Bürde [VA]	Sekundärstrom [A] / Klasse				
		5 A Kl. 1 Best.-Nr.	5 A Kl. 0,5 Best.-Nr.	5 A Kl. 0,2s Best.-Nr.	1 A Kl. 1 Best.-Nr.	1 A Kl. 0,5 Best.-Nr.
1250	5	10019082	10019038	100V41-2704F	10019282	10019238
	10	10019083	10019039	100V41-2704H	10019283	10019239
	15	10019084	10019040	100V41-2704J	10019284	10019240
	30	10019085	10019101		10019285	10019301
1500	5	10019086	10019041	100V41-2804F	10019286	10019241
	10	10019087	10019042	100V41-2804H	10019287	10019242
	15	10019088	10019043	100V41-2804J	10019288	10019243
	30	10019089	10019102		10019289	10019302
1600	5	10019090	10019044		10019290	10019244
	10	10019091	10019045		10019291	10019245
	15	10019092	10019046		10019292	10019246
	30	10019093	10019103		10019293	10019303

	Best.-Nr.
	Schnappbefestigung –
	Plombierplatte Form C 10059042

- Bitte beachten: Stromwandler in Kl.0,2s nur für Schiene 60x10 mm lieferbar

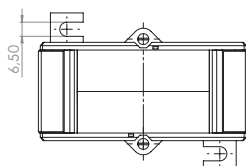
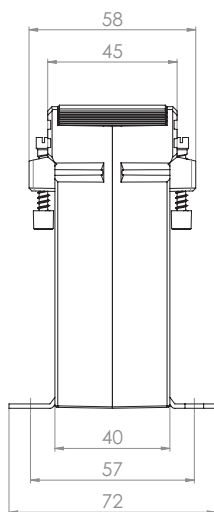
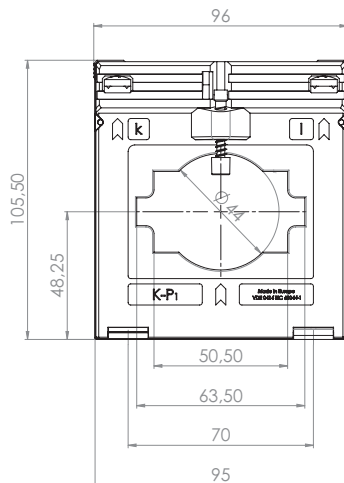
## ASK 61.4 2U

Aufsteck-Stromwandler, sekundär umschaltbar



Schiene 1	63 x 10 mm
Schiene 2	2 x 50 x 10 mm
Rundleiter	44 mm
Baubreite	96 mm
Bauhöhe	105,5 mm
Bautiefe gesamt	58 mm

Primärstrom [A]	Bürde [VA]	Sekundärstrom [A] / Klasse	
		5 A Kl. 1 Best.-Nr.	1 A Kl. 1 Best.-Nr.
500-250	5-2,5	10019141	10019341
	10-5	10019142	10019342
600-300	5-2,5	10019143	10019343
	10-5	10019144	10019344
800-400	5-2,5	10019145	10019345
	10-5	10019146	10019346
	15-7,5	10019147	10019347
1000-500	5-2,5	10019148	10019348
	10-5	10019149	10019349
	15-7,5	10019150	10019350
1200-600	5-2,5	10019151	10019351
	10-5	10019152	10019352
	15-7,5	10019152	10019352



## ASK 61.4 3U

Aufsteck-Stromwandler, sekundär umschaltbar

Primärstrom [A]	Bürde [VA]	Sekundärstrom [A] / Klasse	
		5 A Kl. 1 Best.-Nr.	1 A Kl. 1 Best.-Nr.
800-400-200	10-5-2,5	10019182	10019382
	15-7,5-2,5	10019183	10019383
1000-500-250	10-5-2,5	10019184	10019384
	15-7,5-2,5	10019185	10019385
1000-600-300	10-5-2,5	10019186	10019386
	15-7,5-2,5	10019187	10019387
1000-600-400	10-5-2,5	10019188	10019388
	15-7,5-2,5	10019188	10019388

		Best.-Nr.
	Schnappbefestigung	-
	Plombierplatte Form C	10059042



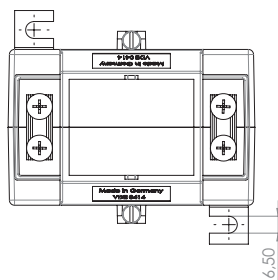
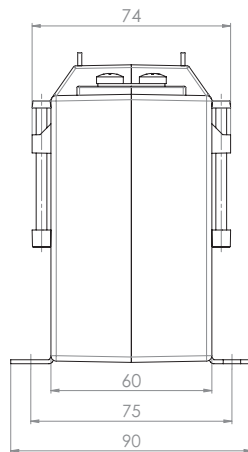
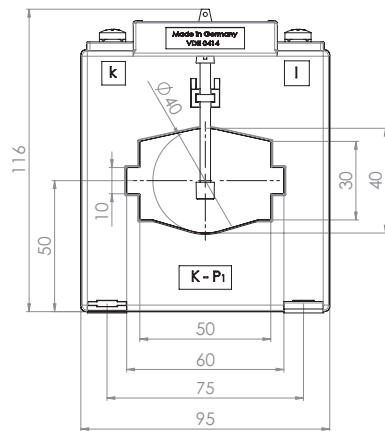
***WIR MACHEN IHRE WERTE SICHTBAR.***

## ASK 61.6

### Aufsteck-Stromwandler





- Schiene 1            60 x 10 mm
- Schiene 2            50 x 30 mm
- Rundleiter            40 mm
- Baubreite            95 mm
- Bauhöhe              116 mm
- Bautiefe gesamt    74 mm



Primärstrom [A]	Bürde [VA]	Sekundärstrom [A] / Klasse			
		5 A Kl. 1 Best.-Nr.	5 A Kl. 0,5 Best.-Nr.	1 A Kl. 1 Best.-Nr.	1 A Kl. 0,5 Best.-Nr.
100	1,5	10020063	10020011	10020263	10020211
150	1,5	10020065	10020012	10020265	10020212
	2,5	10020066	10020013	10020266	10020213
200	2,5	10020067	10020014	10020267	10020214
	5	10020068	10020015	10020268	10020215
	10	10020069		10020269	
250	2,5	10020116	10020016	10020321	10020216
	5	10020070	10020017	10020270	10020217
	10	10020071		10020271	
	15	10020072		10020272	
300	2,5	10020117	10020019	10020322	10020219
	5	10020073	10020020	10020273	10020220
	10	10020074	10020021	10020274	10020221
	15	10020075		10020275	
400	2,5	10020118	10020023	10020323	10020223
	5	10020076	10020024	10020276	10020224
	10	10020077	10020025	10020277	10020225
	15	10020078	10020026	10020278	10020226
	30	10020079		10020279	
500	2,5	10020119	10020027	10020324	10020227
	5	10020080	10020028	10020280	10020228
	10	10020081	10020029	10020281	10020229
	15	10020082	10020030	10020282	10020230
	30	10020083		10020283	
600	2,5	10020120	10020031	10020325	10020231
	5	10020084	10020032	10020284	10020232
	10	10020085	10020033	10020285	10020233
	15	10020086	10020034	10020286	10020234
	30	10020087		10020287	
750	2,5	10020121	10020035	10020326	10020235
	5	10020088	10020036	10020288	10020236
	10	10020089	10020037	10020289	10020237
	15	10020090	10020038	10020290	10020238
	30	10020091		10020291	
800	5	10020092	10020040	10020292	10020240
	10	10020093	10020041	10020293	10020241
	15	10020094	10020042	10020294	10020242
	30	10020095		10020295	
1000	5	10020122	10020043	10020327	10020243
	10	10020096	10020044	10020296	10020244
	15	10020097	10020045	10020297	10020245
	30	10020098	10020046	10020298	10020246
	45	10020099		10020299	
1200	5	10020123	10020047	10020328	10020247
	10	10020100	10020048	10020300	10020248
	15	10020101	10020049	10020301	10020249
	30	10020102	10020050	10020302	10020250
	45	10020103		10020303	

Primärstrom [A]	Bürde [VA]	Sekundärstrom [A] / Klasse			
		5 A Kl. 1 Best.-Nr.	5 A Kl. 0,5 Best.-Nr.	1 A Kl. 1 Best.-Nr.	1 A Kl. 0,5 Best.-Nr.
1250	5	10020124	10020051	10020329	10020251
	10	10020104	10020052	10020304	10020252
	15	10020105	10020053	10020305	10020253
	30	10020106	10020054	10020306	10020254
	45	10020107		10020307	
1500	5	10020125	10020055	10020330	10020255
	10	10020108	10020056	10020308	10020256
	15	10020109	10020057	10020309	10020257
	30	10020110	10020058	10020310	10020258
	45	10020111		10020311	

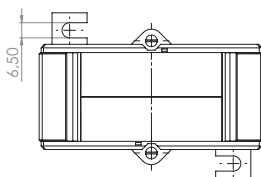
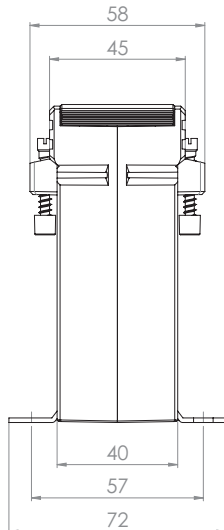
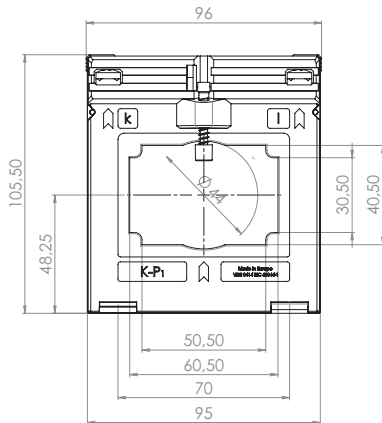
		Best.-Nr.
	Schnappbefestigung	-
	Plombierplatte Form E	10059044

## ASK 63.4

### Aufsteck-Stromwandler



Schiene 1	60 x 30 mm
Schiene 2	50 x 40 mm
Rundleiter	44 mm
Baubreite	96 mm
Bauhöhe	105,5 mm
Bautiefe gesamt	58 mm



Primärstrom [A]	Bürde [VA]	Sekundärstrom [A] / Klasse			
		5 A Kl. 1 Best.-Nr.	5 A Kl. 0,5 Best.-Nr.	1 A Kl. 1 Best.-Nr.	1 A Kl. 0,5 Best.-Nr.
300	1,5	10025041	10025011	10025241	10025211
	2,5	10025042	10025012	10025242	10025212
400	2,5	10025043	10025013	10025243	10025213
	5	10025044	10025014	10025244	10025214
500	5	10025045	10025015	10025245	10025215
	10	10025046		10025246	
600	5	10025047	10025017	10025247	10025217
	10	10025048	10025018	10025248	10025218
	15	10025049		10025249	
750	5	10025050	10025020	10025150	10025220
	10	10025051	10025021	10025251	10025221
	15	10025052	10025022	10025252	10025222
800	5	10025053	10025023	10025253	10025223
	10	10025054	10025024	10025254	10025224
	15	10025055	10025025	10025255	10025225
1000	5	10025056	10025026	10025256	10025226
	10	10025057	10025027	10025257	10025227
	15	10025058	10025028	10025258	10025228
1200	5	10025059	10025029	10025259	10025229
	10	10025060	10025030	10025260	10025230
	15	10025061	10025031	10025261	10025231
1250	5	10025062	10025032	10025262	10025232
	10	10025063	10025033	10025263	10025233
	15	10025064	10025034	10025264	10025234
1500	5	10025065	10025035	10025265	10025235
	10	10025066	10025036	10025266	10025236
	15	10025067	10025037	10025267	10025237
1600	5	10025068VG	10025038VG		
	10	10025069VG	10025039VG		
	15	10025070VG	10025040VG		

		Best.-Nr.
	Schnappbefestigung	-
	Plombierplatte Form C	10059042

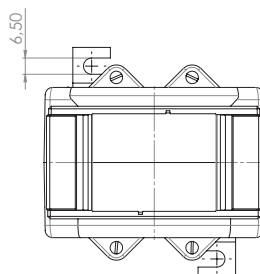
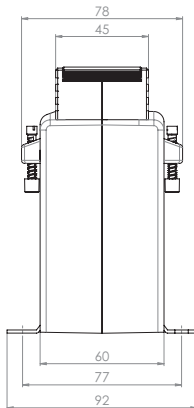
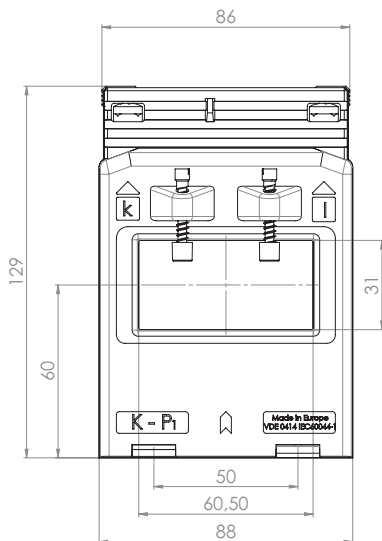


# ASK 63.6

## Aufsteck-Stromwandler



- Schiene 1            60 x 30 mm
- Rundleiter           30 mm
- Baubreite            88 mm
- Bauhöhe             129 mm
- Bautiefe gesamt    78 mm



Primärstrom [A]	Bürde [VA]	Sekundärstrom [A] / Klasse			
		5 A Kl. 1 Best.-Nr.	5 A Kl. 0,5 Best.-Nr.	1 A Kl. 1 Best.-Nr.	1 A Kl. 0,5 Best.-Nr.
200	1,5	10085060		10085260	
	2,5	10085061		10085261	
250	1,5	10085062	10085011	10085262	10085211
	2,5	10085063	10085012	10085263	10085212
	5	10085116		10085316	
300	1,5	10085064	10085013	10085264	10085213
	2,5	10085065	10085014	10085265	10085214
	5	10085066	10085015	10085266	10085215
	10	10085067		10085267	
400	2,5	10085068	10085017	10085268	10085217
	5	10085069	10085018	10085269	10085218
	10	10085071			
500	2,5	10085073	10085021	10085273	10085221
	5	10085074	10085022	10085274	10085222
	10	10085075		10085275	
	15	10085076		10085276	
600	2,5	10085077	10085025	10085277	10085225
	5	10085078	10085026	10085278	10085226
	10	10085079	10085027	10085279	10085227
750	15	10085080		10085280	
	2,5	10085081	10085029	10085281	10085229
	5	10085082	10085030	10085282	10085230
	10	10085083	10085031	10085283	10085231
800	15	10085084		10085284	
	2,5	10085085	10085033	10085285	10085233
	5	10085086	10085034	10085286	10085234
	10	10085087	10085035	10085287	10085235
1000	15	10085088	10085036	10085288	10085236
	5	10085089	10085037	10085289	10085237
	10	10085090	10085038	10085290	10085238
	15	10085091	10085039	10085291	10085239
1200	30	10085092		10085292	
	5	10085093	10085041	10085293	10085241
	10	10085094	10085042	10085294	10085242
	15	10085095	10085043	10085295	10085243
1250	30	10085096		10085296	
	5	10085097	10085045	10085297	10085245
	10	10085098	10085046	10085298	10085246
	15	10085099	10085047	10085299	10085247
1500	30	10085100		10085300	
	5	10085101	10085049	10085301	10085249
	10	10085102	10085050	10085302	10085250
	15	10085103	10085051	10085303	10085251
1600	30	10085104		10085304	
	5	10085105	10085053	10085305	10085253
	10	10085106	10085054	10085306	10085254
	15	10085107	10085055	10085307	10085255
2000	30	10085108		10085308	
	5	10085109VV	10085056VV	10085309VV	10085256VV
	10	10085110VV	10085057VV	10085310VV	10085257VV
	15	10085111VV	10085058VV	10085311VV	10085258VV

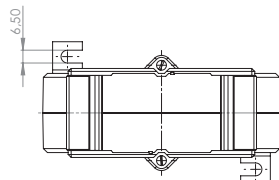
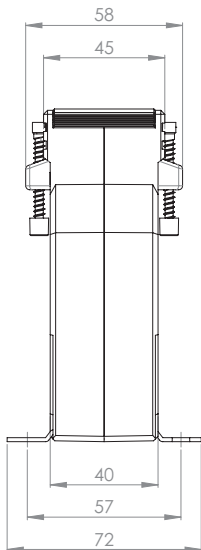
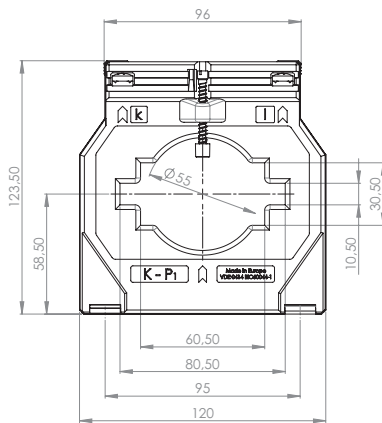
		Best.-Nr.
	Schnappbefestigung	-
	Plombierplatte Form C	10059042

## ASK 81.4

### Aufsteck-Stromwandler



- Schiene 1            80 x 10 mm
- Schiene 2            60 x 30 mm
- Schiene 3            2 x 60 x 10 mm
- Rundleiter           55 mm
- Baubreite            120 mm
- Bauhöhe             123,5 mm
- Bautiefe gesamt    58 mm



Primärstrom [A]	Bürde [VA]	Sekundärstrom [A] / Klasse				
		5 A Kl. 1 Best.-Nr.	5 A Kl. 0,5 Best.-Nr.	5 A Kl. 0,2s Best.-Nr.	1 A Kl. 1 Best.-Nr.	1 A Kl. 0,5 Best.-Nr.
400	2,5	10021038	10021009	100V47-2004D	10021238	10021209
	5	10021039	10021010	100V47-2004F	10021239	10021210
	10	10021198			10021292	
500	2,5	10021040	10021011	100V47-2104D	10021240	10021211
	5	10021041	10021135	100V47-2104F	10021241	10021335
	10	10021042	10021078		10021242	10021278
600	2,5	10021043	10021012	100V47-2204D	10021243	10021212
	5	10021044	10021013	100V47-2204F	10021244	10021213
	10	10021045	10021014	100V47-2204H	10021245	10021214
750	2,5	10021046	10021015	100V47-2304D	10021246	10021215
	5	10021047	10021016	100V47-2304F	10021247	10021216
	10	10021048	10021017	100V47-2304H	10021248	10021217
	15	10021049	10021079		10021249	10021279
800	2,5	10021050	10021018		10021250	10021218
	5	10021051	10021019		10021251	10021219
	10	10021052	10021020		10021252	10021220
1000	15	10021053	10021080		10021253	10021280
	2,5	10021084				
	5	10021054	10021021	100V47-2504F	10021254	10021221
	10	10021055	10021022	100V47-2504H	10021255	10021222
	15	10021056	10021023	100V47-2504J	10021256	10021223
1200	30	10021057			10021257	
	5	10021058	10021024	100V47-2604F	10021258	10021224
	10	10021059	10021025	100V47-2604H	10021259	10021225
	15	10021060	10021026	100V47-2604J	10021260	10021226
1250	5	10021062	10021027	100V47-2704F	10021262	10021227
	10	10021063	10021028	100V47-2704H	10021263	10021228
	15	10021064	10021029	100V47-2704J	10021264	10021229
1500	5	10021085	10021030	100V47-2804F	10021285	10021230
	10	10021066	10021031	100V47-2804H	10021266	10021231
	15	10021067	10021032	100V47-2804J	10021267	10021232
	30	10021068			10021268	
1600	5	10021086	10021033		10021286	10021233
	10	10021070	10021034		10021270	10021234
	15	10021071	10021035		10021271	10021235
	30	10021072			10021272	
2000	10	10021074	10021036		10021274	10021236
	15	10021075	10021037		10021275	10021237
	30	10021076			10021276	

		Best.-Nr.
	Schnappbefestigung	-
	Plombierplatte Form C	10059042

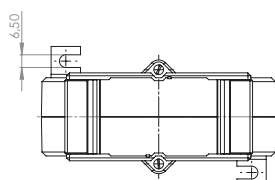
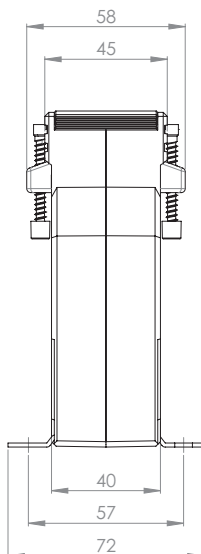
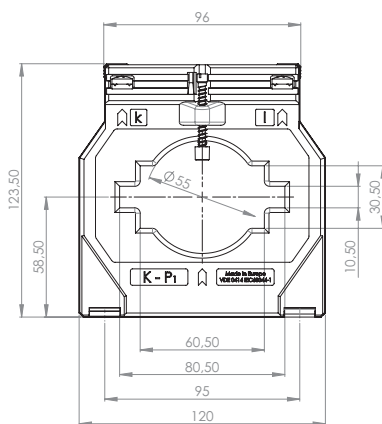


- Schiene 1            80 x 10 mm
- Schiene 2            60 x 30 mm
- Schiene 3            2 x 60 x 10 mm
- Rundleiter            55 mm
- Baubreite            120 mm
- Bauhöhe              123,5 mm
- Bautiefe gesamt    58 mm

## ASK 81.4 2U

Aufsteck-Stromwandler, sekundär umschaltbar

Primärstrom [A]	Bürde [VA]	Sekundärstrom [A] / Klasse	
		5 A Kl. 1 Best.-Nr.	1 A Kl. 1 Best.-Nr.
1000-500	10-5	10021120	10021320
	15-7,5	10021121	10021321
1200-600	10-5	10021122	10021322
	15-7,5	10021123	10021323
1500-750	10-5	10021124	10021324
	15-7,5	10021125	10021325
	30-15	10021126	10021326
1600-800	10-5	10021127	10021327
	15-7,5	10021128	10021328



## ASK 81.4 3U

Aufsteck-Stromwandler, sekundär umschaltbar

Primärstrom [A]	Bürde [VA]	Sekundärstrom [A] / Klasse	
		5 A Kl. 1 Best.-Nr.	1 A Kl. 1 Best.-Nr.
1000-750-500	10-5-2,5	10021166	10021366
1200-800-600	15-10-5	10021164	10021364
1500-1000-500	15-10-5	10021163	10021363
1500-1000-750	15-10-5	10021165	10021365
1600-800-400	15-10-5	10021162	10021362

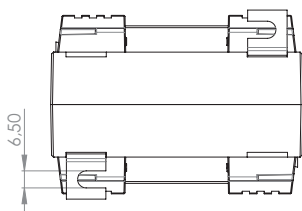
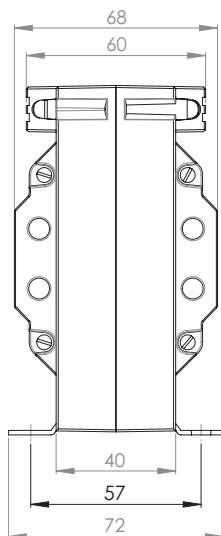
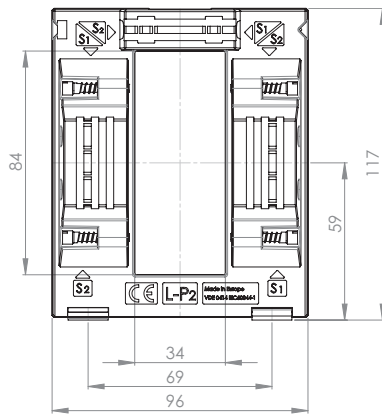
		Best.-Nr.
	Schnappbefestigung	-
	Plombierplatte Form C	10059042

## ASK 83.4

### Aufsteck-Stromwandler



Schiene 1            84 x 34 mm  
 Rundleiter           34 mm  
 Baubreite           96 mm  
 Bauhöhe            117 mm  
 Bautiefe gesamt    68 mm



Wahlweise wählbare Sekundärklemmenpositionen ermöglichen flexible Einbaulagen.

Primärstrom [A]	Bürde [VA]	Sekundärstrom [A] / Klasse			
		5 A Kl. 1 Best.-Nr.	5 A Kl. 0,5 Best.-Nr.	1 A Kl. 1 Best.-Nr.	1 A Kl. 0,5 Best.-Nr.
300	1,5	100100051-x	100100011-x	100100251-x	100100211-x
	2,5	100100052-x	100100012-x	100100252-x	100100212-x
400	2,5	100100053-x	100100013-x	100100253-x	100100213-x
	5	100100054-x	100100014-x	100100254-x	100100214-x
500	2,5	100100055-x	100100015-x	100100255-x	100100215-x
	5	100100056-x	100100016-x	100100256-x	100100216-x
600	2,5	100100057-x	100100017-x	100100257-x	100100217-x
	5	100100058-x	100100018-x	100100258-x	100100218-x
	10	100100059-x		100100259-x	
750	2,5	100100060-x	100100019-x	100100260-x	100100219-x
	5	100100061-x	100100020-x	100100261-x	100100220-x
	10	100100062-x	100100021-x	100100262-x	100100221-x
	15	100100063-x		100100263-x	
800	2,5	100100064-x	100100022-x	100100264-x	100100222-x
	5	100100065-x	100100023-x	100100265-x	100100223-x
	10	100100066-x	100100024-x	100100266-x	100100224-x
	15	100100067-x		100100267-x	
1000	5	100100068-x	100100025-x	100100268-x	100100225-x
	10	100100069-x	100100026-x	100100269-x	100100226-x
	15	100100070-x	100100027-x	100100270-x	100100227-x
1200	5	100100071-x	100100028-x	100100271-x	100100228-x
	10	100100072-x	100100029-x	100100272-x	100100229-x
	15	100100073-x	100100030-x	100100273-x	100100230-x
1250	5	100100074-x	100100031-x	100100274-x	100100231-x
	10	100100075-x	100100032-x	100100275-x	100100232-x
	15	100100076-x	100100033-x	100100276-x	100100233-x
1500	5	100100077-x	100100034-x	100100277-x	100100234-x
	10	100100078-x	100100035-x	100100278-x	100100235-x
	15	100100079-x	100100036-x	100100279-x	100100236-x
1600	5	100100080-x	100100037-x	100100280-x	100100237-x
	10	100100081-x	100100038-x	100100281-x	100100238-x
	15	100100082-x	100100039-x	100100282-x	100100239-x
	30	100100083-x		100100283-x	
1800	10	100100084-x	100100040-x	100100284-x	100100240-x
	15	100100085-x	100100041-x	100100285-x	100100241-x
	30	100100086-x		100100286-x	
2000	10	100100087-x	100100042-x	100100287-x	100100242-x
	15	100100088-x	100100043-x	100100288-x	100100243-x
	30	100100089-x		100100289-x	

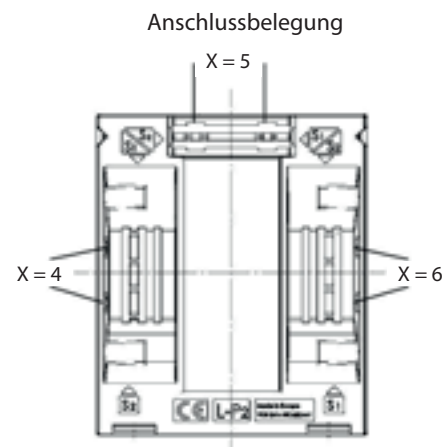
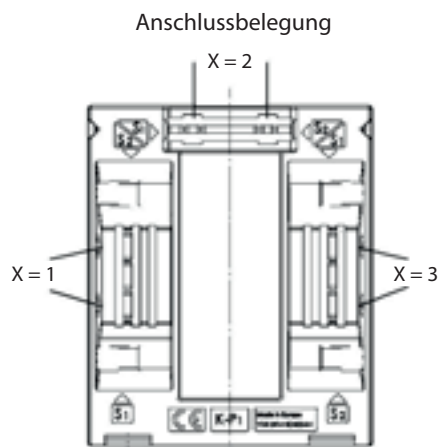
		Best.-Nr.
	Schnappbefestigung	-
	Plombierplatte	-



## ASK 83.4

### Aufsteck-Stromwandler

Die Sekundärausleitungen des Stromwandlertyps ASK 83.4 können optional in 6 verschiedenen Positionen ausgeführt werden. Bitte gewünschte Anschlussbelegung bei der Bestellung mit angeben.

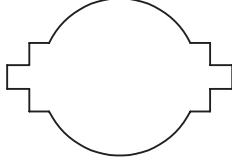
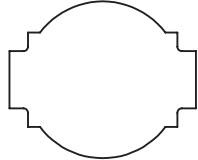



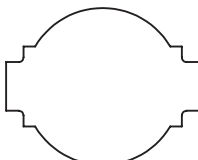




#### Bestellbeispiel

ASK 83.4 800/5A 10VA KI.1  
Anschlussbelegung K-P<sub>1</sub> (G.U.) oben  
Best.-Nr. 100100066-2



## Aufsteck-Stromwandler

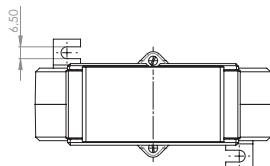
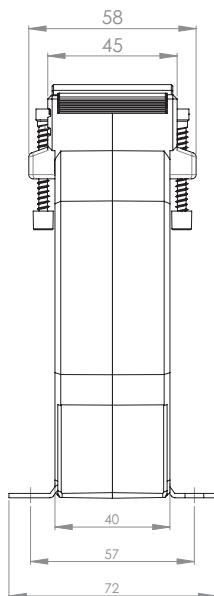
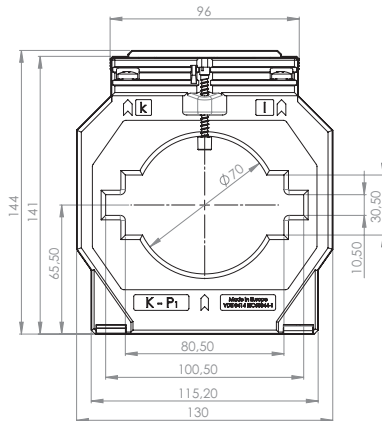
ASK 101.4 ASK 101.4 2U	Primärleiter Rundleiter Wandlerbreite		100 x 10 mm 2 x 80 x 10 mm Ø 70 mm 130 mm
ASK 103.3	Primärleiter Rundleiter Wandlerbreite		2 x 100 x 10 mm 3 x 80 x 10 mm Ø 85 mm 172 mm
ASK 103.41 ASK 103.41 2U	Primärleiter Rundleiter Wandlerbreite		103 x 41 mm Ø 40 mm 99 mm
ASK 105.6	Primärleiter Rundleiter Wandlerbreite		100 x 55 mm Ø 55 mm 129 mm
ASK 105.6N	Primärleiter Rundleiter Wandlerbreite		100 x 55 mm Ø 55 mm 129 mm
ASK 123.3	Primärleiter Rundleiter Wandlerbreite		123 x 30 mm 3 x 100 x 10 mm Ø 100 mm 172 mm
ASK 127.4	Primärleiter Rundleiter Wandlerbreite		120 x 70 mm Ø 70 mm 159 mm
ASK 127.6	Primärleiter Rundleiter Wandlerbreite		120 x 72 mm Ø 72 mm 205 mm

## ASK 101.4

### Aufsteck-Stromwandler



- Schiene 1            100 x 10 mm
- Schiene 2            2 x 80 x 10 mm
- Rundleiter            70 mm
- Baubreite            130 mm
- Bauhöhe              141 mm
- Bautiefe gesamt    58 mm



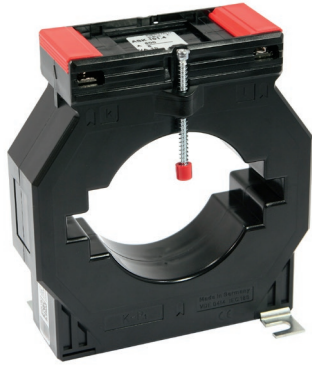
Primärstrom [A]	Bürde [VA]	Sekundärstrom [A] / Klasse			
		5 A Kl. 1 Best.-Nr.	5 A Kl. 0,5 Best.-Nr.	1 A Kl. 1 Best.-Nr.	1 A Kl. 0,5 Best.-Nr.
500	2,5		10022009		10022209
	5	10022076	10022010	10022276	10022210
	10	10022077		10022277	
600	2,5		10022011		10022211
	5	10022038	10022012	10022238	10022212
	10	10022039		10022239	
750	2,5		10022013		10022213
	5	10022040	10022014	10022240	10022214
	10	10022041	10022078	10022241	10022281
800	5	10022042	10022015	10022242	10022215
	10	10022043	10022016	10022243	10022216
	15	10022044		10022244	
1000	5	10022045	10022017	10022245	10022217
	10	10022046	10022018	10022246	10022218
	15	10022047		10022247	
1200	5	10022048	10022019	10022248	10022219
	10	10022049	10022020	10022249	10022220
	15	10022050		10022250	
1250	30	10022051		10022251	
	5	10022052	10022021	10022252	10022221
	10	10022053	10022022	10022253	10022222
1500	15	10022054		10022254	
	30	10022055		10022255	
	5	10022056	10022023	10022256	10022223
1600	10	10022057	10022024	10022257	10022224
	15	10022058	10022025	10022258	10022279
	30	10022059		10022259	
1800	5		10022026		10022226
	10	10022060	10022027	10022260	10022227
	15	10022061	10022028	10022261	10022228
2000	30	10022062		10022262	
	5		10022029		10022229
	10	10022064	10022030	10022264	10022230
2000	15	10022065	10022031	10022265	10022231
	30	10022066		10022266	
	5		10022032		10022232
	10	10022068	10022033	10022268	10022233
2000	15	10022069	10022034	10022269	10022234
	30	10022070	10022118	10022270	10022280

		Best.-Nr.
	Schnappbefestigung	-
	Plombierplatte Form C	10059042

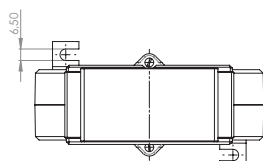
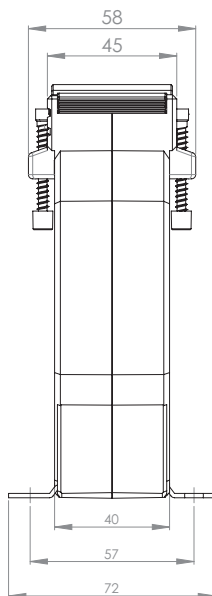
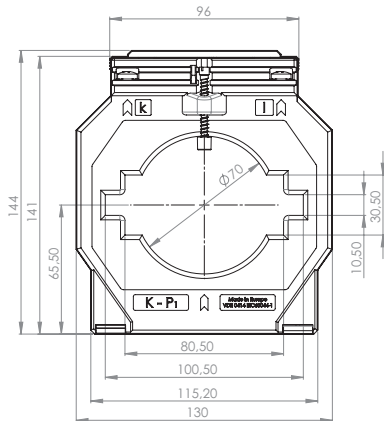


# ASK 101.4 2U

Aufsteck-Stromwandler, sekundär umschaltbar



- Schiene 1            100 x 10 mm
- Schiene 2            2 x 80 x 10 mm
- Rundleiter            70 mm
- Baubreite            130 mm
- Bauhöhe              141 mm
- Bautiefe gesamt    58 mm



Primärstrom [A]	Bürde [VA]	Sekundärstrom [A] / Klasse	
		5 A Kl. 1 Best.-Nr.	1 A Kl. 1 Best.-Nr.
1200-600	10-5	10022120	10022320
	15-7,5	10022121	10022321
1500-750	10-5	10022122	10022322
	15-7,5	10022123	10022323
1600-800	10-5	10022124	10022324
	15-7,5	10022125	10022325
	30-15	10022126	10022326
2000-1000	10-5	10022127	10022327
	15-7,5	10022128	10022328
	30-15	10022129	10022329

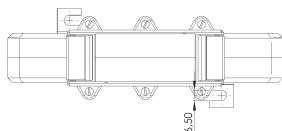
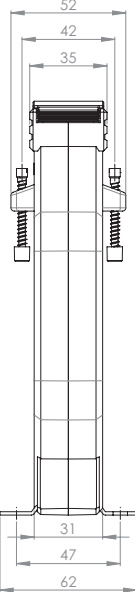
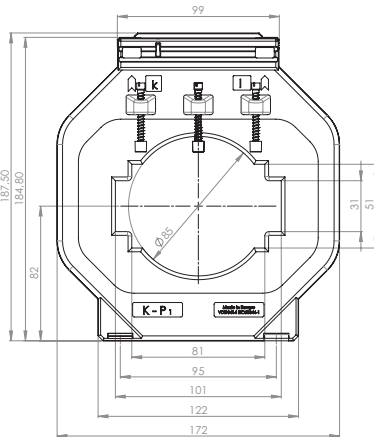
		Best.-Nr.
	Schnappbefestigung	-
	Plombierplatte Form C	10059042

## ASK 103.3

### Aufsteck-Stromwandler



- Schiene 1            2 x 100 x 10 mm
- Schiene 2            3 x 80 x 10 mm
- Rundleiter            85 mm
- Baubreite            172 mm
- Bauhöhe              184,8 mm
- Bautiefe gesamt    52 mm

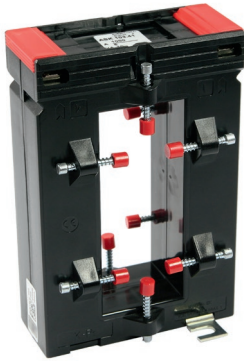


Primärstrom [A]	Bürde [VA]	Sekundärstrom [A] / Klasse			
		5 A Kl. 1 Best.-Nr.	5 A Kl. 0,5 Best.-Nr.	1 A Kl. 1 Best.-Nr.	1 A Kl. 0,5 Best.-Nr.
750	2,5		10023011		10023211
	5	10023036	10023076	10023236	10023276
	10	10023037		10023237	
800	2,5		10023012		10023212
	5	10023038	10023013	10023238	10023213
	10	10023039	10023077	10023239	10023277
	15	10023040		10023240	
1000	5	10023041	10023014	10023241	10023214
	10	10023042	10023015	10023242	10023215
	15	10023043	10023016	10023243	10023216
1200	5	10023044	10023017	10023244	10023217
	10	10023045	10023018	10023245	10023218
	15	10023046	10023019	10023246	10023219
	30	10023047		10023247	
1250	5	10023048	10023020	10023248	10023220
	10	10023049	10023021	10023249	10023221
	15	10023050	10023022	10023250	10023222
	30	10023051		10023251	
1500	10	10023052	10023023	10023252	10023223
	15	10023053	10023024	10023253	10023224
	30	10023054		10023254	
1600	10	10023056	10023025	10023256	10023225
	15	10023057	10023026	10023257	10023226
	30	10023058		10023258	
2000	10	10023060	10023027	10023260	10023227
	15	10023061	10023028	10023261	10023228
	30	10023062	10023029	10023262	10023229
2500	10	10023064	10023030	10023264	10023230
	15	10023065	10023031	10023265	10023231
	30	10023066	10023032	10023266	10023232
3000	10	10023068	10023033	10023268	10023233
	15	10023069	10023034	10023269	10023234
	30	10023070	10023035	10023270	10023235

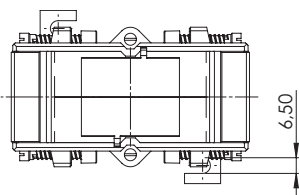
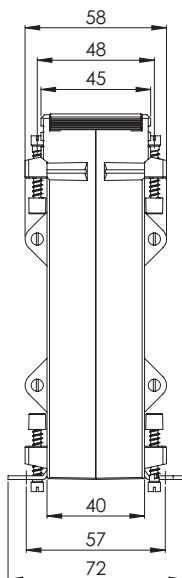
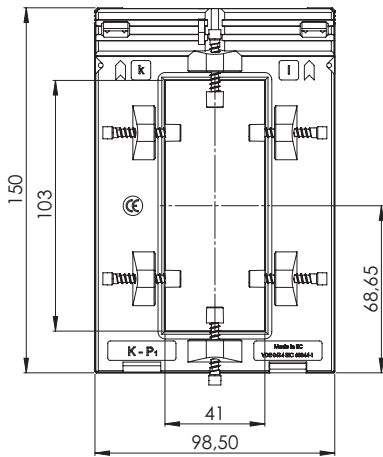
		Best.-Nr.
	Schnappbefestigung	-
	Plombierplatte Form A	10059040

# ASK 103.41

## Aufsteck-Stromwandler



- Schiene 1            103 x 41 mm
- Rundleiter           40 mm
- Baubreite            99 mm
- Bauhöhe              150 mm
- Bautiefe gesamt    58 mm



Primärstrom [A]	Bürde [VA]	Sekundärstrom [A] / Klasse			
		5 A Kl. 1 Best.-Nr.	5 A Kl. 0,5 Best.-Nr.	1 A Kl. 1 Best.-Nr.	1 A Kl. 0,5 Best.-Nr.
400	2,5	10097051	10097021	10097251	10097221
	5	10097052		10097252	
500	2,5	10097053	10097023	10097253	10097223
	5	10097054		10097254	
600	2,5	10097055	10097025	10097255	10097225
	5	10097056		10097256	
750	2,5	10097057	10097027	10097257	10097227
	5	10097058		10097258	
800	5	10097059	10097029	10097259	10097229
	10	10097060		10097260	
1000	10	10097061	10097031	10097261	10097231
	15	10097062		10097262	
1200	10	10097063	10097033	10097263	10097233
	15	10097064		10097264	
1250	10	10097065	10097035	10097265	10097235
	15	10097066		10097266	
1500	15	10097067	10097037	10097267	10097237
	30	10097068		10097268	
2000	15	10097069	10097039	10097269	10097239
	30	10097070		10097270	

# ASK 103.41 2U

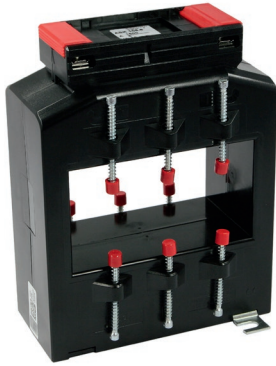
## Aufsteck-Stromwandler, sekundär umschaltbar

Primärstrom [A]	Bürde [VA]	Sekundärstrom [A] / Klasse			
		5 A Kl. 1 Best.-Nr.	5 A Kl. 0,5 Best.-Nr.	1 A Kl. 1 Best.-Nr.	1 A Kl. 0,5 Best.-Nr.
1000-500	5-2,5	10097081	10097071	10097281	10097271
1200-600	5-2,5	10097082	10097072	10097282	10097272
1500-750	10-5	10097083	10097073	10097283	10097273
	15-7,5	10097084		10097284	
2000-1000	15-7,5	10097085	10097075	10097285	10097275
	30-15	10097086		10097286	

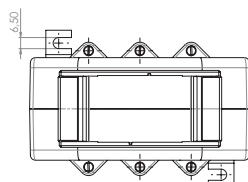
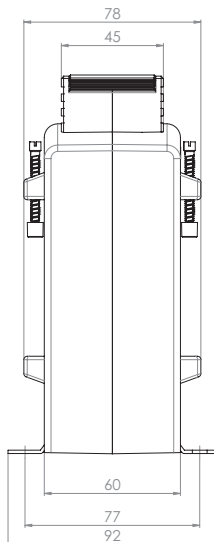
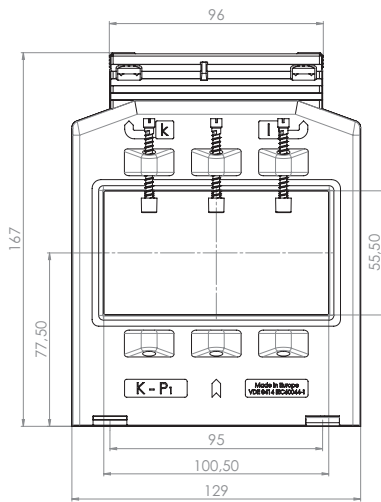
		Best.-Nr.
	Schnappbefestigung	-
	Plombierplatte	-

## ASK 105.6

### Aufsteck-Stromwandler



Schiene 1            100 x 55 mm  
 Rundleiter           55 mm  
 Baubreite           129 mm  
 Bauhöhe            167 mm  
 Bautiefe gesamt    78 mm



Primärstrom [A]	Bürde [VA]	Sekundärstrom [A] / Klasse				
		5 A Kl. 1 Best.-Nr.	5 A Kl. 0,5 Best.-Nr.	5 A Kl. 0,2s Best.-Nr.	1 A Kl. 1 Best.-Nr.	1 A Kl. 0,5 Best.-Nr.
600	2,5		10086083	100V55-2204D		10086283
	5	10086092	10086084		10086292	10086284
	10	10086093			10086293	
750	2,5		10086086	100V55-2304D		10086286
	5	10086095	10086087	100V55-2304F	10086295	10086287
	10	10086096	10086157		10086296	10086357
800	5	10086097	10086089	100V55-2404F	10086297	10086289
	10	10086098	10086090		10086298	10086290
1000	2,5		10086158			
	5	10086051	10086011	100V55-2504F	10086251	10086211
	10	10086052	10086159	100V55-2504H	10086252	10086359
	15	10086113	10086160		10086299	10086360
1200	5	10086053	10086013	100V55-2604F	10086253	10086213
	10	10086054	10086014	100V55-2604H	10086254	10086214
	15	10086055	10086015		10086255	10086215
1250	5	10086056	10086016	100V55-2704F	10086256	10086216
	10	10086057	10086017	100V55-2704H	10086257	10086217
	15	10086058	10086018	100V55-2704J	10086258	10086218
1500	5	10086059	10086019	100V55-2804F	10086259	10086219
	10	10086060	10086020	100V55-2804H	10086260	10086220
	15	10086061	10086021	100V55-2804J	10086261	10086221
1600	30	10086062	10086163		10086262	10086363
	5	10086110	10086164	100V55-2904F		
	10	10086142	10086165	100V55-2904H	10086331	10086338
	15	10086101	10086149	100V55-2904J	10086330	10086339
1800	30	10086138	10086166		10086337	10086340
	5	10086063	10086023		10086263	10086223
	10	10086064	10086024		10086264	10086224
	15	10086065	10086025		10086265	10086225
2000	30	10086066			10086266	
	5		10086167	100V55-3004F		
	10	10086067	10086027	100V55-3004H	10086267	10086227
	15	10086068	10086028	100V55-3004J	10086268	10086228
	30	10086069	10086029		10086269	10086229
2400	45	10086070			10086270	
	10		10086169	100V55-3104H		
	15		10086170	100V55-3104J		
	30		10086171			
2500	5		10086172	100V55-3204F		
	10	10086071	10086031	100V55-3204H	10086271	10086231
	15	10086072	10086032	100V55-3204J	10086272	10086232
	30	10086073	10086033		10086273	10086233
3000	45	10086074			10086274	
	5		10086173	100V55-3304F		
	10	10086075	10086035	100V55-3304H	10086275	10086235
	15	10086076	10086036	100V55-3304J	10086276	10086236
3000	30	10086077	10086037		10086277	10086237
	45	10086078			10086278	

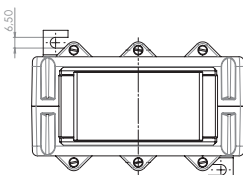
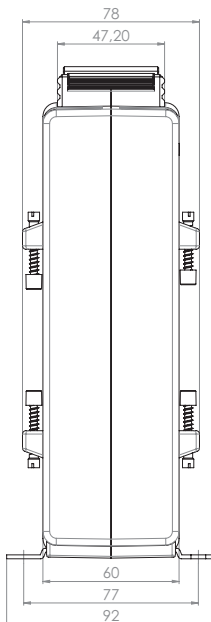
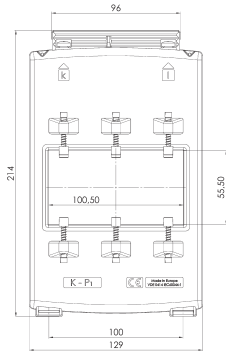
		Best.-Nr.
	Schnappbefestigung	-
	Plombierplatte Form C	10059042

## ASK 105.6N

### Aufsteck-Stromwandler



Schiene 1            100 x 55 mm  
 Rundleiter           55 mm  
 Baubreite           129 mm  
 Bauhöhe            214 mm  
 Bautiefe gesamt    78 mm



Primärstrom [A]	Bürde [VA]	Sekundärstrom [A] / Klasse			
		5 A Kl. 1 Best.-Nr.	5 A Kl. 0,5 Best.-Nr.	1 A Kl. 1 Best.-Nr.	1 A Kl. 0,5 Best.-Nr.
2500	10	10086451	10086481	10086411	10086431
	15	10086452	10086482	10086412	10086432
	30	10086453	10086483	10086413	10086433
	45	10086454		10086414	
3000	10	10086455	10086484	10086415	10086434
	15	10086456	10086485	10086416	10086435
	30	10086457	10086486	10086417	10086436
	45	10086458		10086418	
4000	10	10086459	10086487	10086419	10086437
	15	10086460	10086488	10086420	10086438
	30	10086461	10086489	10086421	10086439
	45	10086462		10086422	

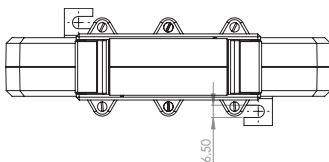
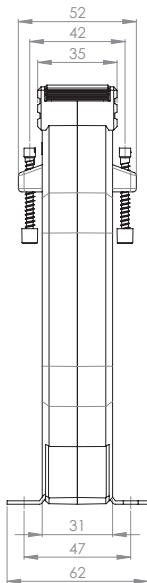
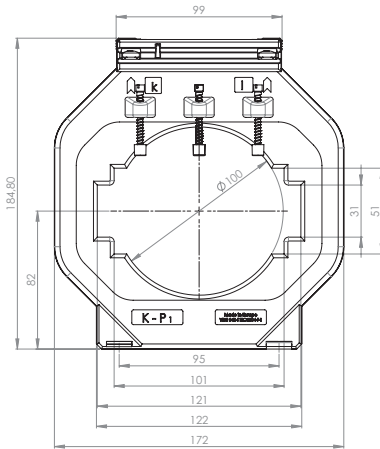
		Best.-Nr.
	Schnappbefestigung	-
	Plombierplatte Form C	10059042

## ASK 123.3

### Aufsteck-Stromwandler



- Schiene 1            123 x 30 mm
- Schiene 2            3 x 100 x 10 mm
- Rundleiter            100 mm
- Baubreite            172 mm
- Bauhöhe              184,8 mm
- Bautiefe gesamt    52 mm

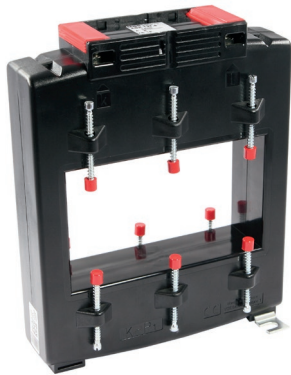


Primärstrom [A]	Bürde [VA]	Sekundärstrom [A] / Klasse				
		5 A Kl. 1 Best.-Nr.	5 A Kl. 0,5 Best.-Nr.	5 A Kl. 0,2s Best.-Nr.	1 A Kl. 1 Best.-Nr.	1 A Kl. 0,5 Best.-Nr.
750	2,5		10024127			
	5		10024128			
	10		10024129			
1000	2,5		10024010	100V56-2504D		
	5	10024037	10024011	100V56-2504F	10024237	10024211
	10	10024038	10024126		10024238	10024125
1200	5	10024039	10024012	100V56-2604F	10024239	10024212
	10	10024040	10024013		10024240	10024213
	15	10024041	10024014		10024241	10024214
1250	5	10024042	10024015	100V56-2704F	10024242	10024215
	10	10024043	10024016	100V56-2704H	10024243	10024216
	15	10024044	10024017		10024244	10024217
1500	5	10024045	10024018	100V56-2804F	10024245	10024218
	10	10024046	10024019	100V56-2804H	10024246	10024219
	15	10024047	10024020		10024247	10024220
	30	10024048			10024248	
1600	5	10024112		100V56-2904F		
	10	10024107		100V56-2904H		
	15	10024113		100V56-2904J		
	30	10024108	10024131			
1800	5	10024049	10024021		10024249	10024221
	10	10024050	10024022		10024250	10024222
	15	10024051	10024023		10024251	10024223
	30	10024052			10024252	
2000	5		10024024	100V56-3004F		10024224
	10	10024053	10024025	100V56-3004H	10024253	10024225
	15	10024054	10024026	100V56-3004J	10024254	10024226
	30	10024055	10024027		10024255	10024227
2500	5		10024136	100V56-3204F		
	10	10024057	10024028	100V56-3204H	10024257	10024228
	15	10024058	10024029	100V56-3204J	10024258	10024229
	30	10024059	10024030		10024259	10024230
3000	5		10024137	100V56-3304F		
	10	10024061	10024031	100V56-3304H	10024261	10024231
	15	10024062	10024032	100V56-3304J	10024262	10024232
	30	10024063	10024033		10024263	10024233
	45	10024064			10024264	

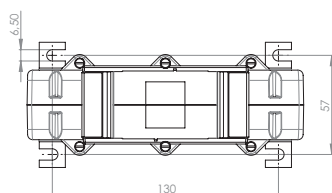
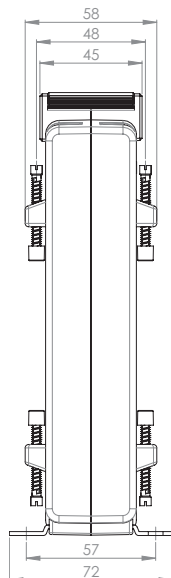
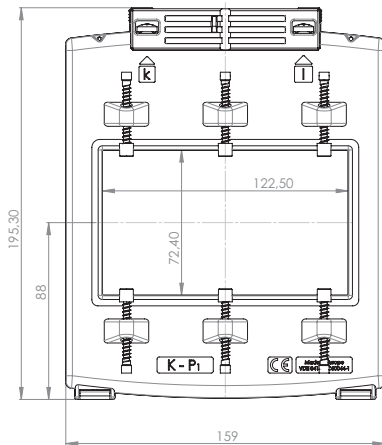
		Best.-Nr.
	Schnappbefestigung	-
	Plombierplatte Form A	10059040

# ASK 127.4

## Aufsteck-Stromwandler



Schiene 1 120 x 70 mm  
 Rundleiter 70 mm  
 Baubreite 159 mm  
 Bauhöhe 195,3 mm  
 Bautiefe gesamt 58 mm

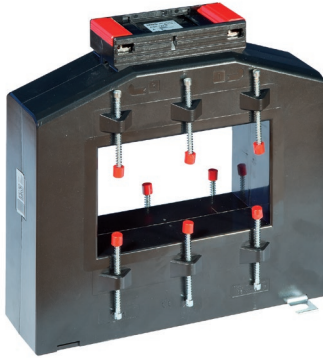


Primärstrom [A]	Bürde [VA]	Sekundärstrom [A] / Klasse			
		5 A Kl. 1 Best.-Nr.	5 A Kl. 0,5 Best.-Nr.	1 A Kl. 1 Best.-Nr.	1 A Kl. 0,5 Best.-Nr.
1000	5	10087540	10087510	10087640	10087610
	10	10087541	10087511	10087641	10087611
1200	5	10087542	10087512	10087642	10087612
	10	10087543	10087513	10087643	10087613
	15	10087544	10087514	10087644	10087614
1250	10	10087545	10087515	10087645	10087615
	15	10087546	10087516	10087646	10087616
	30	10087547	10087517	10087647	10087617
	10	10087548	10087518	10087648	10087618
1500	15	10087549	10087519	10087649	10087619
	30	10087550	10087520	10087650	10087620
	10	10087551	10087521	10087651	10087621
1600	15	10087552	10087522	10087652	10087622
	30	10087553	10087523	10087653	10087623
	10	10087554	10087524	10087654	10087624
1800	15	10087555	10087525	10087655	10087625
	30	10087556	10087526	10087656	10087626
	10	10087557	10087527	10087657	10087627
2000	15	10087558	10087528	10087658	10087628
	30	10087559	10087529	10087659	10087629
	10	10087561	10087531	10087661	10087631
2500	15	10087562	10087532	10087662	10087632
	30	10087563	10087533	10087663	10087633

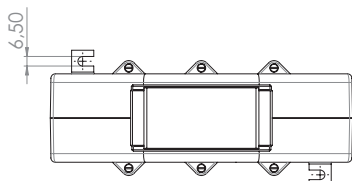
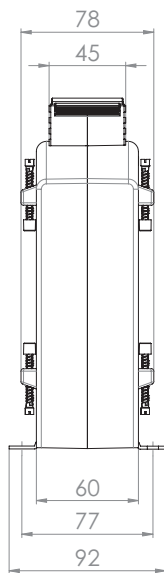
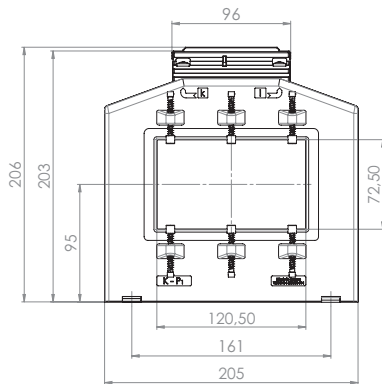
		Best.-Nr.
	Schnappbefestigung	-
	Plombierplatte Form C	10059042

## ASK 127.6

### Aufsteck-Stromwandler



Schiene 1            120 x 70 mm  
 Rundleiter            70 mm  
 Baubreite            205 mm  
 Bauhöhe              203 mm  
 Bautiefe gesamt    78 mm

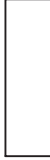



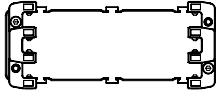
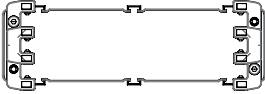


Primärstrom [A]	Bürde [VA]	Sekundärstrom [A] / Klasse			
		5 A Kl. 1 Best.-Nr.	5 A Kl. 0,5 Best.-Nr.	1 A Kl. 1 Best.-Nr.	1 A Kl. 0,5 Best.-Nr.
1000	5	10087055	10087011	10087255	10087211
	10	10087056		10087256	
1200	5	10087057	10087013	10087257	10087213
	10	10087058	10087014	10087258	10087214
	15	10087059		10087259	
1250	5	10087060	10087016	10087260	10087216
	10	10087061	10087017	10087261	10087217
	15	10087062	10087018	10087262	10087218
	30	10087063	10087019	10087263	10087219
1500	5	10087064	10087020	10087264	10087220
	10	10087065	10087021	10087265	10087221
	15	10087066	10087022	10087266	10087222
	30	10087067	10087023	10087267	10087223
1800	5	10087068	10087024	10087268	10087224
	10	10087069	10087025	10087269	10087225
	15	10087070	10087026	10087270	10087226
	30	10087071	10087027	10087271	10087227
2000	10	10087072	10087028	10087272	10087228
	15	10087073	10087029	10087273	10087229
	30	10087074	10087030	10087274	10087230
2500	10	10087076	10087032	10087276	10087232
	15	10087077	10087033	10087277	10087233
	30	10087078	10087034	10087278	10087234
	45	10087079		10087279	
3000	10	10087081	10087036	10087281	10087236
	15	10087082	10087037	10087282	10087237
	30	10087083	10087038	10087283	10087238
	45	10087084		10087284	
4000	10	10087085	10087040	10087285	10087240
	15	10087086	10087041	10087286	10087241
	30	10087087	10087042	10087287	10087242
	45	10087088		10087288	
5000	10	10087089	10087044	10087289	10087244
	15	10087090	10087045	10087290	10087245
	30	10087091	10087046	10087291	10087246
	45	10087092		10087292	
6000	10	10087093	10087048	10087293	10087248
	15	10087094	10087049	10087294	10087249
	30	10087095	10087050	10087295	10087250
	45	10087096		10087296	

		Best.-Nr.
	Schnappbefestigung	-
	Plombierplatte Form C	10059042

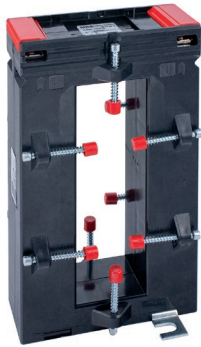


## Aufsteck-Stromwandler

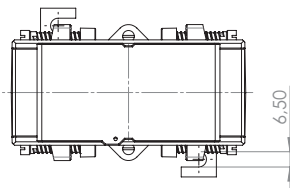
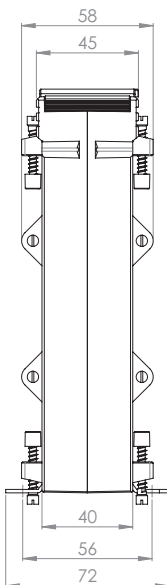
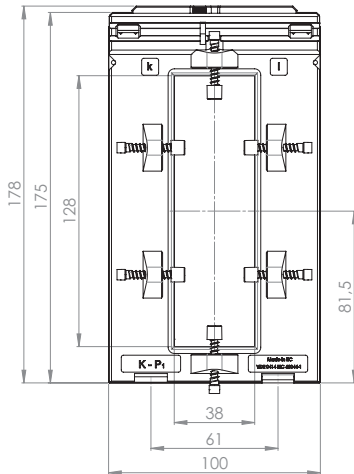
ASK 128.4	Primärleiter Rundleiter Wandlerbreite		128 x 38 mm Ø 38 mm 100 mm
ASK 129.10	Primärleiter Rundleiter Wandlerbreite		120 x 90 mm Ø 90 mm 250 mm
ASK 130.3	Primärleiter Rundleiter Wandlerbreite		130 x 25 mm Ø 25 mm 180 mm
ASK 130.5	Primärleiter Rundleiter Wandlerbreite		130 x 30 mm Ø 30 mm 180 mm
ASK 165.5	Primärleiter  Rundleiter Breite		190 x 30 mm 3 x 160 x 10 mm Ø 30 mm 266 mm
ASK 205.5	Primärleiter  Rundleiter Breite		230 x 60 mm 3 x 200 x 10 mm Ø 60 mm 306 mm

## ASK 128.4

### Aufsteck-Stromwandler



Schiene 1            128 x 38 mm  
 Rundleiter            38 mm  
 Baubreite            100 mm  
 Bauhöhe            175 mm  
 Bautiefe gesamt    58 mm



Primärstrom [A]	Bürde [VA]	Sekundärstrom [A] / Klasse			
		5 A Kl. 1 Best.-Nr.	5 A Kl. 0,5 Best.-Nr.	1 A Kl. 1 Best.-Nr.	1 A Kl. 0,5 Best.-Nr.
400	2,5	10094041	10094011	10094241	10094211
	5	10094042		10094242	
500	2,5	10094043	10094013	10094243	10094213
	5	10094044		10094244	
600	2,5	10094045	10094015	10094245	10094215
	5	10094046		10094246	
750	2,5	10094047	10094017	10094247	10094217
	5	10094048		10094248	
800	5	10094049	10094019	10094249	10094219
	10	10094050		10094250	
1000	10	10094051	10094021	10094251	10094221
	15	10094052		10094252	
1200	10	10094053	10094023	10094253	10094223
	15	10094054		10094254	
1250	10	10094055	10094025	10094255	10094225
	15	10094056		10094256	
1500	15	10094057	10094027	10094257	10094227
	30	10094058		10094258	
2000	15	10094059	10094029	10094259	10094229
	30	10094060		10094260	
2500	15	10094061	10094031	10094261	10094231
	30	10094062		10094262	

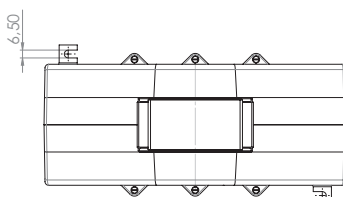
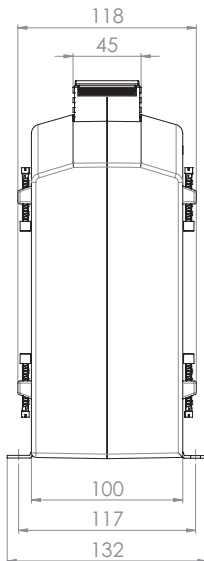
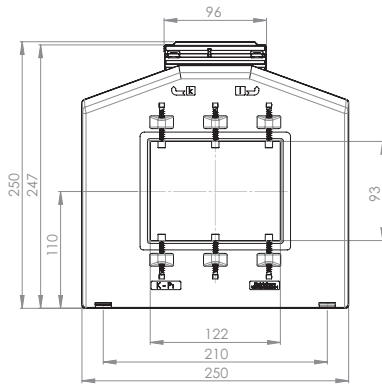
		Best.-Nr.
	Schnappbefestigung	-
	Plombierplatte Form C	10059042

## ASK 129.10

### Aufsteck-Stromwandler



Schiene 1            120 x 90 mm  
 Rundleiter           90 mm  
 Baubreite           250 mm  
 Bauhöhe            247 mm  
 Bautiefe gesamt    118 mm

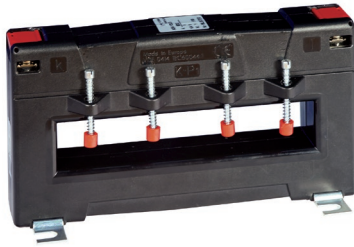


Primärstrom [A]	Bürde [VA]	Sekundärstrom [A] / Klasse			
		5 A Kl. 1 Best.-Nr.	5 A Kl. 0,5 Best.-Nr.	1 A Kl. 1 Best.-Nr.	1 A Kl. 0,5 Best.-Nr.
1000	5	10088070	10088011	10088270	10088211
	10	10088071	10088012	10088271	10088212
	15	10088072	10088013	10088272	10088213
1200	5	10088073	10088014	10088273	10088214
	10	10088074	10088015	10088274	10088215
	15	10088075		10088275	
1250	5	10088076	10088017	10088276	10088217
	10	10088077	10088018	10088277	10088218
	15	10088078		10088278	
1500	10	10088079	10088020	10088279	10088220
	15	10088080	10088021	10088280	10088221
	30	10088081	10088022	10088281	10088222
1600	10	10088082	10088023	10088282	10088223
	15	10088083	10088024	10088283	10088224
	30	10088084	10088025	10088284	10088225
1800	10	10088085	10088026	10088285	10088226
	15	10088086	10088027	10088286	10088227
	30	10088087	10088028	10088287	10088228
2000	10	10088088	10088029	10088288	10088229
	15	10088089	10088030	10088289	10088230
	30	10088090	10088031	10088290	10088231
2500	15	10088091	10088032	10088291	10088232
	30	10088092	10088033	10088292	10088233
	45	10088093		10088293	
	15	10088094	10088035	10088294	10088235
3000	30	10088095	10088036	10088295	10088236
	45	10088096		10088296	
	15	10088097	10088038	10088297	10088238
4000	30	10088098	10088039	10088298	10088239
	45	10088099	10088040	10088299	10088240
	15	10088100	10088041	10088300	10088241
5000	30	10088101	10088042	10088301	10088242
	45	10088102	10088043	10088302	10088243
	15	10088103	10088044	10088303	10088244
6000	30	10088104	10088045	10088304	10088245
	45	10088105	10088046	10088305	10088246
	15	10088106	10088047	10088306	10088247
7500	30	10088107	10088048	10088307	10088248
	45	10088108	10088049	10088308	10088249

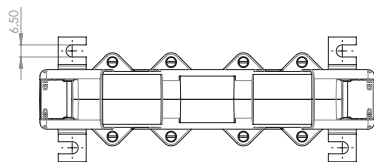
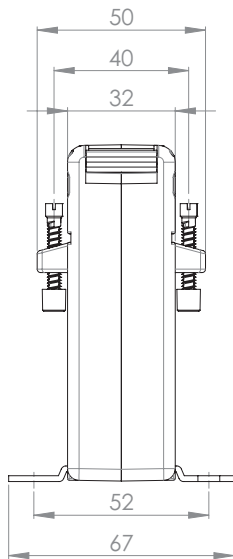
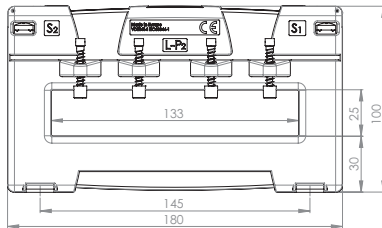
		Best.-Nr.
	Schnappbefestigung	-
	Plombierplatte Form C	10059042

## ASK 130.3

### Aufsteck-Stromwandler



Schiene 1            130 x 25 mm  
 Rundleiter           25 mm  
 Baubreite           180 mm  
 Bauhöhe            100 mm  
 Bautiefe gesamt    50 mm



Primärstrom [A]	Bürde [VA]	Sekundärstrom [A] / Klasse				
		5 A Kl. 1 Best.-Nr.	5 A Kl. 0,5 Best.-Nr.	5 A Kl. 0,2s Best.-Nr.	1 A Kl. 1 Best.-Nr.	1 A Kl. 0,5 Best.-Nr.
300	2,5	100I50-1900D	100I50-1901D		100I50-1910D	100I50-1911D
	5	100I50-1900F	100I50-1901F		100I50-1910F	100I50-1911F
400	2,5	100I50-2000D	100I50-2001D		100I50-2010D	100I50-2011D
	5	100I50-2000F	100I50-2001F		100I50-2010F	100I50-2011F
500	10	100I50-2000H			100I50-2010H	
	2,5	100I50-2100D	100I50-2101D		100I50-2110D	100I50-2111D
	5	100I50-2100F	100I50-2101F		100I50-2110F	100I50-2111F
600	10	100I50-2100H	100I50-2101H		100I50-2110H	100I50-2111H
	2,5	100I50-2200D	100I50-2201D		100I50-2210D	100I50-2211D
	5	100I50-2200F	100I50-2201F		100I50-2210F	100I50-2211F
750	10	100I50-2200H	100I50-2201H		100I50-2210H	100I50-2211H
	15	100I50-2200J			100I50-2210J	
	2,5	100I50-2300D	100I50-2301D	100V50-2304D	100I50-2310D	100I50-2311D
1000	5	100I50-2300F	100I50-2301F		100I50-2310F	100I50-2311F
	10	100I50-2300H	100I50-2301H		100I50-2310H	100I50-2311H
	15	100I50-2300J	100I50-2301J		100I50-2310J	100I50-2311J
1200	5	100I50-2500F	100I50-2501F	100V50-2504F	100I50-2510F	100I50-2511F
	10	100I50-2500H	100I50-2501H	100V50-2504H	100I50-2510H	100I50-2511H
	15	100I50-2500J	100I50-2501J		100I50-2510J	100I50-2511J
	30	100I50-2500L			100I50-2510L	
1250	5	100I50-2600F	100I50-2601F	100V50-2604F	100I50-2610F	100I50-2611F
	10	100I50-2600H	100I50-2601H	100V50-2604H	100I50-2610H	100I50-2611H
	15	100I50-2600J	100I50-2601J		100I50-2610J	100I50-2611J
	30	100I50-2600L			100I50-2610L	
1500	5	100I50-2700F	100I50-2701F	100V50-2704F	100I50-2710F	100I50-2711F
	10	100I50-2700H	100I50-2701H	100V50-2704H	100I50-2710H	100I50-2711H
	15	100I50-2700J	100I50-2701J	100V50-2704J	100I50-2710J	100I50-2711J
	30	100I50-2700L			100I50-2710L	
1600	5	100I50-2800F	100I50-2801F	100V50-2804F	100I50-2810F	100I50-2811F
	10	100I50-2800H	100I50-2801H	100V50-2804H	100I50-2810H	100I50-2811H
	15	100I50-2800J	100I50-2801J	100V50-2804J	100I50-2810J	100I50-2811J
	30	100I50-2800L	100I50-2801L		100I50-2810L	100I50-2811L
1600	5	100I50-2900F	100I50-2901F	100V50-2904F	100I50-2910F	100I50-2911F
	10	100I50-2900H	100I50-2901H	100V50-2904H	100I50-2910H	100I50-2911H
	15	100I50-2900J	100I50-2901J	100V50-2904J	100I50-2910J	100I50-2911J
	30	100I50-2900L	100I50-2901L		100I50-2910L	100I50-2911L

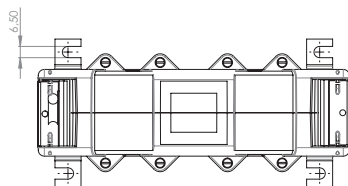
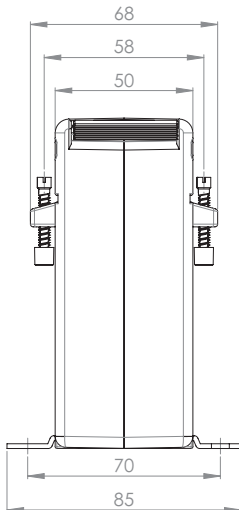
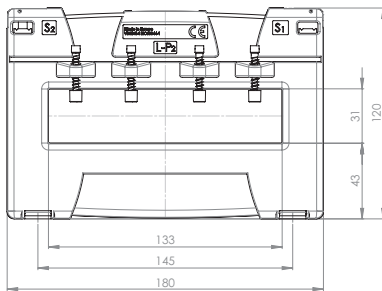
		Best.-Nr.
	Schnappbefestigung	-
	Plombierplatte	-

# ASK 130.5

## Aufsteck-Stromwandler



- Schiene 1            130 x 30 mm
- Rundleiter         30 mm
- Baubreite         180 mm
- Bauhöhe            120 mm
- Bautiefe gesamt   68 mm

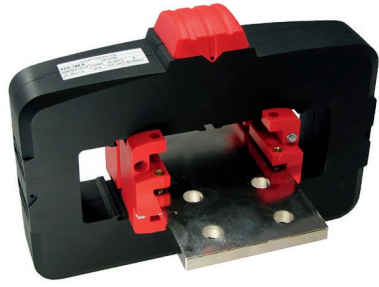


Primärstrom [A]	Bürde [VA]	Sekundärstrom [A] / Klasse				
		5 A Kl. 1 Best.-Nr.	5 A Kl. 0,5 Best.-Nr.	5 A Kl. 0,2s Best.-Nr.	1 A Kl. 1 Best.-Nr.	1 A Kl. 0,5 Best.-Nr.
300	2,5	100I51-1900D	100I51-1901D		100I51-1910D	100I51-1911D
	5	100I51-1900F	100I51-1901F		100I51-1910F	100I51-1911F
	10	100I51-1900H	100I51-1901H		100I51-1910H	100I51-1911H
400	2,5	100I51-2000D	100I51-2001D		100I51-2010D	100I51-2011D
	5	100I51-2000F	100I51-2001F		100I51-2010F	100I51-2011F
	10	100I51-2000H	100I51-2001H		100I51-2010H	100I51-2011H
500	2,5	100I51-2100D	100I51-2101D		100I51-2110D	100I51-2111D
	5	100I51-2100F	100I51-2101F		100I51-2110F	100I51-2111F
	10	100I51-2100H	100I51-2101H		100I51-2110H	100I51-2111H
	15	100I51-2100J	100I51-2101J		100I51-2110J	100I51-2111J
600	5	100I51-2200F	100I51-2201F		100I51-2210F	100I51-2211F
	10	100I51-2200H	100I51-2201H		100I51-2210H	100I51-2211H
	15	100I51-2200J	100I51-2201J		100I51-2210J	100I51-2211J
750	5	100I51-2300F	100I51-2301F	100V51-2304F	100I51-2310F	100I51-2311F
	10	100I51-2300H	100I51-2301H		100I51-2310H	100I51-2311H
	15	100I51-2300J	100I51-2301J		100I51-2310J	100I51-2311J
	30	100I51-2500L	100I51-2501L		100I51-2510L	100I51-2511L
1000	5	100I51-2500F	100I51-2501F	100V51-2504F	100I51-2510F	100I51-2511F
	10	100I51-2500H	100I51-2501H	100V51-2504H	100I51-2510H	100I51-2511H
	15	100I51-2500J	100I51-2501J		100I51-2510J	100I51-2511J
	30	100I51-2500L	100I51-2501L		100I51-2510L	100I51-2511L
1200	5	100I51-2600F	100I51-2601F	100V51-2604F	100I51-2610F	100I51-2611F
	10	100I51-2600H	100I51-2601H	100V51-2604H	100I51-2610H	100I51-2611H
	15	100I51-2600J	100I51-2601J	100V51-2604J	100I51-2610J	100I51-2611J
	30	100I51-2600L	100I51-2601L		100I51-2610L	100I51-2611L
1250	5	100I51-2700F	100I51-2701F	100V51-2704F	100I51-2710F	100I51-2711F
	10	100I51-2700H	100I51-2701H	100V51-2704H	100I51-2710H	100I51-2711H
	15	100I51-2700J	100I51-2701J	100V51-2704J	100I51-2710J	100I51-2711J
	30	100I51-2700L	100I51-2701L		100I51-2710L	100I51-2711L
1500	5	100I51-2800F	100I51-2801F	100V51-2804F	100I51-2810F	100I51-2811F
	10	100I51-2800H	100I51-2801H	100V51-2804H	100I51-2810H	100I51-2811H
	15	100I51-2800J	100I51-2801J	100V51-2804J	100I51-2810J	100I51-2811J
	30	100I51-2800L	100I51-2801L		100I51-2810L	100I51-2811L
1600	5	100I51-2900F	100I51-2901F	100V51-2904F	100I51-2910F	100I51-2911F
	10	100I51-2900H	100I51-2901H	100V51-2904H	100I51-2910H	100I51-2911H
	15	100I51-2900J	100I51-2901J	100V51-2904J	100I51-2910J	100I51-2911J
	30	100I51-2900L	100I51-2901L		100I51-2910L	100I51-2911L
2000	10	100I51-3000H	100I51-3001H	100V51-3004H	100I51-3010H	100I51-3011H
	15	100I51-3000J	100I51-3001J	100V51-3004J	100I51-3010J	100I51-3011J
	30	100I51-3000L	100I51-3001L		100I51-3010L	100I51-3011L
2400	10	100I51-3100H	100I51-3101H	100V51-3104H	100I51-3110H	100I51-3111H
	15	100I51-3100J	100I51-3101J	100V51-3104J	100I51-3110J	100I51-3111J
	30	100I51-3100L	100I51-3101L		100I51-3110L	100I51-3111L
2500	10	100I51-3200H	100I51-3201H	100V51-3204H	100I51-3210H	100I51-3211H
	15	100I51-3200J	100I51-3201J	100V51-3204J	100I51-3210J	100I51-3211J
	30	100I51-3200L	100I51-3201L	100V51-3204L	100I51-3210L	100I51-3211L
3000	10	100I51-3300H	100I51-3301H	100V51-3304H	100I51-3310H	100I51-3311H
	15	100I51-3300J	100I51-3301J	100V51-3304J	100I51-3310J	100I51-3311J
	30	100I51-3300L	100I51-3301L	100V51-3304L	100I51-3310L	100I51-3311L
3200	10	100I51-3400H	100I51-3401H	100V51-3404H	100I51-3410H	100I51-3411H
	15	100I51-3400J	100I51-3401J	100V51-3404J	100I51-3410J	100I51-3411J
	30	100I51-3400L	100I51-3401L	100V51-3404L	100I51-3410L	100I51-3411L

		Best.-Nr.
	Schnappbefestigung	-
	Plombierplatte	-

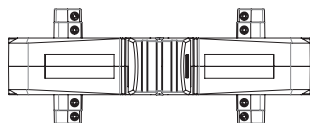
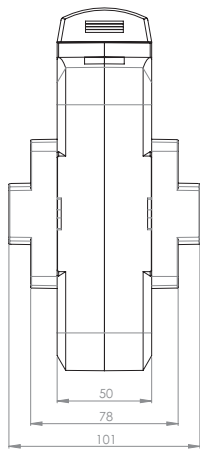
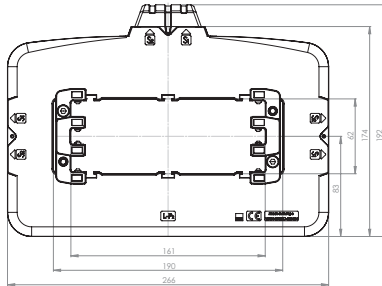
## ASK 165.5

### Aufsteck-Stromwandler



Wählbare Sekundärklemmenpositionen ermöglichen flexible Einbaulagen.

- Schiene 1            190 x 60 mm
- Schiene 2            3 x 160 x 10 mm
- Baubreite            266 mm
- Bauhöhe              192 mm
- Bautiefe gesamt    100 mm

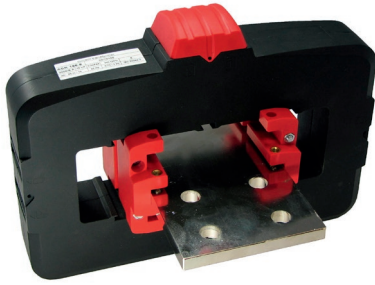


Primärstrom [A]	Bürde [VA]	Sekundärstrom [A] / Klasse		
		5 A Kl. 1 Best.-Nr.	5 A Kl. 0,5 Best.-Nr.	5 A Kl. 0,2 Best.-Nr.
1000	5	1001650006021-x	1001650005001-x	1001650003001-x
	10	1001650006022-x	1001650005002-x	
	15	1001650006001-x		
1200	5	1001650006023-x	1001650005003-x	1001650003003-x
	10	1001650006024-x	1001650005004-x	1001650003004-x
	15	1001650006002-x	1001650005022-x	
1250	5	1001650006025-x	1001650005023-x	1001650003005-x
	10	1001650006026-x	1001650005030-x	1001650003006-x
	15	1001650006003-x	1001650005024-x	
1500	10	1001650006027-x	1001650005005-x	1001650003007-x
	15	1001650006028-x	1001650005006-x	
	30	1001650006004-x	1001650005025-x	
1600	10	1001650006029-x	1001650005007-x	1001650003008-x
	15	1001650006030-x	1001650005008-x	
	30	1001650006005-x	1001650005026-x	
2000	10	1001650006031-x	1001650005009-x	1001650003009-x
	15	1001650006032-x	1001650005010-x	1001650003020-x
	30	1001650006006-x	1001650005011-x	
2500	45	1001650006007-x		
	15	1001650006033-x	1001650005027-x	1001650003010-x
	30	1001650006034-x	1001650005012-x	
3000	60	1001650006008-x		
	15	1001650006035-x	1001650005028-x	1001650003012-x
	30	1001650006020-x	1001650005013-x	1001650003013-x
4000	60	1001650006009-x		
	30	1001650006036-x	1001650005015-x	1001650003015-x
	40	1001650006037-x		
	60	1001650006011-x		

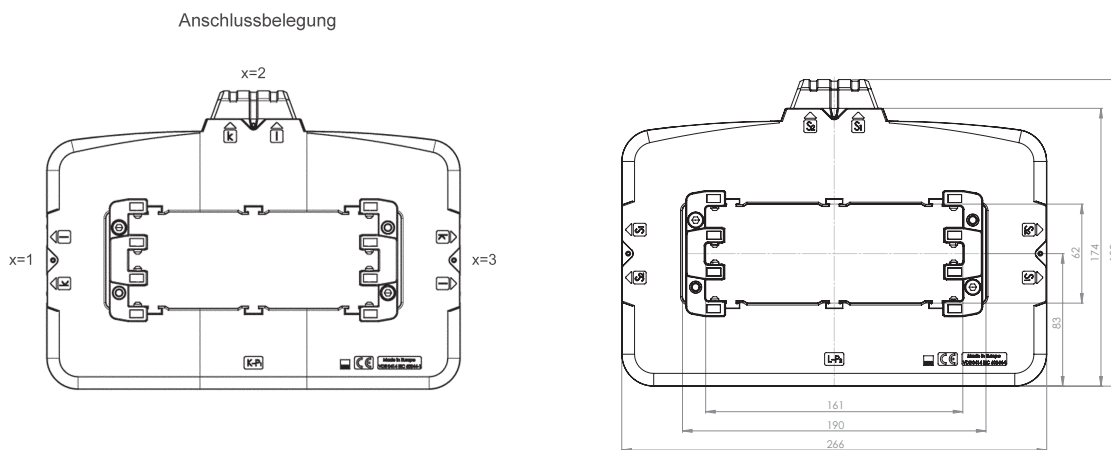
		Best.-Nr.
	Spannpratze Set	10059090

## ASK 165.5

### Aufsteck-Stromwandler



Die Sekundärausleitungen des Stromwandlertyps ASK 165.5 können optional in 3 verschiedenen Positionen ausgeführt werden. Bitte gewünschte Anschlussbelegung bei der Bestellung mit angeben.  
Spannpratze ist optional lieferbar. Wenn gewünscht, bitte ebenfalls bei der Bestellung angeben.



#### Bestellbeispiel

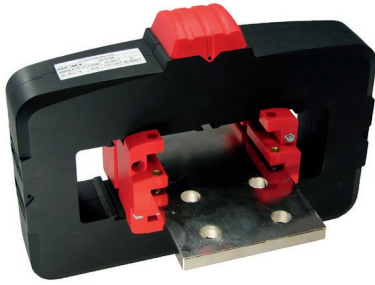
ASK 165.5 1500/5A 10VA Kl.1  
Anschlussbelegung oben  
Best.-Nr. 1001650006027-2



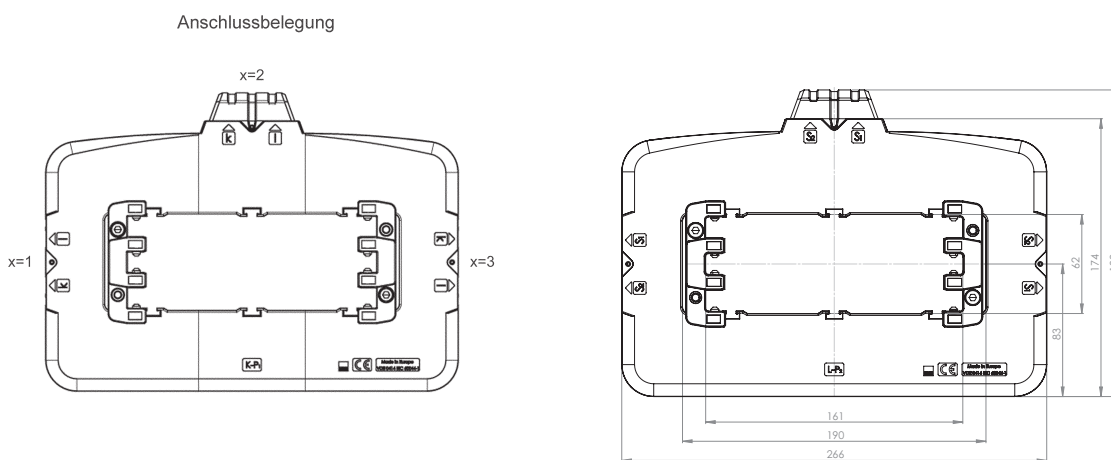


## ASK 165.5

### Aufsteck-Stromwandler



Die Sekundärausleitungen des Stromwandlertyps ASK 165.5 können optional in 3 verschiedenen Positionen ausgeführt werden. Bitte gewünschte Anschlussbelegung bei der Bestellung mit angeben.  
Spannpratze ist optional lieferbar. Wenn gewünscht, bitte ebenfalls bei der Bestellung angeben.



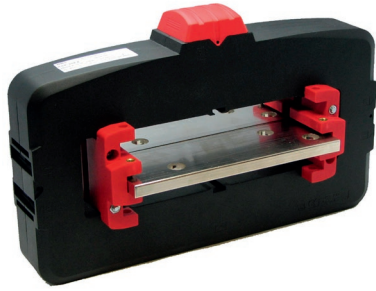
#### Bestellbeispiel

ASK 165.5 1500/5A 10VA Kl.1  
Anschlussbelegung oben  
Best.-Nr. 1001650006027-2

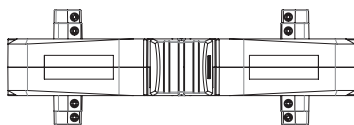
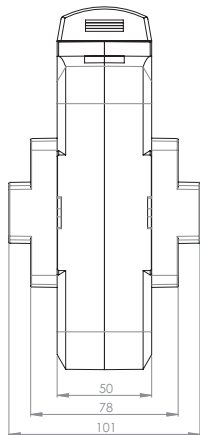
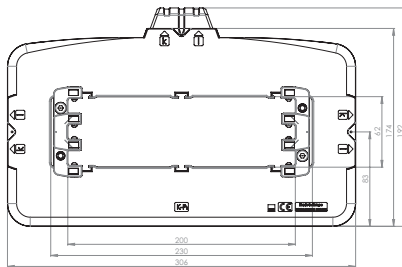
## ASK 205.5

### Aufsteck-Stromwandler


Wählbare Sekundärklemmenpositionen ermöglichen flexible Einbaulagen.



- Schiene 1 230 x 60 mm
- Schiene 2 3 x 200 x 10 mm
- Baubreite 306 mm
- Bauhöhe 192 mm
- Bautiefe gesamt 100 mm

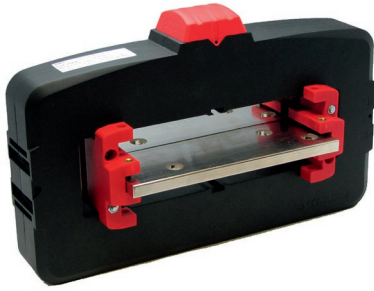


Primärstrom [A]	Bürde [VA]	Sekundärstrom [A] / Klasse		
		5 A Kl. 1 Best.-Nr.	5 A Kl. 0,5 Best.-Nr.	5 A Kl. 0,2 Best.-Nr.
1200	5	1002050006023-x	1002050005023-x	1002050003001-x
	10	1002050006024-x	1002050005001-x	
	15	1002050006001-x	1002050005024-x	
1250	5	1002050006025-x	1002050005025-x	1002050003003-x
	10	1002050006026-x	1002050005002-x	1002050003004-x
	15	1002050006002-x	1002050005026-x	
1500	5	1002050006027-x	1002050005027-x	1002050003005-x
	10	1002050006028-x	1002050005003-x	1002050003006-x
	15	1002050006003-x	1002050005004-x	1002050003007-x
	30	1002050006004-x		
1600	5	1002050006029-x	1002050005028-x	1002050003008-x
	10	1002050006030-x	1002050005029-x	1002050003009-x
	15	1002050006005-x	1002050005005-x	1002050003010-x
	30	1002050006006-x		
2000	10	1002050006031-x	1002050005030-x	1002050003011-x
	15	1002050006032-x	1002050005006-x	1002050003012-x
	30	1002050006007-x	1002050005007-x	
2500	10	1002050006033-x	1002050005031-x	1002050003013-x
	15	1002050006034-x	1002050005008-x	1002050003014-x
	30	1002050006035-x	1002050005009-x	
3000	10	1002050006036-x	1002050005032-x	1002050003015-x
	15	1002050006037-x	1002050005010-x	1002050003016-x
	30	1002050006038-x	1002050005011-x	1002050003017-x
	45	1002050006009-x		
4000	15	1002050006039-x	1002050005033-x	1002050003019-x
	30	1002050006010-x	1002050005012-x	1002050003020-x
	60	1002050006011-x		
5000	15	1002050006040-x	1002050005034-x	1002050003021-x
	30	1002050006013-x	1002050005014-x	1002050003022-x
	60	1002050006014-x		

	Best.-Nr.
 Spannpratze Set	10059090

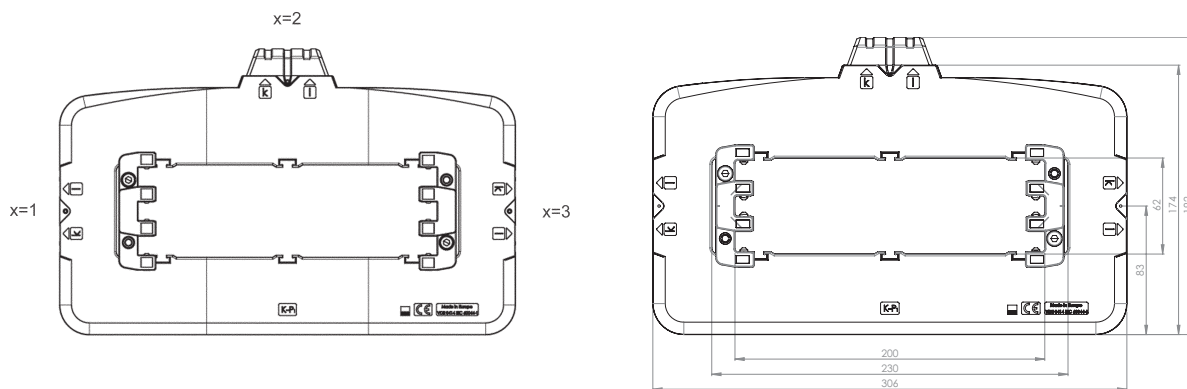
## ASK 205.5

### Aufsteck-Stromwandler



Die Sekundärausleitungen des Stromwandlertyps ASK 205.5 können optional in 3 verschiedenen Positionen ausgeführt werden. Bitte gewünschte Anschlussbelegung bei der Bestellung mit angeben.  
Spannpratze ist optional lieferbar. Wenn gewünscht, bitte ebenfalls bei der Bestellung angeben.

Anschlussbelegung



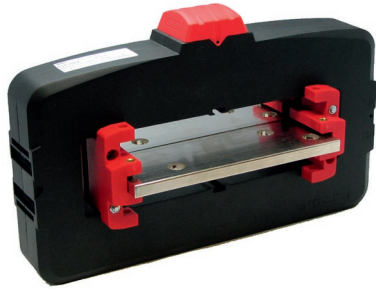
#### Bestellbeispiel

ASK 205.5 1500/5A 10VA Kl.1  
Anschlussbelegung oben  
Best.-Nr. 1002050006028-2

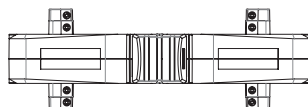
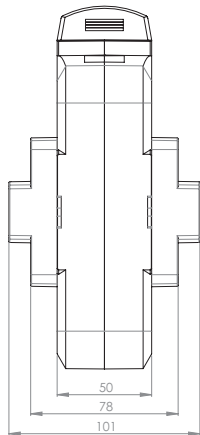
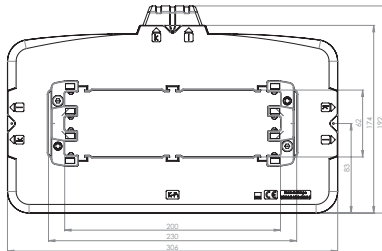
## ASK 205.5

### Aufsteck-Stromwandler


Wählbare Sekundärklemmenpositionen ermöglichen flexible Einbaulagen.



- Schiene 1            230 x 60 mm
- Schiene 2            3 x 200 x 10 mm
- Baubreite            306 mm
- Bauhöhe             192 mm
- Bautiefe gesamt    100 mm

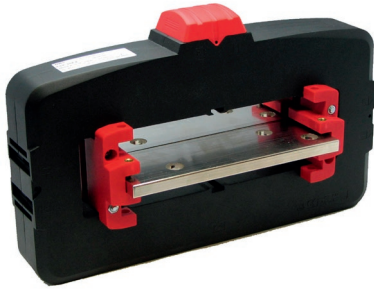


Primärstrom [A]	Bürde [VA]	Sekundärstrom [A] / Klasse		
		1 A Kl. 1 Best.-Nr.	1 A Kl. 0,5 Best.-Nr.	1 A Kl. 0,2 Best.-Nr.
1200	5	1002050206023-x	1002050205023-x	1002050203001-x
	10	1002050206024-x	1002050205001-x	
	15	1002050206001-x	1002050205024-x	
1250	5	1002050206025-x	1002050205025-x	1002050203003-x
	10	1002050206026-x	1002050205002-x	1002050203004-x
	15	1002050206002-x	1002050205026-x	
1500	5	1002050206027-x	1002050205027-x	1002050203005-x
	10	1002050206028-x	1002050205003-x	1002050203006-x
	15	1002050206003-x	1002050205004-x	1002050203007-x
	30	1002050206004-x		
1600	10	1002050206029-x	1002050205028-x	1002050203009-x
	15	1002050206005-x	1002050205005-x	1002050203010-x
	30	1002050206006-x		
2000	10	1002050206030-x	1002050205029-x	1002050203011-x
	15	1002050206031-x	1002050205006-x	1002050203012-x
	30	1002050206007-x	1002050205007-x	
2500	10	1002050206032-x	1002050205030-x	1002050203013-x
	15	1002050206033-x	1002050205008-x	1002050203014-x
	30	1002050206034-x	1002050205009-x	
3000	10	1002050206035-x	1002050205031-x	1002050203015-x
	15	1002050206036-x	1002050205010-x	1002050203016-x
	30	1002050206037-x	1002050205011-x	1002050203017-x
	45	1002050206009-x		
4000	15	1002050206038-x	1002050205032-x	1002050203019-x
	30	1002050206010-x	1002050205012-x	1002050203020-x
	60	1002050206011-x		
5000	15	1002050206039-x	1002050205033-x	1002050203021-x
	30	1002050206013-x	1002050205014-x	1002050203022-x
	60	1002050206014-x		

	Best.-Nr.
 Spannpratze Set	10059090

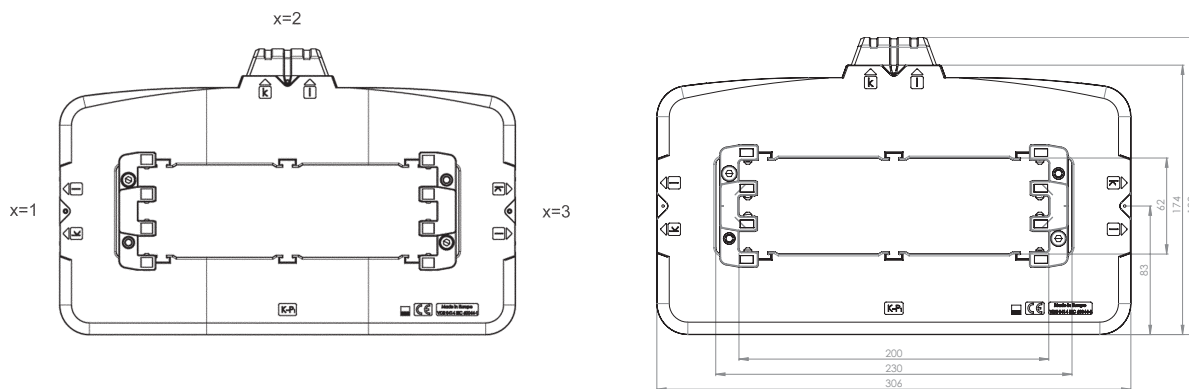
## ASK 205.5

### Aufsteck-Stromwandler



Die Sekundärausleitungen des Stromwandlertyps ASK 205.5 können optional in 3 verschiedenen Positionen ausgeführt werden. Bitte gewünschte Anschlussbelegung bei der Bestellung mit angeben.  
Spannpratze ist optional lieferbar. Wenn gewünscht, bitte ebenfalls bei der Bestellung angeben.

Anschlussbelegung



#### Bestellbeispiel

ASK 205.5 1500/5A 10VA Kl.1  
Anschlussbelegung oben  
Best.-Nr. 1002050006028-2



## Niederspannungs-Stromwandler für Industrie

### Wickel-Stromwandler

WSK 30	Wandlerbreite	61 mm
--------	---------------	-------

---

WSK 40	Wandlerbreite	71 mm
--------	---------------	-------

---

WSK 40N	Wandlerbreite	71 mm
---------	---------------	-------

---

WSK 60	Wandlerbreite	71 mm
--------	---------------	-------

---

WSK 70.6N	Wandlerbreite	60 mm
-----------	---------------	-------

---

WSK 31.5	Wandlerbreite	70 mm
----------	---------------	-------

---

## Wickel-Stromwandler

Hervorgerufen durch das physikalische Wirkprinzip von Stromwandlern, steigt mit sinkenden primären Nennströmen, das zur Übertragung einer bestimmten Leistung erforderliche Messkernvolumen stark an. Da einer Vergrößerung der geometrischen Abmessungen des Stromwandlers beim Anwender Grenzen gesetzt sind, werden für niedrige primäre Bemessungsstromstärken sogenannte Wickel-Stromwandler eingesetzt.

Zur Gruppe der Wickel-Stromwandler werden auch sogenannte Zwischenstromwandler gezählt.

Zwischenstromwandler werden für primäre Bemessungsstromstärken bis ca. 10 A gefertigt und ermöglichen die proportionale Umwandlung des Eingangsstromes auf kleinere, bzw. größere sekundäre Bemessungsstromstärken. Bei sachgerechter Auslegung ihrer Messsysteme, ermöglichen sie die Übertragung analoger Messwerte über große Wegstrecken, sowie einen sicheren Schutz nachgeschalteter Messgeräte bei Überstromzuständen im Primärnetz.

Die Vergrößerung möglicher Signalübertragungsstrecken wird durch eine, mit sinkenden Sekundärströmen einhergehende, Senkung der Leitungsverluste erreicht.

$$P_V [W] = I_s^2 \times R_L$$

Darin bedeuten:  $P_V$  Verlustleistung in Watt  
 $I_s$  sekundäre Bemessungsstromstärke des Stromwandlers in Ampere  
 $R_L$  Leitungswiderstand der sekundären Anschlussleitungen in Ohm  
 (Achtung: Leitungswiderstand von Hin- und Rückleiter!)

Abgeleitet aus dieser Formel kann festgestellt werden, dass durch eine Halbierung des ursprünglichen Sekundärstromes, eine Reduzierung der Leistungsverluste auf 25 % des ursprünglichen Wertes erzielt werden kann.

Hinweis: Da ein Zwischenstromwandler im Sekundärkreis eines Hauptwandlers eine zusätzliche induktive Last darstellt, muss dessen Eigenleistungsbedarf bei der korrekten Auswahl des Hauptwandlers berücksichtigt werden.

Zur korrekten Leistungsbemessung des einzusetzenden Hauptwandlers, verwenden Sie bitte nachfolgend aufgeführte Formel:

$$P_{GH} [VA] = P_Z \times \left( \frac{I_2}{I_1} \right)^2 + P_E + P_E$$

Legende:  $P_{GH}$  Sekundäre Bemessungs-Scheinleistung des Hauptwandlers  
 $P_Z$  Sekundäre Bemessungs-Scheinleistung des Zwischenwandlers  
 (Summe aus Leistungsbedarf der angeschlossenen Messgeräte und Leitungsverlusten der Sekundärleitungen)  
 $P_E$  Eigenleistungsbedarf des Zwischenwandlers bei Nennstrom  
 (typisch: ca. 3 VA)  
 $P_{HZ}$  Leitungsverluste zwischen Haupt- und Zwischenwandler  
 $I_1$  Primäre Bemessungs-Stromstärke des Zwischenwandlers  
 $I_2$  Sekundäre Bemessungs-Stromstärke des Zwischenwandlers

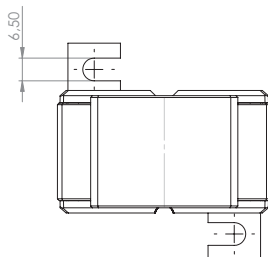
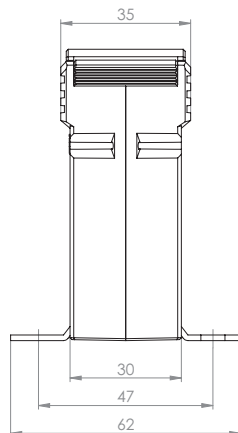
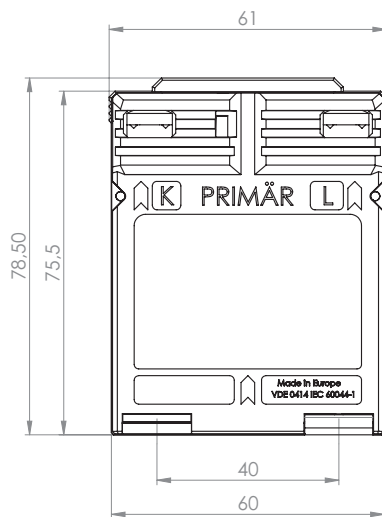


# WSK 30

## Wickel-Stromwandler



Baubreite 61 mm  
 Bauhöhe 75,5 mm  
 Bautiefe gesamt 35 mm



Primärstrom [A]	Bürde [VA]	Sekundärstrom [A] / Klasse			
		5 A Kl. 1 Best.-Nr.	5 A Kl. 0,5 Best.-Nr.	1 A Kl. 1 Best.-Nr.	1 A Kl. 0,5 Best.-Nr.
1	2,5	10030017	10030011	10030217	10030211
	5	10030018		10030218	
2,5	2,5	10030019	10030012	10030219	10030212
	5	10030020		10030220	
5	2,5	10030021	10030013	10030221	10030213
	5	10030022		10030222	
10	2,5	10030023	10030014	10030223	10030214
	5	10030024		10030224	
15	2,5	10030025	10030015	10030225	10030215
	5	10030026		10030226	
20	2,5	10030027	10030016	10030227	10030216
	5	10030028		10030228	

	Best.-Nr.
	Schnappbefestigung Form A 10053011
	Plombierplatte Form A 10059040

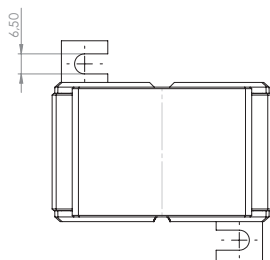
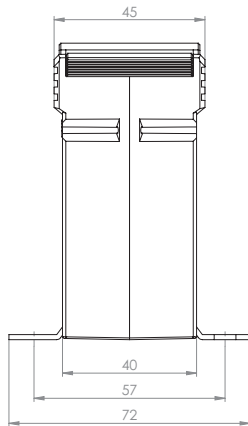
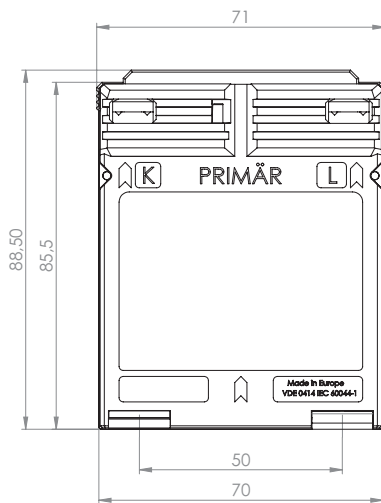
Anschlussquerschnitt primär: max 4 mm<sup>2</sup> mit Aderendhülse, 6 mm<sup>2</sup> massiv

## WSK 40

### Wickel-Stromwandler



Baubreite 71 mm  
 Bauhöhe 85,5 mm  
 Bautiefe gesamt 45 mm



Primärstrom [A]	Bürde [VA]	Sekundärstrom [A] / Klasse			
		5 A Kl. 1 Best.-Nr.	5 A Kl. 0,5 Best.-Nr.	1 A Kl. 1 Best.-Nr.	1 A Kl. 0,5 Best.-Nr.
1	2,5	10031044	10031011	10031244	10031211
	5	10031045	10031012	10031245	10031212
	10	10031046	10031013	10031246	10031213
2,5	2,5	10031048	10031015	10031248	10031215
	5	10031049	10031016	10031249	10031216
	10	10031050	10031017	10031250	10031217
	15			10031251	
5	2,5	10031052	10031019	10031252	10031219
	5	10031053	10031020	10031253	10031220
	10	10031054	10031021	10031254	10031221
	15			10031255	10031222
10	2,5	10031056	10031023	10031256	10031223
	5	10031057	10031024	10031257	10031224
	10	10031058	10031025	10031258	10031225
	15			10031259	
15	2,5	10031060	10031027	10031260	10031227
	5	10031061	10031028	10031261	10031228
	10	10031062	10031029	10031262	10031229
	15			10031263	
20	2,5	10031064	10031031	10031264	10031231
	5	10031065	10031032	10031265	10031232
	10	10031066	10031033	10031266	10031233
25	2,5	10031068	10031035	10031268	10031235
	5	10031069	10031036	10031269	10031236
	10	10031070	10031037	10031270	10031237
30	2,5	10031072	10031039	10031272	10031239
	5	10031073	10031040	10031273	10031240
	10	10031074	10031041	10031274	10031241

		Best.-Nr.
	Schnappbefestigung Form D	10055012
	Plombierplatte Form B	10059041

Anschlussquerschnitt primär: max. 4 mm<sup>2</sup> mit Aderendhülse, 6 mm<sup>2</sup> massiv, max. 8 mm<sup>2</sup> mit Kabelschuh

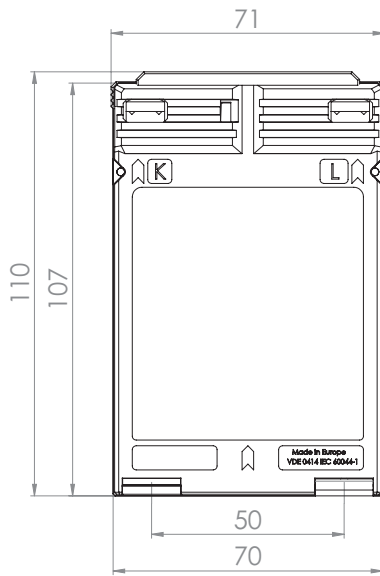
## WSK 40N

### Wickel-Stromwandler



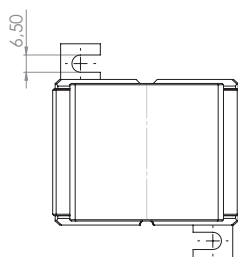
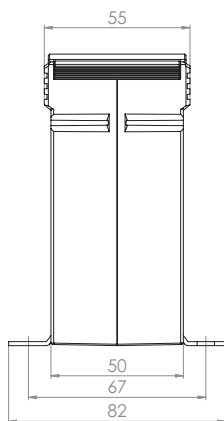
Baubreite 71 mm  
 Bauhöhe 107 mm  
 Bautiefe gesamt 55 mm

Primärstrom [A]	Bürde [VA]	Sekundärstrom [A] / Klasse			
		5 A Kl. 1 Best.-Nr.	5 A Kl. 0,5 Best.-Nr.	1 A Kl. 1 Best.-Nr.	1 A Kl. 0,5 Best.-Nr.
30	2,5	10031161	10031151	10031361	10031351
	5	10031162	10031152	10031362	10031352
	10	10031163	10031153	10031363	10031353
40	2,5	10031164	10031154	10031364	10031354
	5	10031165	10031155	10031365	10031355
	10	10031166	10031156	10031366	10031356
50	2,5	10031167	10031157	10031367	10031357
	5	10031168	10031158	10031368	10031358
	10	10031169	10031159	10031369	10031359



		Best.-Nr.
	Schnappbefestigung Form C	10055011
	Plombierplatte Form B	10059041

Anschlussquerschnitt primär: max. 10 mm<sup>2</sup> mit Kabelschuh

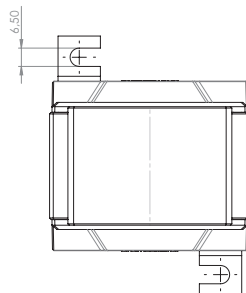
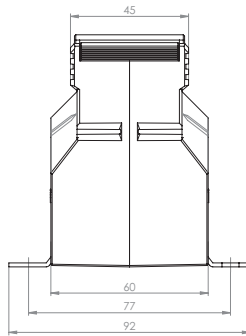
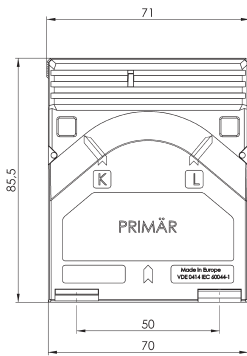


## WSK 60

### Wickel-Stromwandler



Baubreite 71 mm  
 Bauhöhe 88,5 mm  
 Bautiefe gesamt 60 mm



Primärstrom [A]	Bürde [VA]	Sekundärstrom [A] / Klasse			
		5 A Kl. 1 Best.-Nr.	5 A Kl. 0,5 Best.-Nr.	1 A Kl. 1 Best.-Nr.	1 A Kl. 0,5 Best.-Nr.
5	2,5	10035041	10035011	10035241	10035211
	5	10035042	10035012	10035242	10035212
	10	10035043	10035013	10035243	10035213
	15	10035044		10035244	
10	2,5	10035045	10035014	10035245	10035214
	5	10035046	10035015	10035246	10035215
	10	10035047	10035016	10035247	10035216
	15	10035048		10035248	
15	2,5	10035049	10035017	10035249	10035217
	5	10035050	10035018	10035250	10035218
	10	10035051	10035019	10035251	10035219
	15	10035052		10035252	
20	2,5	10035053	10035020	10035253	10035220
	5	10035054	10035021	10035254	10035221
	10	10035055	10035022	10035255	10035222
	15	10035056		10035256	
25	2,5	10035057	10035023	10035257	10035223
	5	10035058	10035024	10035258	10035224
	10	10035059	10035025	10035259	10035225
	15	10035060		10035260	
30	2,5	10035061	10035026	10035261	10035226
	5	10035062	10035027	10035262	10035227
	10	10035063	10035028	10035263	10035228
	15	10035064		10035264	

		Best.-Nr.
	Schnappbefestigung	-
	Plombierplatte Form B	10059041

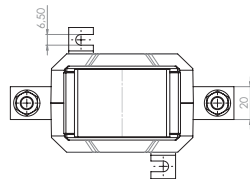
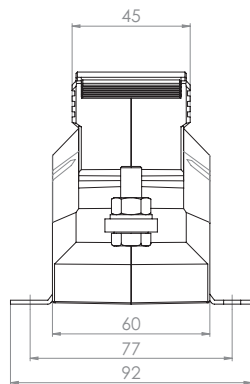
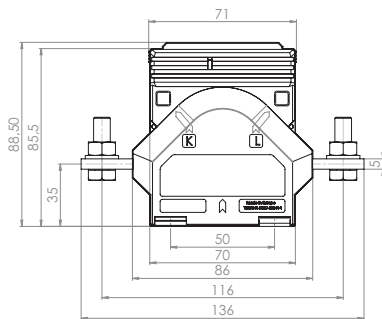
Anschlussquerschnitt primär: max. 4 mm<sup>2</sup> mit Aderendhülse, 6 mm<sup>2</sup> massiv,  
 max. 8 mm<sup>2</sup> mit Kabelschuh

# WSK 70.6 N

## Wickel-Stromwandler



Baubreite 60 mm  
 Bauhöhe 85,5 mm  
 Bautiefe gesamt 136 mm



Primärstrom [A]	Bürde [VA]	Sekundärstrom [A] / Klasse			
		5 A Kl. 1 Best.-Nr.	5 A Kl. 0,5 Best.-Nr.	1 A Kl. 1 Best.-Nr.	1 A Kl. 0,5 Best.-Nr.
25	2,5	10089047	10089011	10089247	10089211
	5	10089048	10089012	10089248	10089212
	10	10089049	10089013	10089249	10089213
	15			10089250	
30	2,5	10089051	10089015	10089251	10089215
	5	10089052	10089016	10089252	10089216
	10	10089053	10089017	10089253	10089217
	15	10089054		10089254	
40	2,5	10089055	10089019	10089255	10089219
	5	10089056	10089020	10089256	10089220
	10	10089057	10089021	10089257	10089221
	15	10089058		10089258	
50	2,5	10089059	10089023	10089259	10089223
	5	10089060	10089024	10089260	10089224
	10	10089061	10089025	10089261	10089225
	15	10089062		10089262	
60	2,5	10089063	10089027	10089263	10089227
	5	10089064	10089028	10089264	10089228
	10	10089065	10089029	10089265	10089229
	15	10089066		10089266	
75	2,5	10089067	10089031	10089267	10089231
	5	10089068	10089032	10089268	10089232
	10	10089069	10089033	10089269	10089233
	15	10089070		10089270	
80	2,5	10089071	10089035	10089271	10089235
	5	10089072	10089036	10089272	10089236
	10	10089073	10089037	10089273	10089237
	15	10089074		10089274	
100	2,5	10089075	10089039	10089275	10089239
	5	10089076	10089040	10089276	10089240
	10	10089077	10089041	10089277	10089241
	15	10089078		10089278	

		Best.-Nr.
	Schnappbefestigung	-
	Plombierplatte Form B	10059041

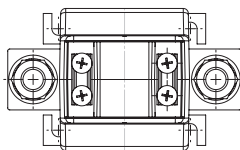
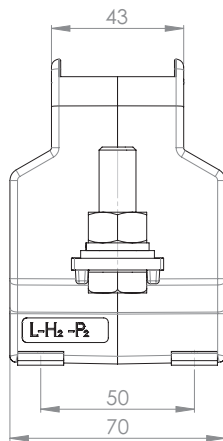
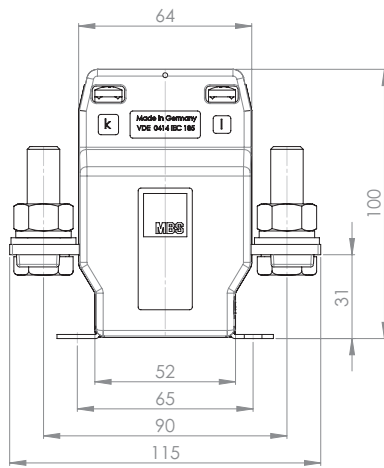
Stromwandler mit Primäranschlussleiter 20 x 5 mm, Schraube M8

## WSK 31.5

### Wickel-Stromwandler



Baubreite 70 mm  
 Bauhöhe 100 mm  
 Bautiefe gesamt 115 mm



Primärstrom [A]	Bürde [VA]	Sekundärstrom [A] / Klasse			
		5 A Kl. 1 Best.-Nr.	5 A Kl. 0,5 Best.-Nr.	1 A Kl. 1 Best.-Nr.	1 A Kl. 0,5 Best.-Nr.
25	2,5	10033047	10033011	10033247	10033211
	5	10033048	10033012	10033248	10033212
	10	10033049	10033013	10033249	10033213
	15	10033050	10033014	10033250	10033214
30	2,5	10033051	10033015	10033251	10033215
	5	10033052	10033016	10033252	10033216
	10	10033053	10033017	10033253	10033217
	15	10033054	10033018	10033254	10033218
40	2,5	10033055	10033019	10033255	10033219
	5	10033056	10033020	10033256	10033220
	10	10033057	10033021	10033257	10033221
	15	10033058	10033022	10033258	10033222
50	2,5	10033059	10033023	10033259	10033223
	5	10033060	10033024	10033260	10033224
	10	10033061	10033025	10033261	10033225
	15	10033062	10033026	10033262	10033226
60	2,5	10033063	10033027	10033263	10033227
	5	10033064	10033028	10033264	10033228
	10	10033065	10033029	10033265	10033229
	15	10033066	10033030	10033266	10033230
75	2,5	10033067	10033031	10033267	10033231
	5	10033068	10033032	10033268	10033232
	10	10033069	10033033	10033269	10033233
	15	10033070	10033034	10033270	10033234
80	2,5	10033071	10033035	10033271	10033235
	5	10033072	10033036	10033272	10033236
	10	10033073	10033037	10033273	10033237
	15	10033074	10033038	10033274	10033238
100	2,5	10033075	10033039	10033275	10033239
	5	10033076	10033040	10033276	10033240
	10	10033077	10033041	10033277	10033241
	15	10033078	10033042	10033278	10033242
150	2,5	10033079	10033043	10033279	10033243
	5	10033080	10033044	10033280	10033244
	10	10033081	10033045	10033281	10033245
	15	10033082	10033046	10033282	10033246

		Best.-Nr.
	Schnappbefestigung	-
	Plombierplatte Form F	10059045

Stromwandler mit Primäranschlussleiter 30 x 5 mm, Schraube M12



***WIR MACHEN IHRE WERTE SICHTBAR.***





## Niederspannungs-Stromwandler für Industrie

### Summen-Stromwandler

KSU	Summen-Stromwandler	
	Wandlerbreite	127 mm
	Wandlertiefe	57 mm

---

SUSK	Summen-Stromwandler	
	Wandlerbreite	156 mm
	Wandlertiefe	65 mm

---

## Hinweise und Erläuterungen für die Bestellung von Summen-Stromwandlern

Summen-Stromwandler ermöglichen die Summierung mehrerer synchroner Wechselströme gleicher Phasenlage, jedoch unterschiedlicher Lastphasenverschiebungen. Es ist ebenfalls die Summierung von Strömen bei unterschiedlichen Nennspannungen gleicher Phasenlage möglich. Diese Messungen können jedoch nicht für Verrechnungszwecke genutzt werden, da die vorhandenen Spannungsdifferenzen voll als Fehler in die Messung eingehen.

Durch einen gegensinnigen Anschluss der Hauptwandler am Summen-Stromwandler ist es möglich, Sekundärströme zu erhalten, welche zur Differenz der primären Eingangsströme proportional sind.

Durch konstruktive Maßnahmen bei der Fertigung des Summen-Stromwandlers ist es möglich, Sekundärströme von Hauptwandlern unterschiedlicher Nennübersetzungsverhältnisse zu addieren.

Die Sekundäranschlüsse jedes Hauptwandlers werden an den zugeordneten Primäreingang des ihm zugeordneten Summen-Stromwandlers angeschlossen.

Die Windungszahlen jeder Teilwicklung des Primärkreises des Summen-Stromwandlers richten sich dabei nach dem Verhältnis des primären Nennstromes des entsprechenden Hauptwandlers zur Summe der Nennströme aller am Summen-Stromwandler angeschlossenen Hauptwandler.

Für die Anzeige des „Summenstromes“ kann ein Messgerät mit einem Messbereich gleich dem sekundären Nennstrom des Summen-Stromwandlers benutzt werden.

Bei anzuschließenden Hauptwandlern mit gleichem Nennübersetzungsverhältnis ist es belanglos, an welchem Primärkreis des Summen-Stromwandlers der Anschluss des Hauptwandlers erfolgt.

Bei Hauptwandlern mit unterschiedlichem Nennübersetzungsverhältnisse ist auf einen richtigen Anschluss desselben an dem ihm zugeordneten Eingang des Summen-Stromwandlers zu achten. Sollte im Hauptwandler kein Strom fließen, so darf der Sekundärkreis dieses Hauptwandlers weder am Summen-Stromwandler noch am Hauptwandler kurzgeschlossen werden.

Wenn ein Summen-Stromwandler einen noch nicht benutzten Primärkreis für den späteren Anschluss eines weiteren Hauptwandlers besitzt, so muss dieser Kreis offen bleiben. Der sekundäre Ausgangsstrom des Summen-Stromwandlers ist in diesem Falle um das Verhältnis des primären Nennstromes dieses „fehlenden“ Hauptwandlers zur Summe aller primären Nennströme der Hauptwandler kleiner als der sekundäre Nennstrom des Summen-Stromwandlers.

Der sekundäre Nennstrom eines Hauptwandlers muss gleich dem Primärenennstrom des ihm zugeordneten Einganges des Summen-Stromwandlers sein.

## Hinweise und Erläuterungen für die Bestellung von Summen-Stromwandlern

Um dem Anwender die richtige Auswahl der Komponenten einer Messanordnung mit Summen-Stromwandler zu erleichtern, sei nachfolgendes Beispiel aufgeführt:

Beispiel:		
Gegeben:	3 Übersetzungsverhältnisse	1000 / 5 A 800 / 5 A <u>600 / 5 A</u>
	Gesamtstrom	2400 / 5 A
Verbraucher:	– 1 Strommesser – 1 Leistungsschreiber	
Gesucht:	1 Summen-Stromwandler und die VA-Leistungen der einzelnen Hauptwandler	

Erforderliche und aufzubringende Leistung des Summen-Stromwandlers:

Strommesser	1,5 VA
Leistungsschreiber	7,0 VA
Messleitungsverlust	1,5 VA
Eigenverbrauch P <sub>0</sub> Summenwandler	<u>4,0 VA</u>
Zwischenergebnis	14,0 VA

Von diesen 14,0 VA hat der einzelne Hauptwandler einen Leistungsanteil entsprechend seinem Verhältnis zur „Gesamtübersetzung“ aufzubringen.

Ferner ist der jeweilige Leitungsverlust zwischen Haupt- und Summenwandler zuzüglich eventueller sonstiger Verluste zu berücksichtigen.

1. Hauptwandler 1000 / 5A	$\frac{1000}{2400} \times 14,0 = 5,83 \text{ VA} + \text{zusätzlich eventueller Verluste}$
2. Hauptwandler 800 / 5A	$\frac{800}{2400} \times 14,0 = 4,67 \text{ VA} + \text{zusätzlich eventueller Verluste}$
3. Hauptwandler 600 / 5A	$\frac{600}{2400} \times 14,0 = 3,50 \text{ VA} + \text{zusätzlich eventueller Verluste}$

Die so ermittelten VA-Werte der Hauptwandler sind entsprechend den in unseren Listen enthaltenen VA-Werten aufzurunden.

Das Verhältnis des primären Nennstromes eines Hauptwandlers zur Summe der primären Nennströme aller Hauptwandler darf das Verhältnis von 1:8 nicht überschreiten.

### Wichtiger Hinweis zur Leistungsbemessung

Zu große Abweichungen nach oben bewirken, dass der als Messwandler eingesetzte Stromwandler seine Schutzfunktion gegenüber den angeschlossenen Messgeräten nicht mehr erfüllen kann, da er bei Normalbetrieb weit unterhalb seiner Sättigungsgrenze arbeitet, bei auftretenden Überströmen jedoch viel später an die Sättigungsgrenze kommt und damit fast genau die Funktion eines Schutzwandlers übernimmt.

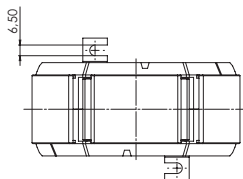
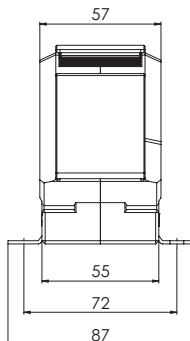
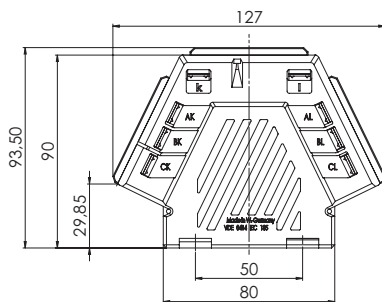
Andererseits wird bei zu großen Abweichungen nach unten der Messwandler infolge dauernder Überbeanspruchung vorzeitig zur Sättigungsgrenze kommen und damit indirekt als Schalter fungieren und eine Messung unmöglich machen.

## KSU 2...3

### Summen-Stromwandler



Baubreite 127 mm  
 Bauhöhe 90 mm  
 Bautiefe gesamt 57 mm



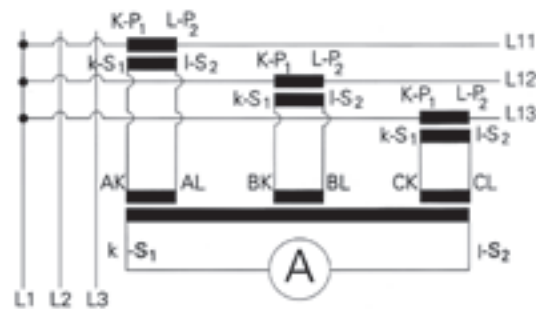
Ein-gänge	Primär-strom [A]	Sekundärstrom [A] / Klasse				
		Bürde [VA]	5 A Kl. 1 Best.-Nr.	5 A Kl. 0,5 Best.-Nr.	1 A Kl. 1 Best.-Nr.	1 A Kl. 0,5 Best.-Nr.
2	1	5	10041114	10041111	10041314	10041311
		10	10041115	10041112	10041315	10041312
		15	10041116	10041113	10041316	10041313
		20	10041117		10041317	
	5	5	10041014	10041011	10041214	10041211
		10	10041015	10041012	10041215	10041212
		15	10041016	10041013	10041216	10041213
		20	10041017		10041217	
3	1	5	10041130	10041127	10041330	10041327
		10	10041131	10041128	10041331	10041328
		15	10041132	10041129	10041332	10041329
	5	5	10041030	10041027	10041230	10041227
		10	10041031	10041028	10041231	10041228
		15	10041032	10041029	10041232	10041229

		Best.-Nr.
	Schnappbefestigung	-
	Plombierplatte Form B	10059041

Anschlussbeispiel bei verschiedenen Übersetzungen:

- AK-AL = 1000/5
- BK-BL = 800/5
- CK-CL = 600/5

Anschlussbild

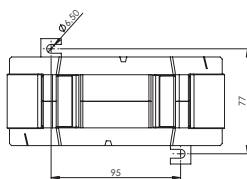
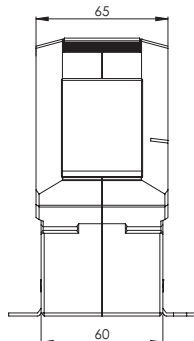
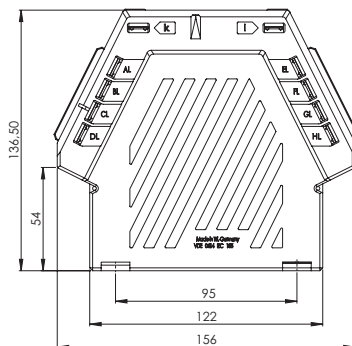


# SUSK 3...8




## Summen-Stromwandler



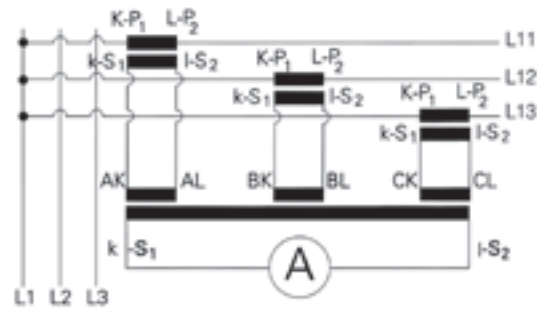
Baubreite 156 mm  
 Bauhöhe 136,5 mm  
 Bautiefe gesamt 65 mm



Ein-gänge	Primär-strom [A]	Sekundärstrom [A] / Klasse					
		Bürde [VA]	5 A Kl. 1 Best.-Nr.	5 A Kl. 0,5 Best.-Nr.	1 A Kl. 1 Best.-Nr.	1 A Kl. 0,5 Best.-Nr.	
3	1	5	10040115	10040111	10040315	10040311	
		10	10040116	10040112	10040316	10040312	
		15	10040117	10040114	10040317	10040314	
		30	10040118		10040318		
	5	5	10040015	10040011	10040215	10040211	
		10	10040016	10040012	10040216	10040212	
		15	10040017	10040014	10040217	10040214	
		30	10040018		10040218		
4	1	5	10040126	10040123	10040326	10040323	
		10	10040127	10040124	10040327	10040324	
		15	10040128	10040125	10040328	10040325	
		25	10040129		10040329		
	5	5	10040026	10040023	10040226	10040223	
		10	10040027	10040024	10040227	10040224	
		15	10040028	10040025	10040228	10040225	
		25	10040029		10040229		
	5	1	5	10040137	10040134	10040337	10040334
			10	10040138	10040135	10040338	10040335
			15	10040139	10040136	10040339	10040336
			30	10040140		10040340	
5		5	10040037	10040034	10040237	10040234	
		10	10040038	10040035	10040238	10040235	
		15	10040039	10040036	10040239	10040236	
		30	10040040		10040240		
6		1	5	10040148	10040145	10040348	10040345
			10	10040149	10040146	10040349	10040346
			15	10040150	10040147	10040350	10040347
			30	10040151		10040351	
	5	5	10040048	10040045	10040248	10040245	
		10	10040049	10040046	10040249	10040246	
		15	10040050	10040047	10040250	10040247	
		30	10040051		10040251		
7	1	5	10040160	10040157	10040360	10040357	
		10	10040161	10040158	10040361	10040358	
		15	10040162	10040159	10040362	10040359	
		30	10040163		10040363		
	5	5	10040060	10040057	10040260	10040257	
		10	10040061	10040058	10040261	10040258	
		15	10040062	10040059	10040262	10040259	
		30	10040063		10040263		
8	1	5	10040171	10040168	10040371	10040368	
		10	10040172	10040169	10040372	10040369	
		15	10040173	10040170	10040373	10040370	
		30	10040174		10040374		
	5	5	10040071	10040068	10040271	10040268	
		10	10040072	10040069	10040272	10040269	
		15	10040073	10040070	10040273	10040270	
		30	10040074		10040274		

		Best.-Nr.
	Schnappbefestigung	-
	Plombierplatte Form B	10059041
	Plombierplatte Form C	10059042

Anschlussbild



## Niederspannungs-Stromwandler für Industrie

### Sonder-Stromwandler

NH      Stromwandler für Sicherungstrennleiste

---

## NH-Stromwandler für Sicherungstrennleiste Größe 1, 2 und 3

Gehäusematerial: Technyl A20 V25 N025, 200 °C

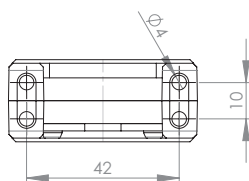
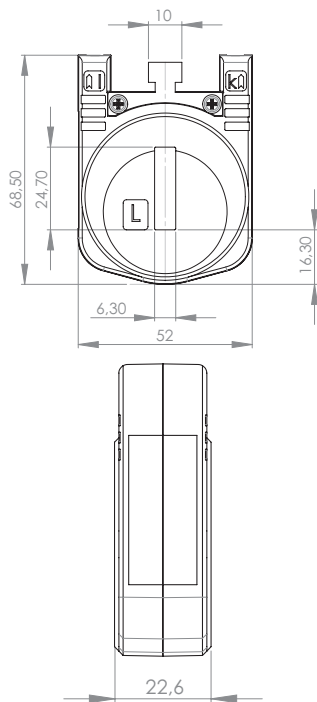
Ausführung: Stromwandler zur direkten Montage in Verbindung mit Niederspannungs-Hochleistungssicherungen mit Kontaktmessern und NH-Sicherungseinsatz nach DIN 43620/1. NH-Stromwandler sind mit 2 bzw. 4 Steckbuchsen ausgestattet und können dauernd offen betrieben werden. Leerlaufspannung bei Sek. 5 A ca. 3 bis 6 V und bei Sek. 1 A ca. 13 bis 25 V.  
Die Stromwandler können auch sekundär 2-fach umschaltbar geliefert werden.







Schiene 1            24 x 6 mm  
 Baubreite        52 mm  
 Bauhöhe         68,5 mm  
 Bautiefe gesamt   23 mm



## NH 6.1

Stromwandler für Sicherungstrennleisten

Primärstrom [A]	Bürde [VA]	Sekundärstrom [A] / Klasse	
		5 A Kl. 3 Best.-Nr.	1 A Kl. 3 Best.-Nr.
100	1,25	10050011	10050211
150	2,5	10050012	10050212
200	3,5	10050013	10050213
250	4	10050014	10050214
300	5	10050015	10050215

## NH 6.1 2U

Stromwandler für Sicherungstrennleisten, sekundär umschaltbar

Primärstrom [A]	Bürde [VA]	Sekundärstrom [A] / Klasse	
		5 A Kl. 3 Best.-Nr.	1 A Kl. 3 Best.-Nr.
200-100	2,5-1,25	10050111	10050311
300-150	5-2,5	10050112	10050312

		Best.-Nr.
	Schnappbefestigung	-
	Plombierplatte	-

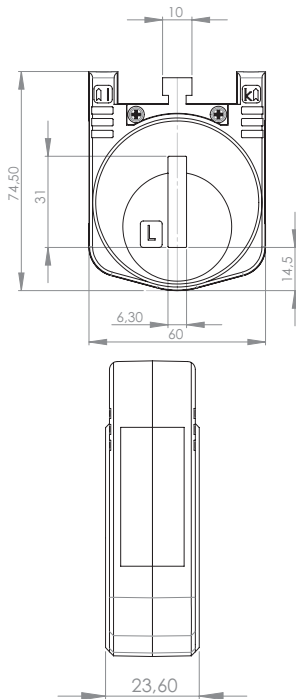
## NH 6.2

### Stromwandler für Sicherungstrennleisten



Schiene 1                    30 x 6 mm  
 Baubreite                60 mm  
 Bauhöhe                 74,5 mm  
 Bautiefe gesamt        24 mm

Primärstrom [A]	Bürde [VA]	Sekundärstrom [A] / Klasse	
		5 A Kl. 3 Best.-Nr.	1 A Kl. 3 Best.-Nr.
100	1,25	10050021	10050221
150	2,5	10050022	10050222
200	3,5	10050023	10050223
250	4	10050024	10050224
300	5	10050025	10050225
400	5	10050026	10050226

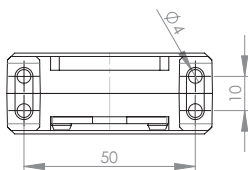


## NH 6.2 2U

### Stromwandler für Sicherungstrennleisten, sekundär umschaltbar

Primärstrom [A]	Bürde [VA]	Sekundärstrom [A] / Klasse	
		5 A Kl. 3 Best.-Nr.	1 A Kl. 3 Best.-Nr.
200-100	2,5-1,25	10050121	10050321
300-150	5-2,5	10050122	10050322
400-200	5-2,5	10050123	10050323

		Best.-Nr.
	Schnappbefestigung	-
	Plombierplatte	-



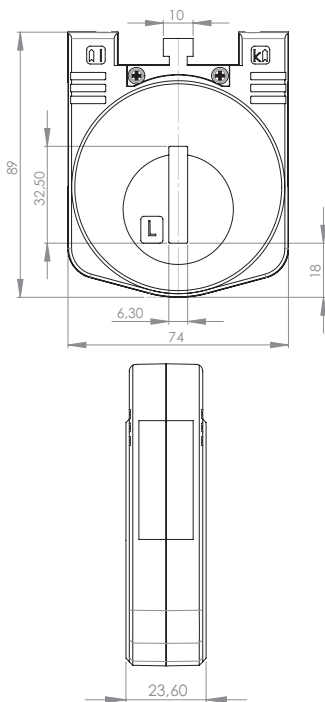
## NH 6.3

Stromwandler für Sicherungstrennleisten



Schiene 1                    32 x 6 mm  
 Baubreite                    74 mm  
 Bauhöhe                    89 mm  
 Bautiefe gesamt            24 mm

Primärstrom [A]	Bürde [VA]	Sekundärstrom [A] / Klasse	
		5 A Kl. 3 Best.-Nr.	1 A Kl. 3 Best.-Nr.
150	2,5	10050031	10050231
200	3,5	10050032	10050232
250	4	10050033	10050233
300	5	10050034	10050234
400	5	10050035	10050235
500	5	10050036	10050236
600	10	10050037	10050237

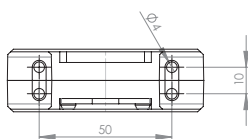


## NH 6.3 2U

Stromwandler für Sicherungstrennleisten, sekundär umschaltbar

Primärstrom [A]	Bürde [VA]	Sekundärstrom [A] / Klasse	
		5 A Kl. 3 Best.-Nr.	1 A Kl. 3 Best.-Nr.
300-150	5-2,5	10050131	10050331
400-200	5-2,5	10050132	10050332
600-300	10-5	10050133	10050333

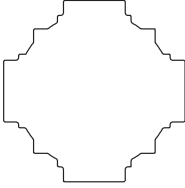
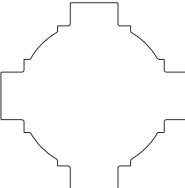
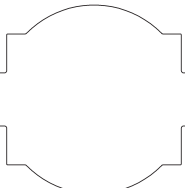
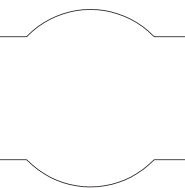
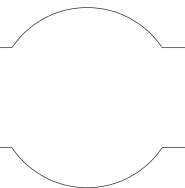
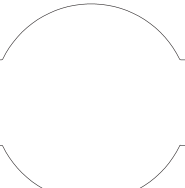
		Best.-Nr.
	Schnappbefestigung	-
	Plombierplatte	-





## Aufsteck-Stromwandler mit schraubenloser Anschlusstechnik

„Cage Clamp®“, UL-zertifiziert

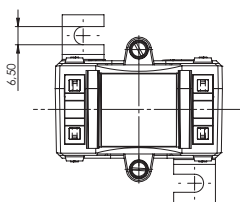
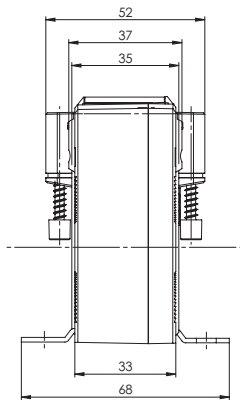
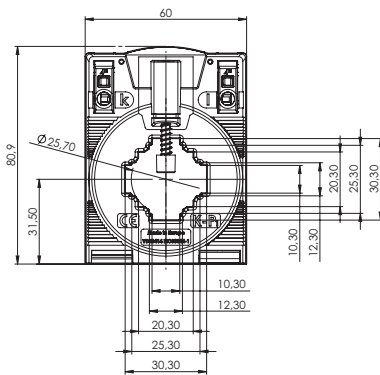
CTB 31.35	Primärleiter		30 x 10 mm
	Rundleiter Wandlerbreite		25 x 12 mm 20 x 20 mm 25,7 mm 60 mm
CTB 41.35	Primärleiter		40 x 10 mm
	Rundleiter Wandlerbreite		30 x 15 mm 31,8 mm 70 mm
CTB 51.35	Primärleiter		50 x 12 mm
	Rundleiter Wandlerbreite		40 x 30 mm 43,7 mm 85 mm
CTB 61.35	Primärleiter		63 x 10 mm
	Rundleiter Wandlerbreite		50 x 30 mm 43,7 mm 95 mm
CTB 81.35	Primärleiter		80 x 10 mm
	Rundleiter Wandlerbreite		60 x 30 mm 54,7 mm 120 mm
CTB 101.35	Primärleiter		100 x 10 mm
	Rundleiter Wandlerbreite		80 x 30 mm 70 mm 130 mm

## CTB 31.35

### Aufsteck-Stromwandler



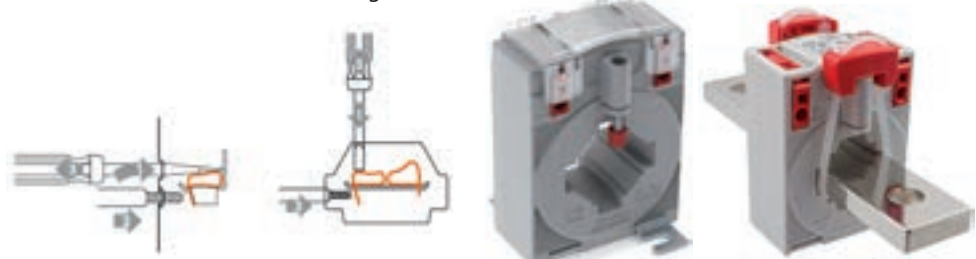
Schiene 1	30 x 10 mm
Schiene 2	25 x 12 mm
Schiene 3	20 x 20 mm
Rundleiter	25,7 mm
Baubreite	60 mm
Bauhöhe	80,9 mm
Bautiefe gesamt	52 mm



Primärstrom [A]	Bürde [VA]	Sekundärstrom [A] / Klasse					
		5 A Kl. 3 Best.-Nr.	5 A Kl. 1 Best.-Nr.	5 A Kl. 0,5 Best.-Nr.	1 A Kl. 3 Best.-Nr.	1 A Kl. 1 Best.-Nr.	1 A Kl. 0,5 Best.-Nr.
50	1,25	10050-0001			10050-0021		
60	1,25		10050-0017			10050-0037	
75	2,5		10050-0018			10050-0038	
80	2,5		10050-0019			10050-0039	
100	2,5		10050-0002			10050-0022	
125	1,5			10050-2001			10050-2021
	2,5		10050-0003			10050-0023	
150	2,5			10050-2002			10050-2022
	5		10050-0004			10050-0024	
200	2,5			10050-2003			10050-2023
	5		10050-0005			10050-0025	
250	5		10050-0006	10050-2004		10050-0026	10050-2024
	5		10050-0007	10050-2005		10050-0027	10050-2025
300	10		10050-0008			10050-0028	
	5		10050-0009	10050-2006		10050-0029	10050-2026
400	10		10050-0010	10050-2007		10050-0030	10050-2027
	5		10050-0011	10050-2008		10050-0031	10050-2028
500	10		10050-0012	10050-2009		10050-0032	10050-2029
	5		10050-0013	10050-2010		10050-0033	10050-2030
600	10		10050-0014	10050-2011		10050-0034	10050-2031
	5		10050-0015	10050-2012		10050-0035	10050-2032
750	10		10050-0016	10050-2013		10050-0036	10050-2033

		Best.-Nr.
	Schnappbefestigung CTB	10055015
	Quick-Fix Schnellbefestigung	10055021
	Plombierplatte Form G	10059057

- UL zertifiziert; Zertifikatsnummer: 20100426-E336996
- Weltweit erster Stromwandler mit schraubenloser Anschlusstechnik – Federzugklemme „Cage Clamp®“
- Innovative, zeitsparende Anschlussmöglichkeit (Front oder Top) für massive und flexible Leiter (max. 4 mm<sup>2</sup> – Aderendhülsen können entfallen)
- Schockfest und rüttelsicher, hohe mechanische Haltekräfte
- Wartungsfreie, gasdichte Verbindung
- Hohe Stromfestigkeit
- Therm. Nenndauerstrom  $I_{cth}$ :  $1,2 \times I_N$
- Niederspannungs-Stromwandler für max. Betriebsspannungen bis 1,2 kV; Einsatz in 690 V Netzen möglich



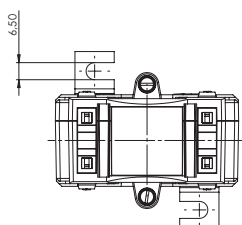
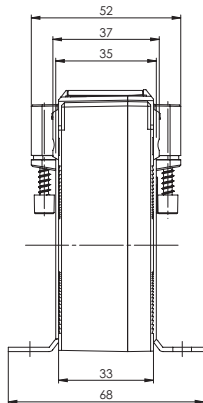
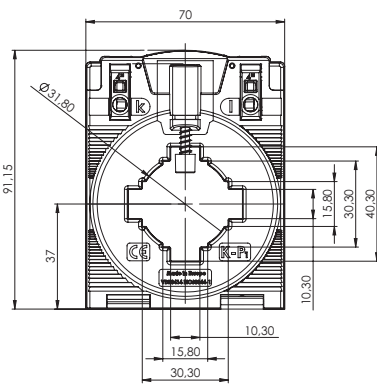


## CTB 41.35

### Aufsteck-Stromwandler



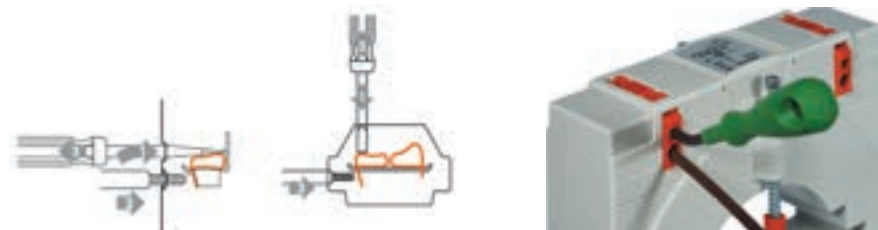
Schiene 1	40 x 10 mm
Schiene 2	30 x 15 mm
Rundleiter	31,8 mm
Baubreite	70 mm
Bauhöhe	91,15 mm
Bautiefe gesamt	52 mm



Primärstrom [A]	Bürde [VA]	Sekundärstrom [A] / Klasse					
		5 A Kl. 3 Best.-Nr.	5 A Kl. 1 Best.-Nr.	5 A Kl. 0,5 Best.-Nr.	1 A Kl. 3 Best.-Nr.	1 A Kl. 1 Best.-Nr.	1 A Kl. 0,5 Best.-Nr.
75	1,25	10050-0050			10050-0070		
80	1,25	10050-0051			10050-0071		
100	2,5	10050-0052			10050-0072		
125	2,5		10050-0053			10050-0073	
150	2,5		10050-0054			10050-0074	
200	1,5			10050-2050			10050-2070
	5		10050-0055			10050-0075	
250	2,5			10050-2051			10050-2071
	5		10050-0056			10050-0076	
300	2,5			10050-2052			
	5		10050-0057			10050-0077	10050-2072
400	5		10050-0058	10050-2053		10050-0078	10050-2073
500	5		10050-0059	10050-2054		10050-0079	10050-2074
	10		10050-0060			10050-0080	10050-2075
600	5		10050-0061	10050-2055		10050-0081	10050-2076
	10		10050-0062	10050-2056		10050-0082	10050-2077
750	5		10050-0063	10050-2057		10050-0083	10050-2078
	10		10050-0064	10050-2058		10050-0084	
800	5		10050-0065	10050-2059		10050-0085	10050-2079
	10		10050-0066	10050-2060		10050-0086	10050-2080
1000	5		10050-0067	10050-2061		10050-0087	10050-2081
	10		10050-0068	10050-2062		10050-0088	10050-2082

	Best.-Nr.
	Schnappbefestigung CTB 10055015
	Quick-Fix Schnellbefestigung 10055021
	Plombierplatte Form G 10059057

- UL zertifiziert; Zertifikatsnummer: 20100426-E336996
- Weltweit erster Stromwandler mit schraubenloser Anschluss-technik – Federzugklemme „Cage Clamp“
- Innovative, zeitsparende Anschlussmöglichkeit (Front oder Top) für massive und flexible Leiter (max. 4 mm<sup>2</sup> – Aderendhülsen können entfallen)
- Schockfest und rüttelsicher, hohe mechanische Haltekräfte
- Wartungsfreie, gasdichte Verbindung
- Hohe Stromfestigkeit
- Therm. Nenndauerstrom  $I_{cth}$ :  $1,2 \times I_N$
- Niederspannungs-Stromwandler für max. Betriebsspannungen bis 1,2 kV; Einsatz in 690 V Netzen möglich

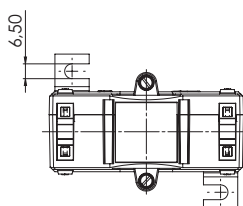
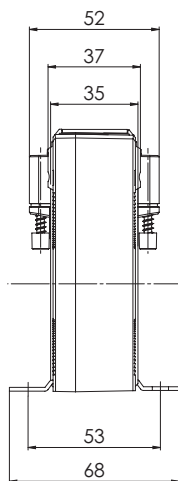
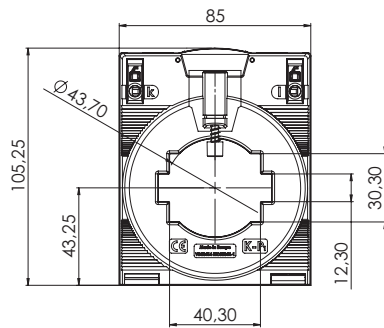


## CTB 51.35

### Aufsteck-Stromwandler



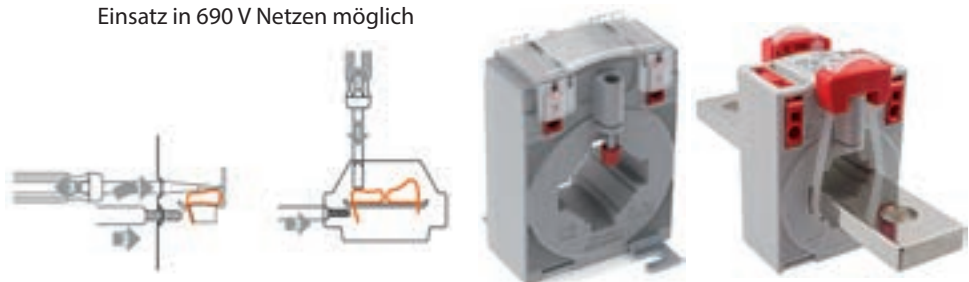
Schiene 1	50 x 12 mm
Schiene 2	40 x 30 mm
Rundleiter	43,7 mm
Baubreite	85 mm
Bauhöhe	105,25 mm
Bautiefe gesamt	52 mm



Primärstrom [A]	Bürde [VA]	Sekundärstrom [A] / Klasse			
		5 A Kl. 1 Best.-Nr.	5 A Kl. 0,5 Best.-Nr.	1 A Kl. 1 Best.-Nr.	1 A Kl. 0,5 Best.-Nr.
100	1,25	10050-0100		10050-0120	
125	2,5	10050-0101		10050-0121	
150	2,5	10050-0102		10050-0122	
200	1,5		10050-2100		10050-2120
	5	10050-0103		10050-0123	
250	2,5		10050-2101		10050-2121
	5	10050-0104		10050-0124	
300	2,5		10050-2102		10050-2122
	5	10050-0105		10050-0125	
400	5	10050-0106	10050-2103	10050-0126	10050-2123
	10	10050-0107		10050-0127	
500	5	10050-0108	10050-2104	10050-0128	10050-2124
	10	10050-0109	10050-2105	10050-0129	10050-2125
600	5	10050-0110	10050-2106	10050-0130	10050-2126
	10	10050-0111	10050-2107	10050-0131	10050-2127
750	5	10050-0112	10050-2108	10050-0132	10050-2128
	10	10050-0113	10050-2109	10050-0133	10050-2129
800	5	10050-0114	10050-2110	10050-0134	10050-2130
	10	10050-0115	10050-2111	10050-0135	10050-2131
1000	5	10050-0116	10050-2112	10050-0136	10050-2132
	10	10050-0117	10050-2113	10050-0137	10050-2133
1200	5	10050-0291	10050-2114	10050-0293	10050-2134
	10	10050-0292	10050-2115	10050-0294	10050-2140
1250	5	10050-0118	10050-2116	10050-0138	10050-2136
	10	10050-0119	10050-2117	10050-0139	10050-2137

	Best.-Nr.
	10055021
	10059058

- UL zertifiziert; Zertifikatsnummer: 20100426-E336996
- Weltweit erster Stromwandler mit schraubenloser Anschlussstechnik – Federzugklemme „Cage Clamp®“
- Innovative, zeitsparende Anschlussmöglichkeit (Front oder Top) für massive und flexible Leiter (max. 4 mm<sup>2</sup> – Aderendhülsen können entfallen)
- Schockfest und rüttelsicher, hohe mechanische Haltekräfte
- Wartungsfreie, gasdichte Verbindung
- Hohe Stromfestigkeit
- Therm. Nenndauerstrom  $I_{cth}$ :  $1,2 \times I_N$
- Niederspannungs-Stromwandler für max. Betriebsspannungen bis 1,2 kV; Einsatz in 690 V Netzen möglich





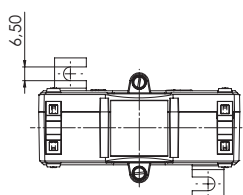
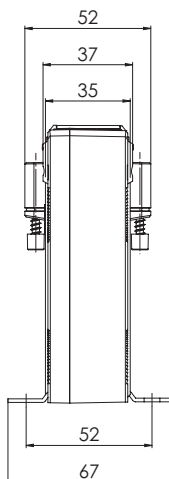
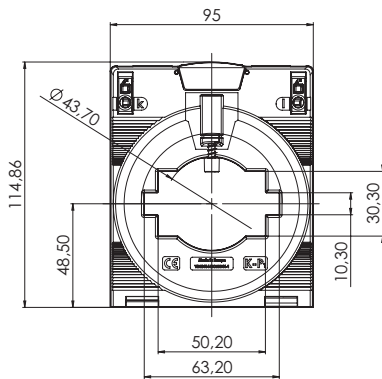


## CTB 61.35

### Aufsteck-Stromwandler



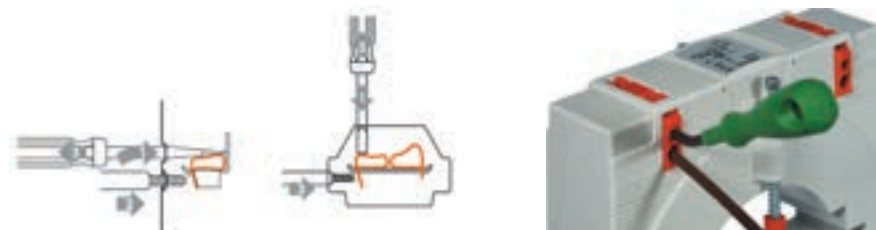
Schiene 1	63 x 10 mm
Schiene 2	50 x 30 mm
Rundleiter	43,7 mm
Baubreite	95 mm
Bauhöhe	114,86 mm
Bautiefe gesamt	52 mm



Primärstrom [A]	Bürde [VA]	Sekundärstrom [A] / Klasse			
		5 A Kl. 1 Best.-Nr.	5 A Kl. 0,5 Best.-Nr.	1 A Kl. 1 Best.-Nr.	1 A Kl. 0,5 Best.-Nr.
200	2,5	10050-0150	10050-2150	10050-0170	10050-2170
250	2,5		10050-2151		10050-2171
	5	10050-0151		10050-0171	
300	5	10050-0152	10050-2152	10050-0172	10050-2172
400	5	10050-0153	10050-2153	10050-0173	10050-2173
500	5	10050-0154	10050-2154	10050-0174	10050-2174
600	5	10050-0155	10050-2155	10050-0175	10050-2175
750	5	10050-0156	10050-2156	10050-0176	10050-2176
	10	10050-0157	10050-2157	10050-0177	10050-2177
800	5	10050-0158	10050-2158	10050-0178	10050-2178
	10	10050-0159	10050-2159	10050-0179	10050-2179
1000	5	10050-0160	10050-2160	10050-0180	10050-2180
	10	10050-0161	10050-2161	10050-0181	10050-2181
1200	5	10050-0287	10050-2162	10050-0289	10050-2182
	10	10050-0288	10050-2163	10050-0290	10050-2183
1250	5	10050-0162	10050-2164	10050-0182	10050-2184
	10	10050-0163	10050-2165	10050-0183	10050-2185
1500	5	10050-0164	10050-2166	10050-0184	10050-2186
	10	10050-0165	10050-2167	10050-0185	10050-2187
1600	5	10050-0166	10050-2168	10050-0186	10050-2188
	10	10050-0167	10050-2169	10050-0187	10050-2189

		Best.-Nr.
	Quick-Fix Schnellbefestigung	10055021
	Plombierplatte Form J	10059059

- UL zertifiziert; Zertifikatsnummer: 20100426-E336996
- Weltweit erster Stromwandler mit schraubenloser Anschluss-technik – Federzugklemme „Cage Clamp“
- Innovative, zeitsparende Anschlussmöglichkeit (Front oder Top) für massive und flexible Leiter (max. 4 mm<sup>2</sup> – Aderendhülsen können entfallen)
- Schockfest und rüttelsicher, hohe mechanische Haltekräfte
- Wartungsfreie, gasdichte Verbindung
- Hohe Stromfestigkeit
- Therm. Nenndauerstrom  $I_{cth}$ :  $1,2 \times I_N$
- Niederspannungs-Stromwandler für max. Betriebsspannungen bis 1,2 kV; Einsatz in 690 V Netzen möglich

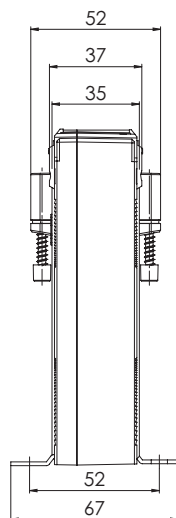
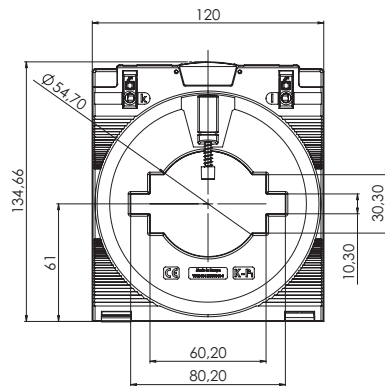


## CTB 81.35

### Aufsteck-Stromwandler



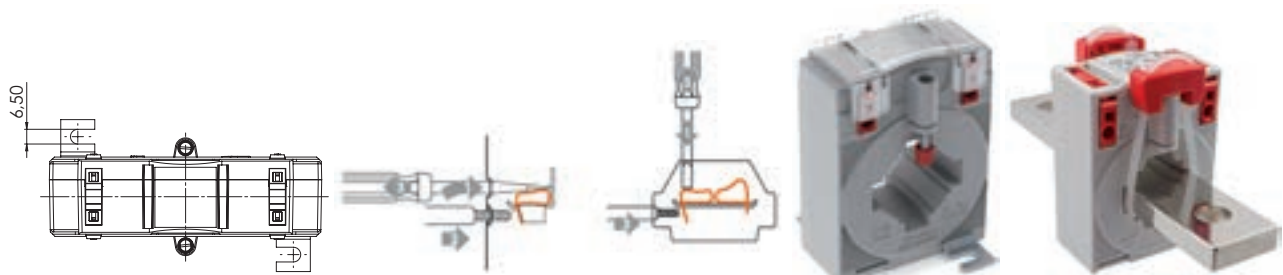
Schiene 1	80 x 10 mm
Schiene 2	60 x 30 mm
Rundleiter	54,7 mm
Baubreite	120 mm
Bauhöhe	134,66 mm
Bautiefe gesamt	52 mm



Primärstrom [A]	Bürde [VA]	Sekundärstrom [A] / Klasse			
		5 A Kl. 1 Best.-Nr.	5 A Kl. 0,5 Best.-Nr.	1 A Kl. 1 Best.-Nr.	1 A Kl. 0,5 Best.-Nr.
400	2,5		10050-2190		10050-2210
	5	10050-0190		10050-0210	
500	2,5		10050-2191		
	5	10050-0191		10050-0211	10050-2211
600	5	10050-0192	10050-2192	10050-0212	10050-2212
	5	10050-0193	10050-2193	10050-0213	10050-2213
750	10	10050-0194	10050-2194	10050-0214	10050-2214
	5	10050-0195	10050-2195	10050-0215	10050-2215
800	10	10050-0196	10050-2196	10050-0216	10050-2216
	5	10050-0197	10050-2197	10050-0217	10050-2217
1000	10	10050-0198	10050-2198	10050-0218	10050-2218
	5	10050-0283	10050-2199	10050-0285	10050-2219
1200	10	10050-0284	10050-2200	10050-0286	10050-2220
	5	10050-0199	10050-2201	10050-0219	10050-2221
1250	10	10050-0200	10050-2202	10050-0220	10050-2222
	5	10050-0201	10050-2203	10050-0221	10050-2223
1500	10	10050-0202	10050-2204	10050-0222	10050-2224
	5	10050-0203	10050-2205	10050-0223	10050-2225
1600	10	10050-0204	10050-2206	10050-0224	10050-2226
	10	10050-0205	10050-2207	10050-0225	10050-2227
2000	15	10050-0206	10050-2208	10050-0226	10050-2228

		Best.-Nr.
	Quick-Fix Schnellbefestigung	10055021
	Plombierplatte Form J	10059059

- UL zertifiziert; Zertifikatsnummer: 20100426-E336996
- Weltweit erster Stromwandler mit schraubenloser Anschluss-technik – Federzugklemme „Cage Clamp“
- Innovative, zeitsparende Anschlussmöglichkeit (Front oder Top) für massive und flexible Leiter (max. 4 mm<sup>2</sup> – Aderendhülsen können entfallen)
- Schockfest und rüttelsicher, hohe mechanische Haltekräfte
- Wartungsfreie, gasdichte Verbindung
- Hohe Stromfestigkeit
- Therm. Nenndauerstrom  $I_{cth} : 1,2 \times I_N$
- Niederspannungs-Stromwandler für max. Betriebsspannungen bis 1,2 kV; Einsatz in 690 V Netzen möglich

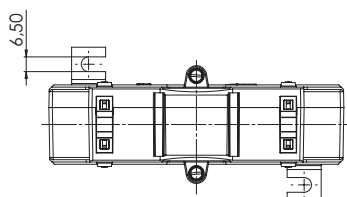
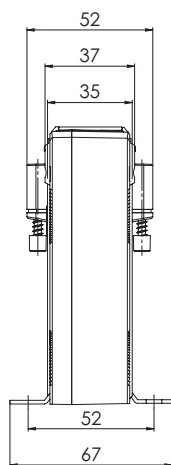
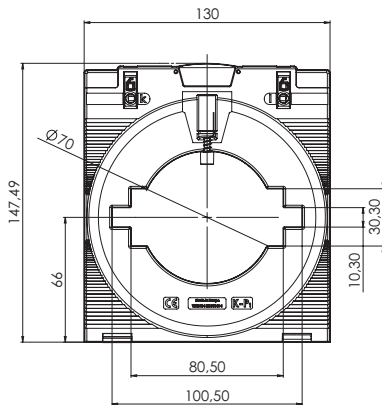


## CTB 101.35

### Aufsteck-Stromwandler



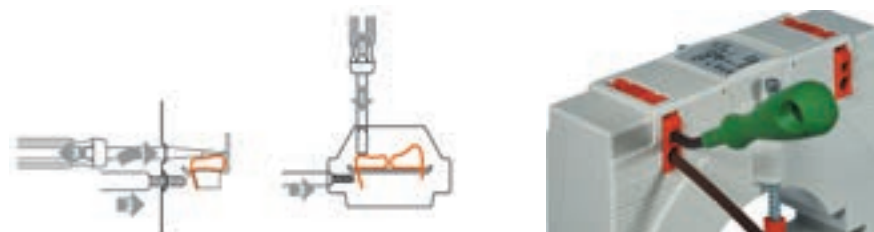
Schiene 1	100 x 10 mm
Schiene 2	80 x 30 mm
Rundleiter	70 mm
Baubreite	130 mm
Bauhöhe	147,49 mm
Bautiefe gesamt	52 mm

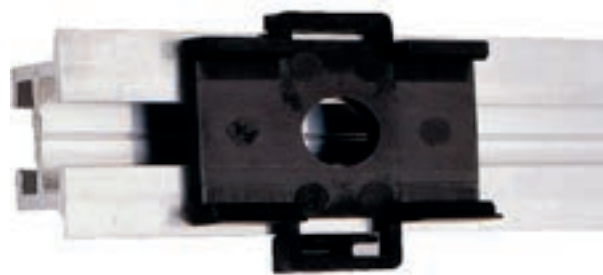


Primärstrom [A]	Bürde [VA]	Sekundärstrom [A] / Klasse			
		5 A Kl. 1 Best.-Nr.	5 A Kl. 0,5 Best.-Nr.	1 A Kl. 1 Best.-Nr.	1 A Kl. 0,5 Best.-Nr.
400	2,5		10050-2230		10050-2260
	5	10050-0230		10050-0260	
500	5	10050-0231	10050-2231	10050-0261	10050-2261
	5		10050-2232		10050-2262
600	10	10050-0232		10050-0262	
	5	10050-0233	10050-2233	10050-0263	10050-2263
750	10	10050-0234	10050-2234	10050-0264	10050-2264
	5	10050-0235	10050-2235	10050-0265	10050-2265
800	10	10050-0236	10050-2236	10050-0266	10050-2266
	5	10050-0237	10050-2237	10050-0267	10050-2267
1000	10	10050-0238	10050-2238	10050-0268	10050-2268
	5	10050-0279	10050-2239	10050-0281	10050-2269
1200	10	10050-0280	10050-2240	10050-0282	10050-2270
	5	10050-0239	10050-2241	10050-0269	10050-2271
1250	10	10050-0240	10050-2242	10050-0270	10050-2272
	10	10050-0241	10050-2243	10050-0271	10050-2273
1500	15	10050-0242	10050-2244	10050-0272	10050-2274
	10	10050-0243	10050-2245	10050-0273	10050-2275
1600	15	10050-0244	10050-2246	10050-0274	10050-2276
	10	10050-0245	10050-2247	10050-0275	10050-2277
2000	15	10050-0246	10050-2248	10050-0276	10050-2278
	10	10050-0247	10050-2249	10050-0277	10050-2279
2500	15	10050-0248	10050-2250	10050-0278	10050-2280

		Best.-Nr.
	Quick-Fix Schnellbefestigung	10055021
	Plombierplatte Form J	10059059

- UL zertifiziert; Zertifikatsnummer: 20100426-E336996
- Weltweit erster Stromwandler mit schraubenloser Anschlussstechnik – Federzugklemme „Cage Clamp“
- Innovative, zeitsparende Anschlussmöglichkeit (Front oder Top) für massive und flexible Leiter (max. 4 mm<sup>2</sup> – Aderendhülsen können entfallen)
- Schockfest und rüttelsicher, hohe mechanische Haltekräfte
- Wartungsfreie, gasdichte Verbindung
- Hohe Stromfestigkeit
- Therm. Nenndauerstrom  $I_{cth}$ :  $1,2 \times I_N$
- Niederspannungs-Stromwandler für max. Betriebsspannungen bis 1,2 kV; Einsatz in 690 V Netzen möglich





## Zubehör für Niederspannungs-Stromwandler

Schnappbefestigung

---

Schnellbefestigung – Quick Fix

---

Kupferrohr

---

Montagewinkel

---

Spannpratzen + Spannmodul

---

Montagekit

---

Verdrehsicherung

---

Sekundärverschluss

---

Plombierplatte

---

Kupferschiene

---

## Schnappbefestigung



Bauform	Einsatz für GMW-Wandlertypen	Best.-Nr.
A	ASR 22.3; ASK 21.3; 31.3; 318.3; 41.3; WSK 30, EASK 31.3, EASR 22.3	10053011
B	ASK 31.4, EASK 31.4	10054011
C	ASK 31.5; WSK 40 N, EASK 31.5, EASK 41.5	10055011
D	ASK 41.4; 412.4; WSK 40, EASK 41.4	10055012
E	ASR 14.3; 20.3; 201.3, EASR 14.3, EAS 176.3, EASK 176.3	10055013
F	ASR 21.3; ASK 205.3	10055014
G	CTB 31.35, 41.35	10055015



## Quick Fix

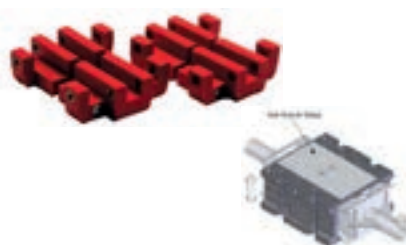
Schnellbefestigung	Best.-Nr.
Standard für 85°C Dauertemperatur	10055021
Kabelbinder hitzestabilisiert bis 130°C	10055024

## Kupferrohr



Länge	Außen-Ø	Innen-Ø	Max. Stromstärke	Best.-Nr.
34	22,5	16,5	600 A	10052011
36	22,5	16,5	600 A	10052012
unterschiedliche Längen auf Anfrage				
34	22,5	12,5	600 A	10052021
36	22,5	12,5	600 A	10052022
unterschiedliche Längen auf Anfrage				
34	22,5	8,5	600 A	10052031
36	22,5	8,5	600 A	10052032
unterschiedliche Längen auf Anfrage				
32	21	12,5	600 A	10052041
34	21	12,5	600 A	10052042
unterschiedliche Längen auf Anfrage				
32	21	8,5	600 A	10052051
34	21	8,5	600 A	10052052
unterschiedliche Längen auf Anfrage				

## Montagewinkel für Dreiphasen-Stromwandlersatz



Montagewinkel für Dreiersatz (2 Stück) Aufsteck-, Schutz- und Verrechnungs-Stromwandler	
Einsatz für GMW-Stromwandlertypen	Best.-Nr.
ASK 421.4; 41.4; 412.4; WSK 40; WSK 40N	10059037
ASK 41.5	10059082

## Spannpratzen + Spannmodul

	Best.-Nr.
Flexible Schienenbefestigung für Typen ASK 165.5 und ASK 205.5	10059090
Spannmodul mit Anti-Rutsch-Belag	10059091

## Montagekit



Schraube M 12 x 40 mit Spannungsabgriff M5	Best.-Nr.
mit Spannungsabgriff M5 und Verdrehsicherung Schiene 30 mm	10059026
mit Spannungsabgriff M5 und Verdrehsicherung Schiene 40 mm	10059027
mit Spannungsabgriff M5 und Verdrehsicherung Schiene 50 mm	10059030
Standard	10059081
Standard und Verdrehsicherung Schiene 30 mm	10059028
Standard und Verdrehsicherung Schiene 40 mm	10059029
Standard und Verdrehsicherung Schiene 50 mm	10059030A
	10059080



## Verdrehsicherung

	Abmessungen [mm]			Best.-Nr.
Cu-Schiene	30 x 6	30 x 8	30 x 10	10059035
Cu-Schiene	40 x 6	40 x 8	40 x 10	10059036
Cu-Schiene	50 x 6	50 x 8	50 x 10	10059048



## Sekundärverschluss

	Best.-Nr.
Universal-Sekundärverschluss für GMW-Stromwandler	10053016

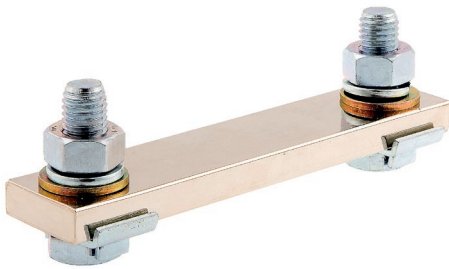
## Plombierplatte



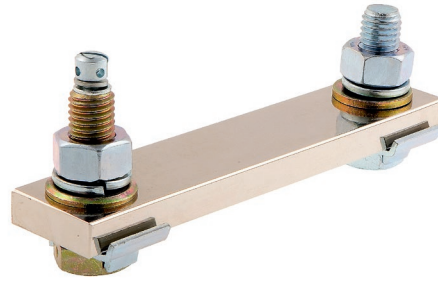
Bauform	Einsatz für GMW-Stromwandlertypen	Best.-Nr.
Form A	ASR 22.3, ASK 21.3, 31.3, 318.3, 41.3, 103.3(2x), 123.3(2x), WSK 30, SASR22.3, SASK21.3, ASK(D) 21.3, EASR 22.3, EASK 21.3, EASK 31.3, EASK 123.3, EASK(D) 21.3	10059040
Form B	ASK 31.4, 31.5, 421.4, 41.4, 412.4, WSK 40, WSK 40N, 60, 70.6 N, KSU, SUSK 3...8 primär, SASK 31.5, SASK 421.4, SASK 41.4, ASK(D) 31.5, ASK(D) 31.5 2U, EASK 31.4, EASK 31.5	10059041
Form C	ASK 541.4, 51.4, 561.4, 61.4, 63.4, 63.6, 81.4, 101.4, ASK 105.6, 105.6N, 127.4, 127.6, 128.4, ASK 105.6, 105.6N, 127.4, 127.6, 128.4, 129.10, SUSK 3...8 sekundär, SASK 541.4, SASK 61.4, SASK 63.6, SASK 105.6, EASK 541.4, EASK 51.4, EASK 51.4 2U, EASK 61.4, EASK 63.6, EASK 81.4, EASK 105.6, ESUSK 2...8	10059042
Form D	WSK 70.6	10059043
Form E	ASK 31.6, 41.6, 51.6, 61.6, SASK 31.6, SASK 41.6, SASK 51.6, SASK 61.6, EASK 31.6, EASK 41.6, EASK 51.6, EASK 61.6	10059044
Form F	WSK 31.5, EWSK 31.5	10059045
Form G	CTB 31.35; 41.35	10059057
Form H	CTB 51.35	10059058
Form J	CTB 61.35; 81.35; 101.35	10059059

## Kupferschiene

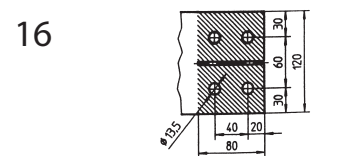
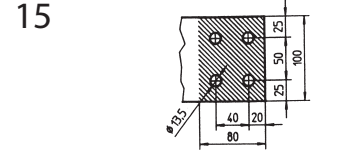
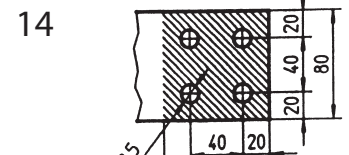
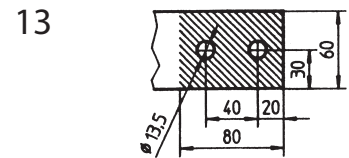
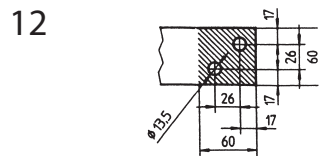
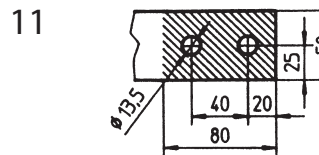
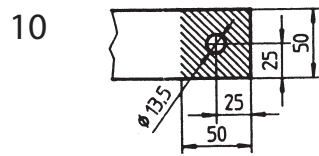
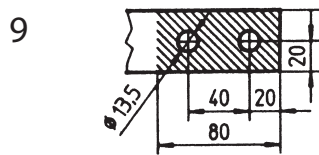
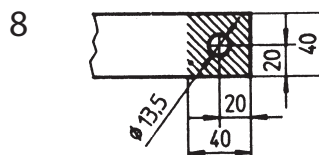
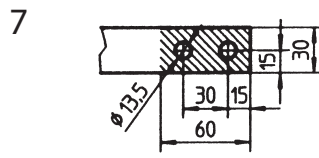
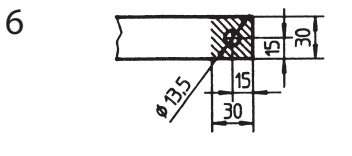
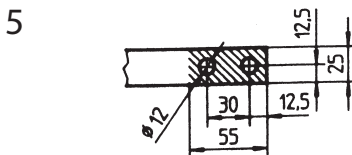
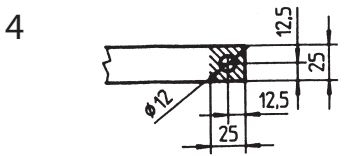
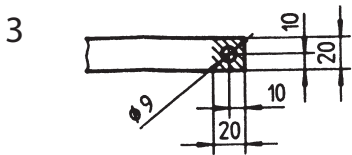
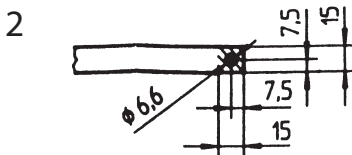
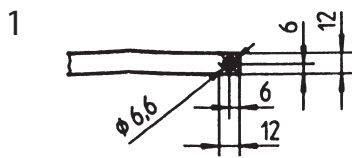
galvanisch vernickelt



Kupferschiene für Industrie-Stromwandler



Kupferschiene für Verrechnungs-Stromwandler



Werkstoff E-Cu-ziehhart  
gezogen nach DIN 46433



## Kupferschiene

Bestellnummer	Ausführung	Bohrbild	Länge	Breite	Stärke	Max. Stromstärke
100020060170B003IO	o. Schrauben	3	170	20	6	300 A
100030060130B006I	Industrie	6	130	30	6	300 A
100030060130B006E	EVU	6	130	30	6	300 A
100030060130B006IO	o. Schrauben	6	130	30	6	300 A
100030060140B006I	Industrie	6	140	30	6	300 A
100030060140B006E	EVU	6	140	30	6	300 A
100030060140B006IO	o. Schrauben	6	140	30	6	300 A
100030080130B006I	Industrie	6	130	30	8	400 A
100030080130B006E	EVU	6	130	30	8	400 A
100030080130B006IO	o. Schrauben	6	130	30	8	400 A
100030080160B006I	Industrie	6	160	30	8	400 A
100030080160B006E	EVU	6	160	30	8	400 A
100030080160B006IO	o. Schrauben	6	160	30	8	400 A
100030100130B006I	Industrie	6	130	30	10	750 A
100030100130B006E	EVU	6	130	30	10	750 A
100030100130B006IO	o. Schrauben	6	130	30	10	750 A
100030100140B006I	Industrie	6	140	30	10	750 A
100030100140B006E	EVU	6	140	30	10	750 A
100030100140B006IO	o. Schrauben	6	140	30	10	750 A
100030100160B006I	Industrie	6	160	30	10	750 A
100030100160B006E	EVU	6	160	30	10	750 A
100030100160B006IO	o. Schrauben	6	160	30	10	750 A
100040060140B008I	Industrie	8	140	40	6	500 A
100040060140B008E	EVU	8	140	40	6	500 A
100040060140B008IO	o. Schrauben	8	140	40	6	500 A
100040060160B008I	Industrie	8	160	40	6	500 A
100040060160B008E	EVU	8	160	40	6	500 A
100040060160B008IO	o. Schrauben	8	160	40	6	500 A
100040100140B008I	Industrie	8	140	40	10	800 A
100040100140B008E	EVU	8	140	40	10	800 A
100040100140B008IO	o. Schrauben	8	140	40	10	800 A
100040100160B008I	Industrie	8	160	40	10	800 A
100040100160B008E	EVU	8	160	40	10	800 A
100040100160B008IO	o. Schrauben	8	160	40	10	800 A
100050100140B010I	Industrie	10	140	50	10	1000 A
100050100140B010E	EVU	10	140	50	10	1000 A
100050100140B010IO	o. Schrauben	10	140	50	10	1000 A
100050100180B010I	Industrie	10	180	50	10	1000 A
100050100180B010E	EVU	10	180	50	10	1000 A
100050100180B010IO	o. Schrauben	10	180	50	10	1000 A
100050100220B011I	Industrie	11	220	50	10	1000 A
100050100220B011E	EVU	11	220	50	10	1000 A
100050100220B011IO	o. Schrauben	11	220	50	10	1000 A
100060100180B012I	Industrie	12	180	60	10	1200 A
100060100180B012E	EVU	12	180	60	10	1200 A
100060100180B012IO	o. Schrauben	12	180	60	10	1200 A
100060100220B013I	Industrie	13	220	60	10	1200 A
100060100220B013E	EVU	13	220	60	10	1200 A
100060100220B013IO	o. Schrauben	13	220	60	10	1200 A
100080100240B014I	Industrie	14	240	80	10	1500 A
100080100240B014E	EVU	14	240	80	10	1500 A
100080100240B014IO	o. Schrauben	14	240	80	10	1500 A
100100100240B015I	Industrie	15	240	100	10	2000 A
100100100240B015E	EVU	15	240	100	10	2000 A
100100100240B015IO	o. Schrauben	15	240	100	10	2000 A

Primärschienen-Lieferumfang:

EVU = mit je 1-mal Montagekit 10059026 und 10059028

Industrie = mit je 2-mal Montagekit 10059028

o. Schrauben = ohne Schrauben

Sonderlängen und Sonder-Bohrbilder auf Anfrage lieferbar



## Spannungswandler

MBEV  
MBER  
MBE

Einpolig isoliert

---

MBZV  
MBZR  
MBZ

Zweipolig isoliert

---

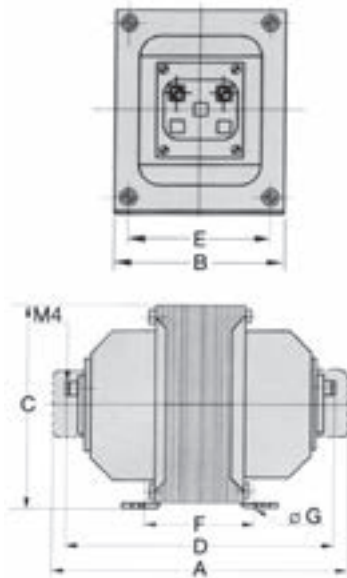
## Spannungswandler

### Einpolig isoliert



Bemessungsspannung	Sekundäre Bemessungsspannung 100 V/√3 V				
Typ	MBEV 6	MBEV 10	MBEV 20	MBEV 50	MBEV 100
Genauigkeitsklasse	1	0,5/1	0,5/1	0,5/1	0,5/1
Bemessungs-Scheinleistung	VA 3	VA 5/10	VA 10/20	VA 25/50	VA 50/100
Primär V	Best.-Nr.	Best.-Nr.	Best.-Nr.	Best.-Nr.	Best.-Nr.
100/√3	100SEV1001	100SEV1010	100SEV1019	100SEV1028	100SEV1037
110/√3	100SEV1002	100SEV1011	100SEV1020	100SEV1029	100SEV1038
220/√3	100SEV1003	100SEV1012	100SEV1021	100SEV1030	100SEV1039
380/√3	100SEV1004	100SEV1013	100SEV1022	100SEV1031	100SEV1040
400/√3	100SEV1005	100SEV1014	100SEV1023	100SEV1032	100SEV1041
500/√3	100SEV1006	100SEV1015	100SEV1024	100SEV1033	100SEV1042
600/√3	100SEV1007	100SEV1016	100SEV1025	100SEV1034	100SEV1043
800/√3			100SEV1026	100SEV1035	100SEV1044
1000/√3			100SEV1027	100SEV1036	100SEV1045

### Zweipolig isoliert



Bemessungsspannung	Sekundäre Bemessungsspannung 100 V				
Typ	MBZV 6	MBZV 10	MBZV 20	MBZV 50	MBZV 100
Genauigkeitsklasse	1	0,5/1	0,5/1	0,5/1	0,5/1
Bemessungs-Scheinleistung	VA 6	VA 10/20	VA 20/40	VA 50/100	VA100/200
Primär V	Best.-Nr.	Best.-Nr.	Best.-Nr.	Best.-Nr.	Best.-Nr.
100	100SZV1001	100SZV1010	100SZV1019	100SZV1028	100SZV1037
110	100SZV1002	100SZV1011	100SZV1020	100SZV1029	100SZV1038
220	100SZV1003	100SZV1012	100SZV1021	100SZV1030	100SZV1039
380	100SZV1004	100SZV1013	100SZV1022	100SZV1031	100SZV1040
400	100SZV1005	100SZV1014	100SZV1023	100SZV1032	100SZV1041
500	100SZV1006	100SZV1015	100SZV1024	100SZV1033	100SZV1042
600	100SZV1007	100SZV1016	100SZV1025	100SZV1034	100SZV1043
800			100SZV1026	100SZV1035	100SZV1044
1000			100SZV1027	100SZV1036	100SZV1045

Technische Daten der Normalausführung	
Standard	IEC 61869/1+3
Höchste Spannung für Betriebsmittel	0,72 kV bis 600 V – 1,2 kV bis 1000 V
Prüfspannung	0,72 kV / 3 kV; 1 kV / 6 kV
Nennfrequenz	50 / 60 Hz
Einsatzort	Innenraum bis 2000 m über NN
Klimatische Bedingung	IEC 60721-3-3 3K4
Mechanische Bedingung	IEC 60721-3-3 3M3
Rüttelfestigkeit	IEC 60068-2 2.5 g (25...100 Hz)
Isolierstoffklasse	IEC 60085 E (120°C)
Gehäuseschutzart	IEC 60529 Gehäuse: IP 50 Klemmen mit Abdeckung: IP 20

Typ	Gehäuse in mm							Gewicht kg	Standardzubehör
	A	B	C	D	E	F	Ø G		
MBEV 6	140	85	100	125	68	52	4,5	2,3	Klemmenabdeckung
MBEV 10	165	90	105	145	70	67	4,5	3	
MBEV 20	175	90	105	155	70	82	4,5	4,1	
MBEV 50	195	105	125	175	81	95	5,5	6	
MBEV 100	210	128	155	190	101	97	8	8	
MBZV 6	140	85	100	125	68	52	4,5	2,3	Klemmenabdeckung
MBZV 10	165	90	105	145	70	67	4,5	3	
MBZV 20	175	90	105	155	70	82	4,5	4,1	
MBZV 50	195	105	125	175	81	95	5,5	6	
MBZV 100	210	128	155	190	101	97	8	8	

# Spannungswandler

## Einpolig isoliert

Bemessungsspannung			Sekundäre Bemessungsspannung 100 V/√3									
Primär V	Typ	Größe	Genauigkeitsklasse								P <sub>i</sub>	L <sub>2th</sub>
			0,2		0,5		1		3			
			VA	Best.-Nr.	VA	Best.-Nr.	VA	Best.-Nr.	VA	Best.-Nr.		
100 V/√3 110 V/√3 200 V/√3 220 V/√3 230 V/√3 Isolationsniveau entsprechend U <sub>m</sub> = 0,72 kV	MBER 60	2	-	-	-	-	0,5	100SE1001	1,5	100SE1002	0,3	0,6
	MBER 70		0,2	100SE1003	0,5	100SE1004	1	100SE1005	3	100SE1006	0,6	0,8
	MBER 100		1	100SE1007	2,5	100SE1008	5	100SE1009	15	100SE1010	1,5	1,2
	MBER 104		5	100SE1011	15	100SE1012	30	100SE1013	30	100SE1014	2	0,9
	MBE 100		-	-	10	100SE1015	15	100SE1016	50	100SE1017	5	1
	MBE 150	1	7,5	100SE1018	20	100SE1019	50	100SE1020	120	100SE1021	10	3
	MBE 150	2	10	100SE1022	30	100SE1023	60	100SE1024	150	100SE1025	12	3
	MBE 150	3	15	100SE1026	50	100SE1027	100	100SE1028	200	100SE1029	15	3
		4	25	100SE1030	60	100SE1031	120	100SE1032	250	100SE1033	20	3
380 V/√3; 400 V/√3 500 V/√3; 600 V/√3 660 V/√3 Isolationsniveau entsprechend U <sub>m</sub> = 0,72 kV	MBER 100		0,5	100SE1034	1,5	100SE1035	3	100SE1036	10	100SE1037	1,5	1,2
	MBER 104		5	100SE1038	10	100SE1039	25	100SE1040	25	100SE1041	2	0,9
	MBE 100		-	-	10	100SE1042	15	100SE1043	50	100SE1044	5	1
	MBE 150	1	7,5	100SE1045	20	100SE1046	50	100SE1047	120	100SE1048	10	3
	MBE 150	2	10	100SE1049	30	100SE1050	60	100SE1051	150	100SE1052	12	3
	MBE 150	3	15	100SE1053	50	100SE1054	100	100SE1055	200	100SE1056	15	3
	MBE 150	4	25	100SE1057	60	100SE1058	120	100SE1059	250	100SE1060	20	3
690 V/√3 750 V/√3 1000 V/√3 Isolationsniveau entsprechend U <sub>m</sub> = 1,2 kV	MBER 100/1		-	-	1	100SE1061	2	100SE1062	5	100SE1063	1,5	1,2
	MBER 104/1		5	100SE1064	10	100SE1065	25	100SE1066	25	100SE1067	2	0,9
	MBE 100/1		-	-	7,5	100SE1068	15	100SE1069	30	100SE1070	5	1
	MBE 150/1	1	7,5	100SE1071	20	100SE1072	45	100SE1073	100	100SE1074	10	3
	MBE 150/1	2	10	100SE1075	30	100SE1076	60	100SE1077	120	100SE1078	12	3
	MBE 150/1	3	15	100SE1079	45	100SE1080	90	100SE1081	150	100SE1082	15	3
	MBE 150/1	4	20	100SE1083	60	100SE1084	100	100SE1085	180	100SE1086	20	3

Mehrpreise für Sonderausführung

Zusatzwicklung zur Bildung einer offenen Dreieckswicklung (Leistung der Messwicklung um ca. 30% verringert):  
.../√3 / .../√3 / 100/√3 V

Typ	Größe	Nennlangzeitstrom
MBE 150	-	1 A / 8 h

Typ	Größe	Nennlangzeitstrom
MBE 100	-	1 A / 8 h
MBE 150	1	5 A / 8 h
MBE 150	2	6 A / 8 h
MBE 150	3	8 A / 8 h

Zwischen-Spannungswandler zur Bildung einer offenen Dreieckswicklung (ohne Messwicklung):  
100/√3 / 100/√3 V

Typ	Tropenfest	Gießharzausguss
MBE (Z) R 60		
MBE (Z) R 70		
MBE (Z) R 100 (/1)		
MBE (Z) R 104 (/1)		
MBE (Z) 100 (/1)		-
MBE (Z) 150 (/1)		-

Schnappbefestigung für:

gemeinsame Fußbefestigung für:

Typ
MBE (Z) R 60
MBE (Z) R 70

Typ
MBE (Z) R 70

Weitere Sonderausführungen auf Anfrage

## Spannungswandler

### Zweipolig isoliert

Primär V	Typ	Größe	Sekundäre Bemessungsspannung 100 V								P <sub>i</sub> VA	L <sub>2th</sub> A
			Genauigkeitsklasse									
			0,2		0,5		1		3			
			VA	Best.-Nr.	VA	Best.-Nr.	VA	Best.-Nr.	VA	Best.-Nr.		
100, 110, 200, 220, 230 Isolationsniveau entsprechend U <sub>m</sub> = 0,72 kV	MBZR 60	2	–	–	0,5	100SZ1001	1	100SZ1002	3	100SZ1003	0,5	0,4
	MBZR 70		1	100SZ1004	2,5	100SZ1005	5	100SZ1006	15	100SZ1007	2	0,5
	MBZR 100		2	100SZ1008	5	100SZ1009	10	100SZ1010	25	100SZ1011	2,5	0,8
	MBZR 104		5	100SZ1012	15	100SZ1013	30	100SZ1014	30	100SZ1015	3	0,9
	MBZ 100		–	–	15	100SZ1016	30	100SZ1017	60	100SZ1018	9	1
	MBZ 150	1	10	100SZ1019	25	100SZ1020	60	100SZ1021	150	100SZ1022	12	3
	MBZ 150	2	15	100SZ1023	45	100SZ1024	90	100SZ1025	200	100SZ1026	15	3
	MBZ 150	3	20	100SZ1027	60	100SZ1028	120	100SZ1029	250	100SZ1030	18	3
	MBZ 150	4	30	100SZ1031	75	100SZ1032	150	100SZ1033	300	100SZ1034	24	3
380, 400, 500, 600, 660 Isolationsniveau entsprechend U <sub>m</sub> = 0,72 kV	MBZR 60	2	–	–	*	*	1	100SZ1035	3	100SZ1036	0,5	0,4
	MBZR 70		0,5	100SZ1037	1,25	100SZ1038	2,5	100SZ1039	7,5	100SZ1040	1,5	0,5
	MBZR 100		1,5	100SZ1041	3	100SZ1042	10	100SZ1043	20	100SZ1044	2	0,8
	MBZR 104		5	100SZ1045	10	100SZ1046	25	100SZ1047	25	100SZ1048	2,5	0,9
	MBZ 100		–	–	15	100SZ1049	30	100SZ1050	60	100SZ1051	9	1
	MBZ 150	1	10	100SZ1052	25	100SZ1053	60	100SZ1054	150	100SZ1055	12	3
	MBZ 150	2	15	100SZ1056	45	100SZ1057	90	100SZ1058	200	100SZ1059	15	3
	MBZ 150	3	20	100SZ1060	60	100SZ1061	120	100SZ1062	250	100SZ1063	18	3
	MBZ 150	4	30	100SZ1064	75	100SZ1065	150	100SZ1066	300	100SZ1067	24	3
690, 750, 1000 Isolationsniveau entsprechend U <sub>m</sub> = 1,2 kV	MBZR 60/1	2	–	–	*	*	*	*	*	*	0,5	0,4
	MBZR 70/1		*	*	*	*	*	*	*	*	1,5	0,5
	MBZR 100/1		1	100SZ1068	2,5	100SZ1069	5	100SZ1070	15	100SZ1071	1,5	0,8
	MBZR 104/1		5	100SZ1072	10	100SZ1073	25	100SZ1074	25	100SZ1075	2,5	0,9
	MBZ 100/1		–	–	7,5	100SZ1076	15	100SZ1077	30	100SZ1078	9	0,8
	MBZ 150/1	1	7,5	100SZ1079	20	100SZ1080	50	100SZ1081	120	100SZ1082	12	2
	MBZ 150/1	2	10	100SZ1083	30	100SZ1084	60	100SZ1085	150	100SZ1086	15	2
	MBZ 150/1	3	15	100SZ1087	45	100SZ1088	100	100SZ1089	200	100SZ1090	18	2
	MBZ 150/1	4	20	100SZ1091	60	100SZ1092	120	100SZ1093	250	100SZ1094	24	2

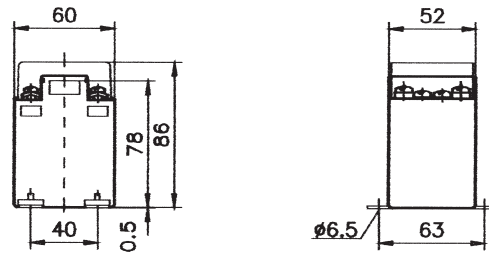
\* auf Anfrage

Technische Daten der Normalausführung			
Standard	IEC 61869/1+3		
Höchste Spannung für Betriebsmittel		U <sub>m</sub> 0,72 kV (U <sub>m</sub> 1,2 kV)	MBE... MBZ... MBE.../1, MBZ.../1
Prüfspannung		3 kV, 50 Hz, 1 min (6 kV, 50 Hz, 1 min)	
Nennfrequenz		50...60 Hz	
Einsatzort		Innenraum bis 2000 m über NN	
Klimatische Bedingung	IEC 721	3K4	
Mechanische Bedingung	IEC 721	3K3	
Rüttelfestigkeit	IEC 68-2	2,5 g (25...100 Hz)	
Isolierstoffklasse	DIN IEC 85 VDE 0301-1	E 120 °C	
Gehäuseschutzart	IEC EN 60529 DIN VDE 0470	Gehäuse: IP 50 Klemmen mit Abdeckung: IP 20	

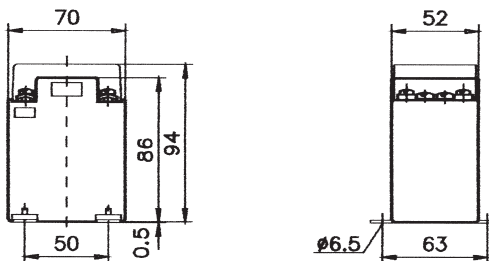
# Spannungswandler

Typ	Größe	Gehäuse in mm				Gewicht kg	Standardzubehör
		Breite	Höhe	Tiefe	h		
MBZR 60 (/1)	2	60	78	52		0,5	Fußbefestigung Klemmenabdeckung
MBZR 70 (/1)		70	86	52		0,6	
MBZR 100 (/1)		100	118	73		1,1	
MBZR 104 (/1)		104	127	75		2,0	
MBZ 100 (/1)		102	105	111		3,1	
MBZ 150 (/1)	1	150	123	142	40	7,0	
MBZ 150 (/1)	2	150	123	152	50	8,0	
MBZ 150 (/1)	3	150	123	162	60	9,0	
MBZ 150 (/1)	4	150	123	182	80	11,5	

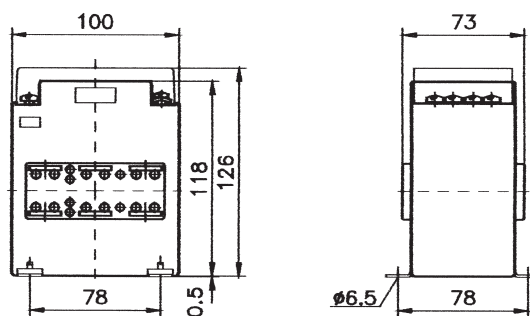
MBZR 60 (/1)  
(MBER 60)



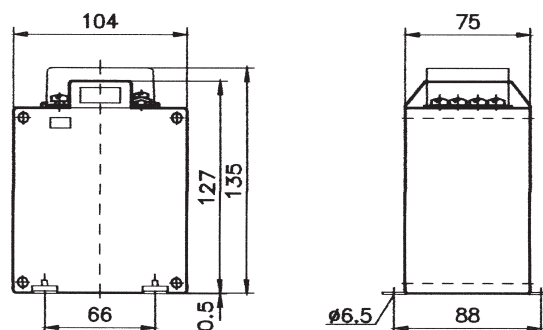
MBZR 70 (/1)  
(MBER 70)



MBZR 100 (/1)  
(MBER 100)



MBZR 104 (/1)  
(MBER 104 (/1))

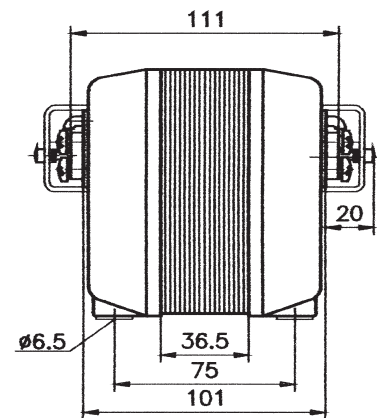
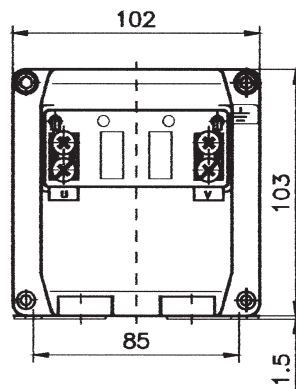


Bestellbeispiel  
 Typ MBZR 60  
 Bemessungsübersetzung 200/100 V  
 Bemessungsbürde 0,5 VA  
 Genauigkeitsklasse 0,5  
 Best.-Nr. 100SZ1001-200

## Spannungswandler

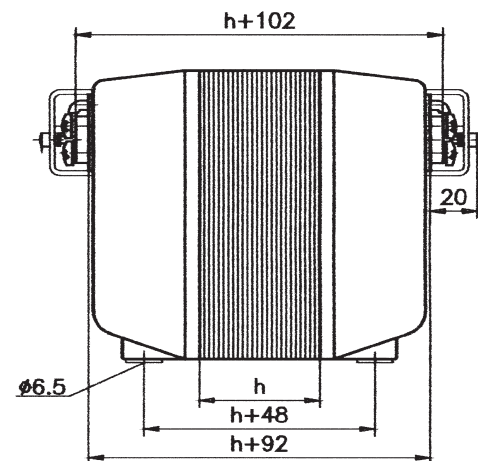
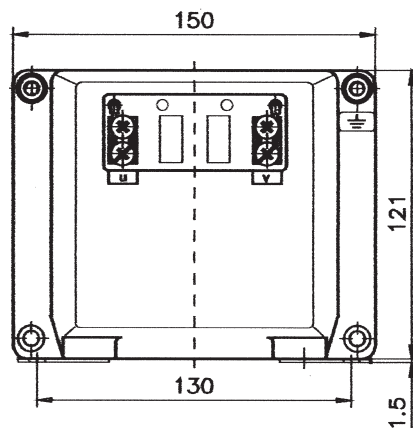
Typ	Größe	Gehäuse in mm				Gewicht kg	Standardzubehör
		Breite	Höhe	Tiefe	h		
MBER 60 (/1)	2	60	78	52		0,5	Fußbefestigung Klemmenabdeckung
MBER 70 (/1)		70	86	52		0,6	
MBER 100 (/1)		100	118	73		1,1	
MBER 104 (/1)		104	127	75		2,0	
MBE 100 (/1)		102	105	111		3,1	
MBE 150 (/1)	1	150	123	142	40	7,0	
MBE 150 (/1)	2	150	123	152	50	8,0	
MBE 150 (/1)	3	150	123	162	60	9,0	
MBE 150 (/1)	4	150	123	182	80	11,5	

MBE 100 (/1)  
[MBZ 100 (/1)]



MBE 150 (/1)  
[MBZ 150 (/1)]

Größe 1 – Größe 4



Bestellbeispiel  
 Typ MBE 100/1  
 Bemessungsübersetzung  $750/\sqrt{3} / 100/\sqrt{3}$   
 Bemessungsbürde 15 VA  
 Genauigkeitsklasse 1  
 Best.-Nr. 100SE1069-750





***WIR MACHEN IHRE WERTE SICHTBAR.***



Die im Produktkatalog enthaltenen Daten sind nach besten Wissen und Gewissen erstellt. Änderungen und Irrtümer sind ausdrücklich vorbehalten. Abbildungen ähnlich stellen keine Vertragsbedingungen im Sinne von § 305 I BGB dar. Es handelt sich um Hinweise ohne eigenständigen Regelungsgehalt, die lediglich zum Ausdruck bringen, dass die im Katalog enthaltenen Angaben insoweit vorläufig und unverbindlich sind, als sie vor oder bei Abschluss eines Vertrags noch korrigiert werden können. Ein vertraglicher Regelungsgehalt, insbesondere eine etwaige Beschränkung der Rechte des Vertragspartners in haftungs- oder gewährleistungsrechtlicher Hinsicht, kann diesen Hinweisen nicht entnommen werden.

**Gilgen, Müller & Weigert (GMW) GmbH & Co. KG**

Am Farnbach 4A  
90556 Cadolzburg

Tel: +49 (0) 9103 7129-0  
Fax: +49 (0) 9103 7129-205/207  
E-Mail: [info@g-mw.de](mailto:info@g-mw.de)  
Internet: [www.g-mw.de](http://www.g-mw.de)

Geschäftsführer: Prof. Dr. h.c. Wolfgang Gilgen

Umsatzsteuer Identifikationsnummer: DE815535316

Weitere Informationen sowie Lieferbedingungen und den aktuellen Katalog finden Sie bei uns im Internet:  
[www.g-mw.de](http://www.g-mw.de)