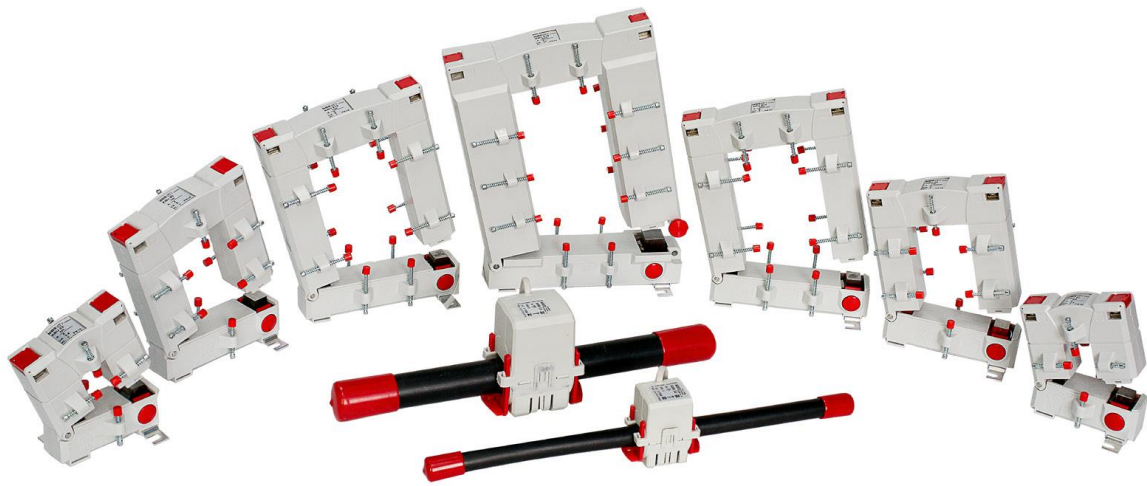


Kabelumbau-Stromwandler

Wir machen Energie messbar und sichern Ihre Zukunft



Kabelumbauwandler, Typ KBU

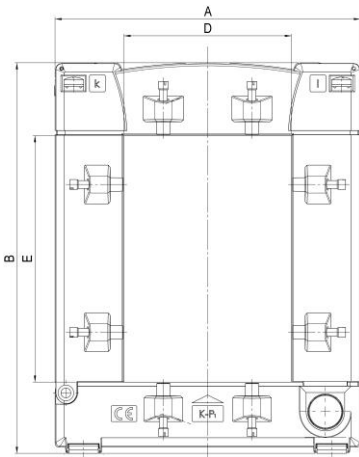


Merkmale / Nutzen

- Ideal zum nachträglichen Einbau in bestehende Anlagen
- Einfache und sichere Anbringung – Stromwandler verrastet hörbar
- Lieferbar mit Sekundärstrom 5 A / 1 A
- Lieferbar auch in Genauigkeitsklasse 0,5
- Vier verschiedene Bauformen

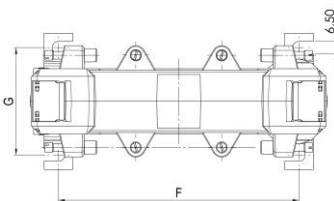
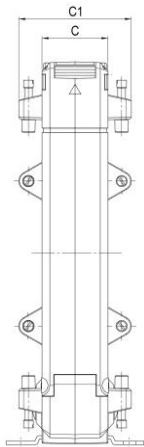
Technische Daten

- Arbeitstemperaturbereich: $-5^{\circ}\text{C} < T < +40^{\circ}\text{C}$
- Lagertemperaturbereich: $-25^{\circ}\text{C} < T < +70^{\circ}\text{C}$
- Therm. Nenndauerstrom I_{th} : $1,0 \times I_N$
- Therm. Nennkurzzeitstrom I_{th} : $60 \times I_N$, 1 Sek.
- Max. Betriebsspannung U_m : $0,72 \text{ kV}$
- Isolationsprüfspannung: 3 kV , U_{eff} , 50 Hz, 1 Min.
- Nenn-Frequenz: 50 Hz
- Isolierstoffklasse: E
- Angewandte technische Normen: DIN EN 61869, Teil 1 + 2



Abmessungen

Typ	A (Breite) [mm]	B (Höhe) [mm]	C / C1 (Tiefe) [mm]	D [mm]	E [mm]	F [mm]	G [mm]
KBU 23	93	106	34 / 58	23	33	64	56
KBU 58	125	158	34 / 58	55	85	96	56
KBU 812	155	198	34 / 58	85	125	126	56
KBU 816	195	243	64 / 79	85	165	156	62



Gilgen, Müller & Weigert (GMW) GmbH & Co. KG

Am Farrnbach 4A · 90556 Cadolzburg
Germany

Telefon: +49 9103 7129-0 · Telefax: +49 9103 7129-207/ -205
E-Mail: info@g-mw.de · Web: www.g-mw.de

Bestelltabelle KBU 23

Sekundärstrom		5 A			1 A		
Primärstrom [A]	Bem.- Leistung [VA]	Genauigkeitsklasse			Genauigkeitsklasse		
		3	1	0,5	3	1	0,5
		Best.-Nr.	Best.-Nr.	Best.-Nr.	Best.-Nr.	Best.-Nr.	
100	1,25	10080048			10080248		
150	1,5	10080030			10080230		
200	2,5	10080031			10080231		
250	1,5		10080044			10080244	
300	3,75		10080045			10080245	
400	1			10080037			10080237
	5		10080046			10080246	

Bestelltabelle KBU 58

Sekundärstrom		5 A		1 A	
Primärstrom [A]	Bem.- Leistung [VA]	Genauigkeitsklasse		Genauigkeitsklasse	
		1	0,5	1	0,5
		Best.-Nr.	Best.-Nr.	Best.-Nr.	Best.-Nr.
250	1,5	10080061		10080261	
300	2,5	10080062		10080262	
400	1		10080038		10080238
	2,5	10080063		10080263	
500	2,5		10080054		10080254
	5	10080064		10080264	
600	2,5		10080055		10080255
	5	10080065		10080265	
750	2,5		10080056		10080256
	5	10080066		10080266	
800	2,5		10080057		10080257
	7,5	10080067		10080267	
1000	5		10080058		10080258
	10	10080068		10080268	

Bestelltabelle KBU 812

Sekundärstrom		5A		1A	
Primärstrom [A]	Bem.- Leistung [VA]	Genauigkeitsklasse		Genauigkeitsklasse	
		1	0,5	1	0,5
		Best.-Nr.	Best.-Nr.	Best.-Nr.	Best.-Nr.
250	1,5	10080091		10080291	
300	2,5	10080092		10080292	
400	2,5	10080093		10080293	
500	2,5		10080074		10080274
	5	10080094		10080294	
600	2,5		10080075		10080275
	5	10080095		10080295	
750	2,5		10080076		10080276
	2	10080096		10080296	
800	2,5		10080077		10080277
	7,5	10080097		10080297	
1000	5		10080078		10080278
	10	10080098		10080298	
1200	5		10080079		10080279
	10	10080099		10080299	
1250	7,5		10080080		10080280
	15	10080100		10080300	
1500	7,5		10080081		10080281
	15	10080101		10080301	

Bestelltabelle KBU 816

Sekundärstrom		5A		1A	
Primärstrom [A]	Bem.- Leistung [VA]	Genauigkeitsklasse		Genauigkeitsklasse	
		1	0,5	1	0,5
		Best.-Nr.	Best.-Nr.	Best.-Nr.	Best.-Nr.
1000	10	10080140	10080110	10080340	10080310
	15	10080141		10080341	
1200	10	10080142	10080111	10080342	10080311
	15	10080143		10080343	
1500	10	10080144	10080112	10080344	10080312
	15	10080145	10080113	10080345	10080313
1600	10	10080146	10080114	10080346	10080314
	15	10080147	10080115	10080347	10080315
2000	10	10080148	10080116	10080348	10080316
	15	10080149	10080117	10080349	10080317
2500	10	10080150	10080119	10080350	10080319
	15	10080151	10080120	10080351	10080320
3000	15	10080152	10080122	10080352	10080322
	30	10080153		10080353	
4000	15	10080154	10080123	10080354	10080323
	30	10080155	10080124	10080355	10080324
5000	15	10080156	10080125	10080356	10080325
	30	10080157	10080126	10080357	10080326

Gilgen, Müller & Weigert (GMW) GmbH & Co. KG

Am Farrnbach 4A · 90556 Cadolzburg
Germany

Telefon: +49 9103 7129-0 · Telefax: +49 9103 7129-207/ -205
E-Mail: info@g-mw.de · Web: www.g-mw.de

Kabelumbauwandler, Typ KBR



Merkmale / Nutzen

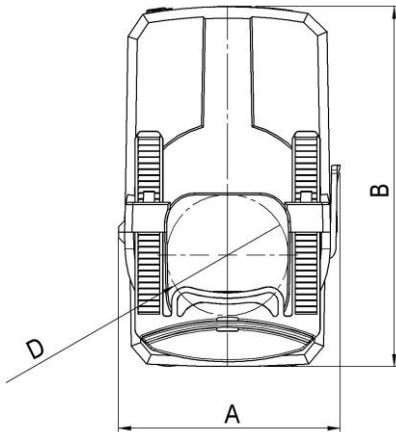
- Ideal zum nachträglichen Einbau in bestehende Anlagen
- Dank „Klick“-System ist eine „einhändige“ Montage möglich
- Lieferbar mit Sekundärstrom 5 A / 1 A oder als Stromsensor (0...333 mV) bzw. Messumformer (4...20 mA DC).
- Drei verschiedene Bauformen

Technische Daten

- Länge der Anschlussleitungen:

Sek. 1A:	2,5 m, Querschnitt 2x0,75 mm ²
Sek. 5A:	0,5 m, Querschnitt 2x1,5 mm ²
0...333 mV:	2,5 m, Querschnitt 2x0,75 mm ²
4...20 mA:	2,5 m, Querschnitt 2x0,75 mm ²

 (Andere Leitungslängen auf Anfrage)
- Arbeitstemperaturbereich: $-5^{\circ}\text{C} < T < +50^{\circ}\text{C}$
- Lagertemperaturbereich: $-25^{\circ}\text{C} < T < +70^{\circ}\text{C}$
- Therm. Nenndauerstrom I_{ctH} : $1,2 \times I_N$
- Therm. Nennkurzzeitstrom I_{th} : $60 \times I_N$, 1 Sek.
- Max. Betriebsspannung U_m : 0,72 kV
- Isolationsprüfspannung: 3 kV, U_{eff} , 50 Hz, 1 Min.
- Nenn-Frequenz: 50 Hz
- Isolierstoffklasse: E
- Angewandte technische Normen: DIN EN 61869, Teil 1 + 2



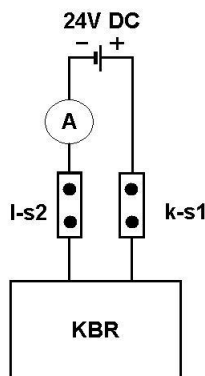
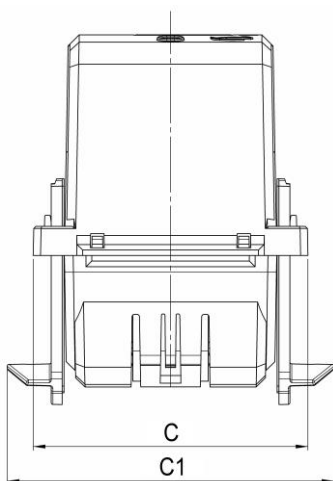
Abmessungen

Typ	A (Breite) [mm]	B (Höhe) [mm]	C / C1 (Tiefe) [mm]	D (Durchmesser) [mm]
KBR 18	41,6	64,5	55 / 67,3	18,5
KBR 32	59,2	96,4	75 / 89,2	32,5
KBR 44	72,2	120,6	85 / 98,1	44

Technische Kennwerte zum KBR mit Ausgangssignal 4...20 mA:

- Zweidrahttechnik, Hilfsspannung über Ausgangskreis
- Hilfsenergie: 24 V DC $\pm 15\%$, $P_V = \text{max. } 1 \text{ VA}$
- Eingepprägter Gleichstrom: Live-zero, 4...20 mA
- Außenwiderstand: max. 300 Ω
- Strombegrenzung bei Überlast: $< 30 \text{ mA}$
- Restwelligkeit: $\leq 1\%$ p.p.
- Einstellzeit: $< 300 \text{ ms}$

Anschlussschema des KBR 32 (4...20 mA):



Bestelltabelle KBR 18

Sekundärstrom		5 A		1 A		Ausgang	0...333 mV AC	4...20 mA DC
Primärstrom [A]	Bem.-Leistung [VA]	Genauigkeitsklasse		Genauigkeitsklasse		Primärstrom [A]	Genauigkeitsklasse	Genauigkeitsklasse
		3FS5	1FS5	3FS5	1FS5			
		Best.-Nr.	Best.-Nr.	Best.-Nr.	Best.-Nr.	1		1
		Best.-Nr.	Best.-Nr.	Best.-Nr.	Best.-Nr.	Best.-Nr.	Best.-Nr.	Best.-Nr.
50	1			10018-0001		50	10018-1001	
75	1			10018-0006		75	10018-1006	
100	1,25			10018-0011		100	10018-1011	
125	1,5			10018-0016		125	10018-1016	
150	2			10018-0021		150	10018-1021	
200	1				10018-0027	200	100181026	
	3			10018-0026				
250	1,5				10018-0032	250	10018-1031	
	4			10018-0031				

Bestelltabelle KBR 32

Sekundärstrom		5 A		1 A		Ausgang	0...333 mV AC	4...20 mA DC
Primärstrom [A]	Bem.-Leistung [VA]	Genauigkeitsklasse		Genauigkeitsklasse		Primärstrom [A]	Genauigkeitsklasse	Genauigkeitsklasse
		3FS5	1FS5	3FS5	1FS5			
		Best.-Nr.	Best.-Nr.	Best.-Nr.	Best.-Nr.	1		1
		Best.-Nr.	Best.-Nr.	Best.-Nr.	Best.-Nr.	Best.-Nr.	Best.-Nr.	Best.-Nr.
100	1,5	10032-5011				100	10032-1011	10032-2011
	2,5			10032-0011				
125	2,5	10032-5016				125	10032-1016	10032-2016
	3			10032-0016				
150	3	10032-5021		10032-0021		150	10032-1021	10032-2021
200	3	10032-5026				200	10032-1026	10032-2026
	5			10032-0026				
250	3	10032-5031				250	10032-1031	10032-2031
	5			10032-0031				
300	2,5		10032-5035			300	10032-1034	10032-2034
	5				10032-0035			
400	5		10032-5037		10032-0037	400	10032-1036	10032-2036
500	5		10032-5039		10032-0039	500	10032-1038	10032-2038
600	5		10032-5041		10032-0041	600	10032-1040	10032-2040

Bestelltabelle KBR 44

Sekundärstrom		5A		1A		Ausgang	0...333 mV AC	4...20 mA DC
Primärstrom [A]	Bem.-Leistung [VA]	Genauigkeitsklasse		Genauigkeitsklasse		Primärstrom [A]	Genauigkeitsklasse	Genauigkeitsklasse
		1FS5		1FS5				
		Best.-Nr.		Best.-Nr.		1		1
		Best.-Nr.		Best.-Nr.		Best.-Nr.	Best.-Nr.	Best.-Nr.
250	1,5	10044-5001				250	10044-1001	10044-2001
	2,5			10044-0001				
300	2,5	10044-5006		10044-0006		300	10044-1006	10044-2006
400	5	10044-5011		10044-0011		400	10044-1011	10044-2011
500	5	10044-5016		10044-0016		500	10044-1016	10044-2016
600	5	10044-5021		10044-0021		600	10044-1021	10044-2021
750	5	10044-5026		10044-0026		750	10044-1026	10044-2026
800	5	10044-5031		10044-0031		800	10044-1031	10044-2031
1000	5	10044-5036		10044-0036		1000	10044-1036	10044-2036

Gilgen, Müller & Weigert (GMW) GmbH & Co. KG

Am Farrnbach 4A · 90556 Cadolzburg
Germany

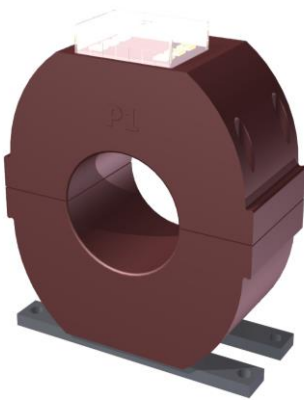
Telefon: +49 9103 7129-0 · Telefax: +49 9103 7129-207/ -205
E-Mail: info@g-mw.de · Web: www.g-mw.de

Nicht den passenden Kabelumbau-Stromwandler gefunden?

Sie suchen nach einem Kabelumbau-Stromwandler...

- ...mit einer höheren Genauigkeit, z.B. Genauigkeitsklasse 0,2 ?
- ...für Schutzzwecke, z.B. in Schutzklasse 5P20 ?
- ...mit mehreren Messsystemen in einem Gerät ?
- ...oder mit einer größeren Öffnung für Ihren Primärleiter ?

Dann sind Sie bei unserem vollvergossenen Kabelumbau-Stromwandler des Typs CTO genau richtig!



Merkmale / Nutzen

- Kabelumbau-Stromwandler je nach Auslegung geeignet sowohl für Mess- als auch für Schutzzwecke
- Der modulare Aufbau dieser Geräteserie lässt eine große Anzahl von Variationen innerhalb der einzelnen Baugrößen zu (z.B. zwei Kerne in einem Gerät), Details zu den Baugrößen finden Sie auf der nächsten Seite.
- Nennspannung: 0,72/3/- kV oder 1,2/6/- kV; bei entsprechender Isolation kann der Strom-Wandler auch oberhalb der 0,72 kV bzw. 1,2 kV eingesetzt werden.
- Primärstrombereiche: 50 A ... 5000 A
- Sekundärströme: 1 A, 2 A oder 5 A
- Nennleistungen: 2,5 VA ... 30 VA
- Genauigkeitsklassen Messwandler 0,2S; 0,2; 0,5S; 0,5; 1; 3
- Überstrombegrenzungsfaktor für Messkerne: FS5 oder FS10
- Genauigkeitsklassen Schutzstromwandler 5P / 10P / PX
- Genauigkeits-Grenzfaktor für Schutzkerne: 5, 10, 15, 20, 30

Abmessungen

Innendurchmesser:	max. 360 mm
Baubreite:	150 – 500 mm
Bautiefe:	60 – 300 mm

Details zu den Abmessungen finden Sie auf der nächsten Seite.

Technische Daten

- Arbeitstemperaturbereich: $-5^{\circ}\text{C} < T < +40^{\circ}\text{C}$
- Lagertemperaturbereich: $-25^{\circ}\text{C} < T < +70^{\circ}\text{C}$
- Therm. Nenndauerstrom I_{ctn} : $1,0 \times I_N$ oder $1,2 \times I_N$, andere Werte auf Anfrage
- Therm. Nennkurzeitstrom I_{th} : Min. $100 \times I_N$, 1 Sek., andere Werte auf Anfrage
- Max. Betriebsspannung U_m : 0,72 kV oder 1,2 kV
- Isolationsprüfspannung: 3 kV, U_{eff} , 50 Hz, 1 Min. oder 6 kV, U_{eff} , 50 Hz, 1 Min.
- Nenn-Frequenz: 50 Hz oder 60 Hz, andere Werte auf Anfrage
- Isolierstoffklasse: E
- Angewandte technische Normen: DIN EN 61869, Teil 1 + 2

Weitere Informationen

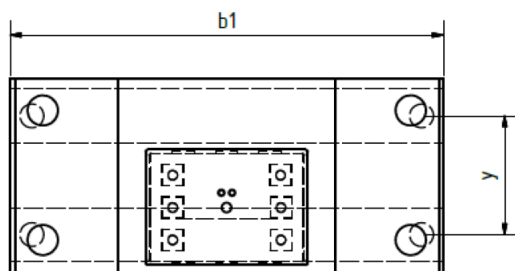
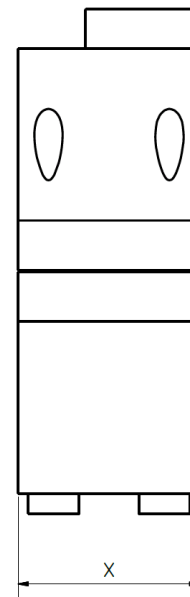
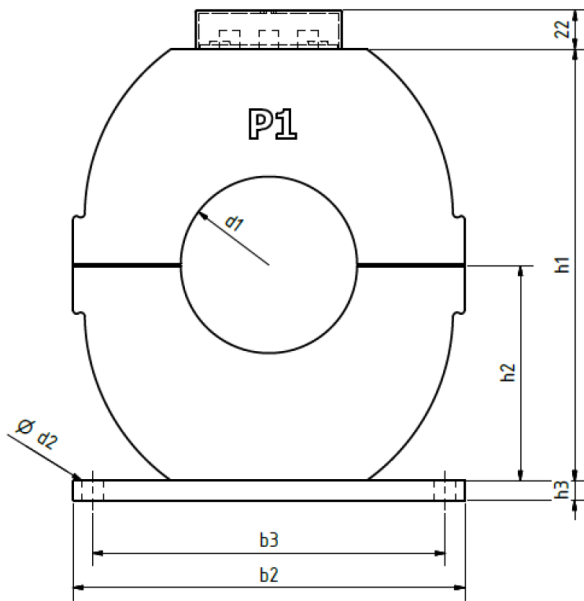
- In Polyurethan vollvergossener Kabelumbau-Stromwandler
- Die Stromwandler des Typs CTO sind für den nachträglichen Einbau in bestehenden Niederspannungsschaltanlagen vorgesehen. Darüber hinaus gibt es Anwender, welche diesen Stromwandler bei entsprechender Isolation des Primärleiters auch in Mittelspannungsschaltanlagen einsetzen.
- Die beiden Stromwandler-Hälften werden über vier Schrauben mit Druckfedern oder Federspannen an den Seiten zusammengehalten, was einen gleichmäßigen Anpressdruck beider Hälften gewährleistet.
- Die Sekundäranschlüsse werden werkseitig mit M5-Schrauben bestückt. Als Berührungsschutz dient eine Klarsicht-Abdeckkappe.
- Schutzart: Gehäuse: IP54, Klemmenabdeckung: IP20
- Wandlerbefestigung mittels am Gießharzkörper angebrachten Fußleisten
- Verpackungseinheit: 1 Stk.
- Zolltarifnummer: 85043129

Gilgen, Müller & Weigert (GMW) GmbH & Co. KG

Am Farrnbach 4A · 90556 Cadolzburg
Germany

Telefon: +49 9103 7129-0 · Telefax: +49 9103 7129-207/ -205
E-Mail: info@g-mw.de · Web: www.g-mw.de

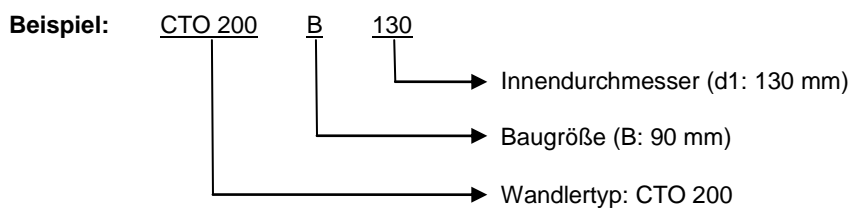
Maßbilder



Baugröße	x*	y*
A	60	25
B	90	55
C	120	85
D	150	115
E	200	165
F	250	215
G	300	265

* Maß x + y abhängig von Art und Anzahl der installierten Messsysteme.

Bestimmung der Wandlerbezeichnung



Wandlertyp	b1	b2	b3	max. d1	d2	h1	h2	h3	max. Baugröße	Lieferbar
CTO 135	135	150	130	90	9	150	75	10	C	auf Anfrage
CTO 150	150	150	130	110	9	165	82,5	10	D	auf Anfrage
CTO 170	170	170	150	110	11	185	97,5	10	D	Ja
CTO 200	200	200	180	140	11	220	110	10	E	Ja
CTO 250	250	250	230	150	11	270	135	10	E	Ja
CTO 300	300	300	280	210	11	330	165	10	F	Ja
CTO 350	350	350	330	250	11	380	190	10	F	auf Anfrage
CTO 400	400	400	370	300	13	430	215	15	G	auf Anfrage
CTO 500	500	500	440	360	13	530	265	15	G	auf Anfrage

Gilgen, Müller & Weigert (GMW) GmbH & Co. KG

Am Farrnbach 4A · 90556 Cadolzburg
Germany

Telefon: +49 9103 7129-0 · Telefax: +49 9103 7129-207/ -205
E-Mail: info@g-mw.de · Web: www.g-mw.de

GMW – Wir machen Energie messbar

GMW – We Make Energy Measurable



Auf dem Energieübertragungsweg zwischen Kraftwerk und Verbraucher ist an einer Vielzahl von Messstellen die korrekte Erfassung der Stromstärken notwendig. Dies erfolgt mit Hilfe von Stromwandlern, sowie mit Analog- und Digitalanzeigern. GMW liefert Ihnen ein umfangreiches Sortiment an Gerätetester, Analog- und Digitalanzeiger, Energiezähler, Strom- und Spannungswandler, Messumformer, Thermodrucker, Textanzeiger, Tastköpfe und Schaltschrank - Komponenten.

In the energy transfer from power station to consumer, it is essential to ensure the correct collection of amperages at a multiplicity of measuring points. This is done by means of current transformers, analogue and digital panel meters. GMW supplies you an extensive assortment of safety appliance testers, analogue- and digital panel meters, energy meters, current- and voltage transformers, measuring transducers, thermal printers, text displays, probes and switchboard - components.

10 Gründe für GMW

- ✓ kundenspezifische Lösungen
- ✓ individuelle Beratung und Produktschulungen
- ✓ zufriedene Kunden auf allen Kontinenten
- ✓ umfangreiche Produktpalette
- ✓ internationale Lizenzen und Zulassungen
- ✓ höchste technische Qualität
- ✓ exzellenter Service
- ✓ Zuverlässigkeit
- ✓ schnelle Lieferfähigkeit
- ✓ Erfahrung seit 1950

Gilgen, Müller & Weigert (GMW) GmbH & Co. KG

Am Farrnbach 4A · 90556 Cadolzburg
Germany

Telefon: +49 9103 7129-0 · Telefax: +49 9103 7129-207/ -205
E-Mail: info@g-mw.de · Web: www.g-mw.de

Wir liefern Ihnen ein umfangreiches Sortiment an:

	Gerätetester
	Analoge Anzeigegeräte
	Digitale Anzeigegeräte
	Energiezähler
	Strom- und Spannungswandler
	Messumformer
	Thermodrucker, Textanzeiger, Tastköpfe
	Schaltschrank - Komponenten

www.g-mw.de