

# Kabelumbauwandler KBR

## Split-core current transformer KBR

einfache und sichere Nachrüstung  
simple and safe retrofitting



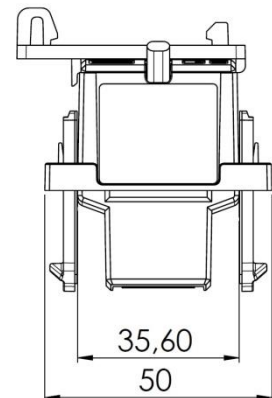
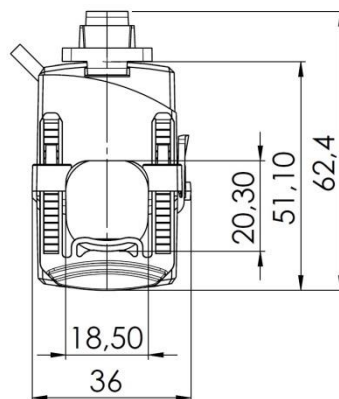
## Merkmale / Nutzen

- ✓ Wie alle unsere Kabelumbau-Stromwandler, ideal zum nachträglichen Einbau in bestehenden Anlagen
- ✓ Einfache und sichere Montage
- ✓ Schnelle und unkomplizierte Verdrahtung, da Wandler mit farblich kodierten Anschlussleitungen ausgeliefert werden
- ✓ „Einhändige“ Montage durch bewährtes „Klick“-System möglich
- ✓ Lieferbar mit Sekundärstrom 5A oder 1A
- ✓ 5 neue Bauformen, insgesamt 8 verschiedene Wandlertypen der Reihe KBR
- ✓ Vorbereitet für UL-Zulassung
- ✓ plombierbar

## Features / benefits

- ✓ Like all GMW split-core CTs, perfect for subsequent assembly into already installations
- ✓ Easy and safe mounting
- ✓ Very simple wiring, due to colour coded secondary connection cables
- ✓ Length of connection cable: Sec. 1A: 2,5m, cross section 2x0,5 mm<sup>2</sup>  
Sec. 5A: 0,5m, cross section 2x1,5 mm<sup>2</sup>
- ✓ Because of proven “click”-system a one-hand mounting is possible
- ✓ Deliverable with secondary 5A or 1A
- ✓ 5 new types, now 8 different construction types of series KBR
- ✓ UL-certification in preparation
- ✓ Sealable

## KBR 18S

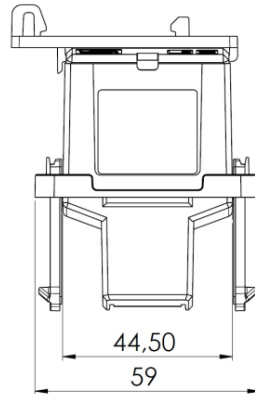
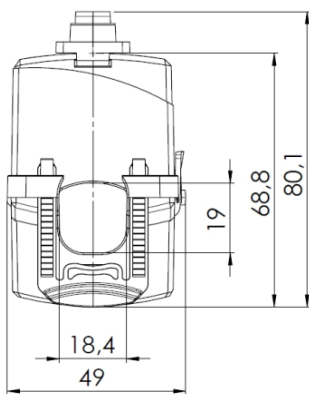


- Für Primärleiter bis max.  $\varnothing$  18 mm
- Optional mit Schnappbefestigung für Hutschienen-Montage
- For primary conductor up to  $\varnothing$  18 mm
- Optionally with snap-on mounting for mounting on DIN-rail

Primärstrom Primary-current [ A ]	Bem.- Leistung Burden [ VA ]	Sekundärstrom 1 A Secondary current 1 A	
		Secondary current 1 A	
		Kl. 3 FS5 class 3 FS5 Best.-Nr. Order No.:	Kl. 1 FS5 class 1 FS5 Best.-Nr. Order No.:
60	0,4	10018S-0001	
75	0,5	10018S-0002	
100	0,75	10018S-0003	
125	0,75	10018S-0004	
150	1	10018S-0005	
200	0,4		10018S-0006
200	1,5	10018S-0007	
250	0,5		10018S-0008
250	2	10018S-0009	

Schnappbefestigung Best.-Nr./Snap-on mounting Order-No.: 10055016

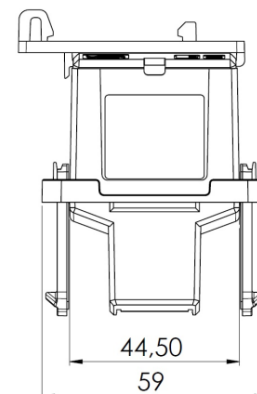
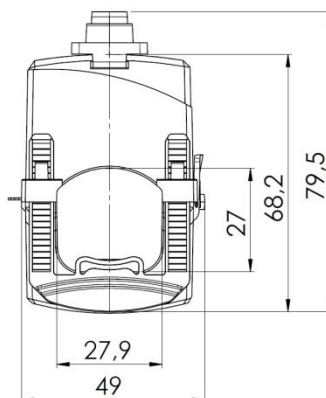
## KBR 18L



- Für Primärleiter bis max.  $\varnothing$  18 mm
- Optional mit Schnappbefestigung für Hutschienen-Montage
- For primary conductor up to  $\varnothing$  18 mm
- Optionally with snap-on mounting for mounting on DIN-rail

Primärstrom Primary-current [ A ]	Bem.- Leistung Burden [ VA ]	Sekundärstrom 5 A Secondary current 5 A	
		Kl. 1 FS5 class 0,5 FS5	Kl. 0,5 FS10 class 0,5 FS10
		Best.-Nr. Order No.:	Best.-Nr. Order No.:
150	1	10018L-5001	
200	1,5	10018L-5002	
250	1		10018L-5003
250	2	10018L-5004	
		Sekundärstrom 1 A Secondary current 1 A	
		Kl. 1 FS10 class 1 FS10	Kl. 0,5 FS10 class 0,5 FS10
100	0,3	10018L-0001	
125	0,5	10018L-0002	
150	1	10018L-0003	
200	0,2		10018L-0004
200	1,5	10018L-0005	
250	0,5		10018L-0006
		Kl. 1 FS5 class 1 FS5	
250	2,5	10018L-0007	
Schnappbefestigung Best.-Nr./ Snap-on mounting Order-No.: 10055017			

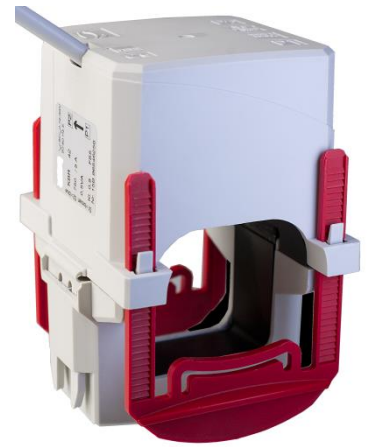
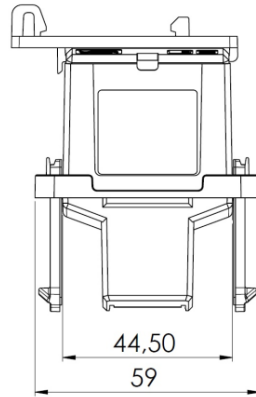
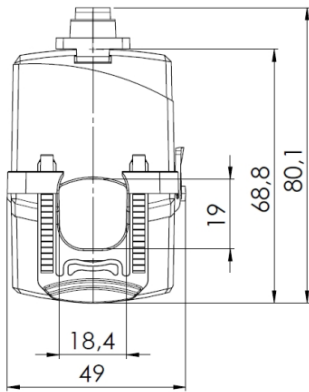
## KBR 28



- Für Primärleiter bis max.  $\varnothing$  28 mm
- Optional mit Schnappbefestigung für Hutschienen-Montage
- For primary conductor up to  $\varnothing$  28 mm
- Optionally with snap-on mounting for mounting on DIN-rail

Primärstrom Primary current [ A ]	Bem.- Leistung Burden [ VA ]	Sekundärstrom 5 A Secondary current 5 A	
		Kl. 1 FS5 class 0,5 FS5	Kl. 0,5 FS5 class 0,5 FS10
		Best.-Nr. Order No.:	Best.-Nr. Order No.:
250	1	10028-5001	
300	1,5	10028-5002	
400	2,5	10028-5003	
500	1		10028-5004
500	3	10028-5005	
		Sekundärstrom 1 A Secondary current 1 A	
		Kl. 1 FS5 class 1 FS10	Kl. 0,5 FS10 class 0,5 FS10
250	1	10028-0002	
300	1,5	10028-0003	
400	0,5		10028-0004
400	2,5	10028-0005	
500	1	10028-0006	
500	3	10028-0007	
		Kl. 1 FS10 class 1 FS5	
200	0,3	10028-0001	
Schnappbefestigung Best.-Nr./Snap-on mounting Order-No.: 10055017			

## KBR 42

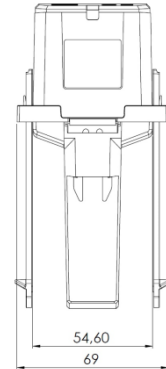
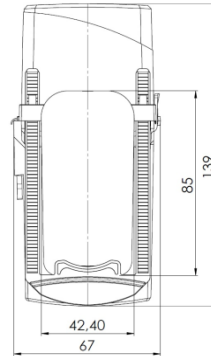


- Für Primärleiter bis max.  $\varnothing$  42 mm
- For primary conductor up to  $\varnothing$  42 mm

Primärstrom Primary-current [ A ]	Bem.- Leistung Burden [ VA ]	Sekundärstrom 5 A Secondary current 5 A	
		Kl. 1 FS5 class 0,5 FS5	Kl. 0,5 FS10 class 0,5 FS10
		Best.-Nr. Order No.:	Best.-Nr. Order No.:
300	2,5	10042-5001	
400	5	10042-5002	
500	5	10042-5003	
600	5	10042-5005	
750	2,5		10042-5006
750	5	100425007	
800	2,5		10042-5008
800	5	10042-5009	
1000	2,5		10042-5010
1000	5	10042-5011	
		Kl. 0,5 FS5 class 0,5 FS5	
600	2,5	10042-5004	

Primärstrom Primary current [ A ]	Bem.- Leistung Burden [ VA ]	Sekundärstrom 1 A Secondary current 1 A	
		Kl. 1 FS5 class 1 FS5	Kl. 0,5 FS5 class 0,5 FS5
		Best.-Nr. Order No.:	Best.-Nr. Order No.:
250	2,5	10042-0001	
300	2,5	10042-0002	
400	2,5		10042-0003
400	5	10042-0004	
500	2,5		10042-0005
500	5	10042-0006	
600	5	10042-0008	
750	5	10042-0010	
800	5	10042-0012	
		Kl. 1 FS10 class 1 FS10	Kl. 0,5 FS10 class 0,5 FS10
600	2,5		10042-0007
750	2,5		10042-0009
800	2,5		10042-0011
1000	2,5		10042-0013
1000	5	10042-0014	

## KBR 42L



- Für Primärleiter bis max. 2 x Ø 42 mm
- For primary conductor up to 2 x Ø 42 mm

Primärstrom Primary-current [ A ]	Bem.- Leistung Burden [ VA ]	Sekundärstrom 5 A Secondary current 5 A	
		Kl. 1 FS5 class 0,5 FS5	Kl. 0,5 FS10 class 0,5 FS10
		Best.-Nr. Order No.:	Best.-Nr. Order No.:
300	2,5	10042L-5001	
400	5	10042L-5002	
500	5	10042L-5003	
600	5	10042L-5005	
750	2,5		10042L-5006
750	5	10042L-5007	
800	2,5		10042L-5008
800	5	10042L-5009	
1000	2,5		10042L-5010
1000	5	10042L-5011	
		Kl. 0,5 FS5 class 0,5 FS5	
600	2,5	10042L-5004	

Primärstrom Primary current [ A ]	Bem.- Leistung Burden [ VA ]	Sekundärstrom 1 A Secondary current 1 A	
		Kl. 1 FS5 class 1 FS5	Kl. 0,5 FS5 class 0,5 FS5
		Best.-Nr. Order No.:	Best.-Nr. Order No.:
250	2,5	10042L-0001	
300	2,5	10042L-0002	
400	2,5		10042L-0003
400	5	10042L-0004	
500	2,5		10042L-0005
500	5	10042L-0006	
600	5	10042L-0008	
750	5	10042L-0010	
800	5	10042L-0012	
		Kl. 1 FS10 class 1 FS10	Kl. 0,5 FS10 class 0,5 FS10
600	2,5		10042L-0007
750	2,5		10042L-0009
800	2,5		10042L-0011
1000	2,5		10042L-0013
1000	5	10042L-0014	



# Kabelumbauwandler KBR18, KBR32, KBR44

## Core transformer KBR18, KBR32, KBR44



### Bestellangaben

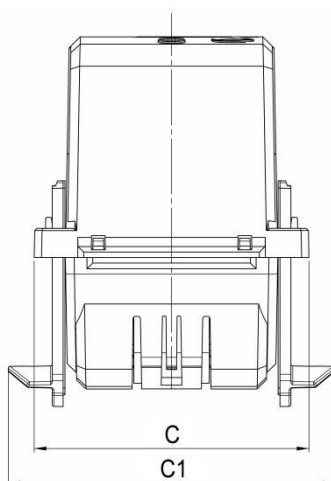
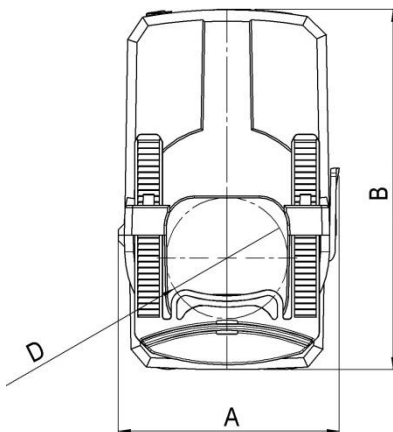
- Ideal zum nachträglichen Einbau in bestehende Anlagen
- Dank „Klick“-System ist eine „einhändige“ Montage möglich
- Lieferbar mit Sekundärstrom 5 A / 1 A oder als Stromsensor (0...333 mV) bzw. Messumformer (4...20 mA DC).
- Drei verschiedene Bauformen

### Technische Daten

- Länge der Anschlussleitungen: Sek. 1A: 2,5 m, Querschnitt 2x0,75 mm<sup>2</sup>  
Sek. 5A: 0,5 m, Querschnitt 2x1,5 mm<sup>2</sup>  
0...333 mV: 2,5 m, Querschnitt 2x0,75 mm<sup>2</sup>  
4...20 mA: 2,5 m, Querschnitt 2x0,75 mm<sup>2</sup>  
(Andere Leitungslängen auf Anfrage)
- Arbeitstemperaturbereich: -5°C < T < +50°C
- Lagertemperaturbereich: -25°C < T < +70°C
- Therm. Nenndauerstrom I<sub>cth</sub>: 1,2 x I<sub>N</sub>
- Therm. Nennkurzzeitstrom I<sub>th</sub>: 60 x I<sub>N</sub>, 1 Sek.
- Max. Betriebsspannung U<sub>m</sub>: 0,72 kV
- Isolationsprüfspannung: 3 kV, U<sub>eff</sub>, 50 Hz, 1 Min.
- Nenn-Frequenz: 50 Hz
- Isolierstoffklasse: E
- Angewandte technische Normen: DIN EN 61869, Teil 1 + 2

### Abmessungen

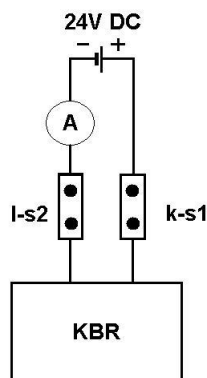
Typ	A (Breite) [ mm ]	B (Höhe) [ mm ]	C / C1 (Tiefe) [ mm ]	D (Durchmesser) [ mm ]
KBR 18	41,6	64,5	55 / 67,3	18,5
KBR 32	59,2	96,4	75 / 89,2	32,5
KBR 44	72,2	120,6	85 / 98,1	44



### Technische Kennwerte zum KBR mit Ausgangssignal 4...20mA :

- Zweidrahttechnik, Hilfsspannung über Ausgangskreis
- Hilfsenergie: 24 V DC ± 15 %, P<sub>V</sub> = max. 1 VA
- Eingepprägter Gleichstrom: Live-zero, 4...20 mA
- Außenwiderstand: max. 300 Ω
- Strombegrenzung bei Überlast: < 30 mA
- Restwelligkeit: ≤ 1 % p.p.
- Einstellzeit: < 300 ms

### Anschlussschema des KBR 32 (4...20 mA):



**Gilgen, Müller & Weigert (GMW) GmbH & Co. KG**

Am Farnbach 4A · 90556 Cadolzburg  
Germany

☎: +49 9103 7129-0 · 📠: +49 9103 7129-207  
E-Mail: info@g-mw.de · Web: www.g-mw.de



# Kabelumbauwandler KBR18, KBR32, KBR44

## Core transformer KBR18, KBR32, KBR44



**Bestelltablelle KBR 18**

Sekundärstrom		5 A		1 A		Ausgang	0...333 mV AC	4...20 mA DC
Primärstrom [ A ]	Bem.-Leistung [ VA ]	Genauigkeitsklasse		Genauigkeitsklasse		Primärstrom [ A ]	Genauigkeitsklasse	Genauigkeitsklasse
		3FS5	1FS5	3FS5	1FS5			
		Best.-Nr.	Best.-Nr.	Best.-Nr.	Best.-Nr.		Best.-Nr.	Best.-Nr.
50	1			10018-0001		50	10018-1001	
75	1			10018-0006		75	10018-1006	
100	1,25			10018-0011		100	10018-1011	
125	1,5			10018-0016		125	10018-1016	
150	2			10018-0021		150	10018-1021	
200	1				10018-0027	200	100181026	
	3			10018-0026				
250	1,5				10018-0032	250	10018-1031	
	4			10018-0031				

**Bestelltablelle KBR 32**

Sekundärstrom		5 A		1 A		Ausgang	0...333 mV AC	4...20 mA DC
Primärstrom [ A ]	Bem.-Leistung [ VA ]	Genauigkeitsklasse		Genauigkeitsklasse		Primärstrom [ A ]	Genauigkeitsklasse	Genauigkeitsklasse
		3FS5	1FS5	3FS5	1FS5			
		Best.-Nr.	Best.-Nr.	Best.-Nr.	Best.-Nr.		Best.-Nr.	Best.-Nr.
100	1,5	10032-5011				100	10032-1011	10032-2011
	2,5			10032-0011				
125	2,5	10032-5016				125	10032-1016	10032-2016
	3			10032-0016				
150	3	10032-5021		10032-0021		150	10032-1021	10032-2021
200	3	10032-5026				200	10032-1026	10032-2026
	5			10032-0026				
250	3	10032-5031				250	10032-1031	10032-2031
	5			10032-0031				
300	2,5		10032-5035			300	10032-1034	10032-2034
	5				10032-0035			
400	5		10032-5037		10032-0037	400	10032-1036	10032-2036
500	5		10032-5039		10032-0039	500	10032-1038	10032-2038
600	5		10032-5041		10032-0041	600	10032-1040	10032-2040

**Bestelltablelle KBR 44**

Sekundärstrom		5A	1A	Ausgang	0...333 mV AC	4...20 mA DC
Primärstrom [ A ]	Bem.-Leistung [ VA ]	Genauigkeitsklasse	Genauigkeitsklasse	Primärstrom [ A ]	Genauigkeitsklasse	Genauigkeitsklasse
		1FS5	1FS5			
		Best.-Nr.	Best.-Nr.		Best.-Nr.	Best.-Nr.
250	1,5	10044-5001		250	10044-1001	10044-2001
	2,5					
300	2,5	10044-5006		300	10044-1006	10044-2006
400	5	10044-5011		400	10044-1011	10044-2011
500	5	10044-5016		500	10044-1016	10044-2016
600	5	10044-5021		600	10044-1021	10044-2021
750	5	10044-5026		750	10044-1026	10044-2026
800	5	10044-5031		800	10044-1031	10044-2031
1000	5	10044-5036		1000	10044-1036	10044-2036

**Gilgen, Müller & Weigert (GMW) GmbH & Co. KG**

Am Farnbach 4A · 90556 Cadolzburg  
Germany

☎: +49 9103 7129-0 · 📠: +49 9103 7129-207  
E-Mail: info@g-mw.de · Web: www.g-mw.de

## Allgemeine Hinweise

### Bestellangaben

Um Rückfragen und Missverständnisse bei der Abwicklung von Aufträgen zu vermeiden, bitten wir um vollständige und eindeutige Bestellangaben.

Die Geräte oder Teile können entweder durch Angaben der Bezeichnung und Beschreibung im Klartext oder durch Angaben der Artikelnummer und aller Merkmale bestellt werden

### Ausfuhr-/Zolldokumente

Für Versandinstruktionen, die von den normalen Lieferbedingungen innerhalb der BRD abweichen, z.B. Erstellen eines IHK-Ursprungszeugnisses, Erstellen eines fremdsprachigen Lieferscheins, Ausstellen einer Versandausfuhrerklärung usw., wird pro Dokument eine Bearbeitungsgebühr erhoben!

Änderungen, Druckfehler und Irrtümer vorbehalten

## General information

### Ordering details

To avoid queries and misunderstandings when ordering, we ask you to order clearly and in full.

The devices or parts can be ordered either by quoting the identifier and description on plain text, or by quoting the product code and features.

### Export / customs documents

A per documents service fee will be charged for delivery instructions that deviate from normal terms of delivery for within Germany, e.g. the preparation of an IHK (German Chamber of Industry and Commerce) certificate of origin, preparation of a foreign language delivery note, drawing

Changes, misprints and errors excepted

---

**Gilgen, Müller & Weigert (GMW) GmbH & Co. KG**

Am Farnbach 4A · 90556 Cadolzburg  
Germany

☎: +49 9103 7129-0 · 📠: +49 9103 7129-207  
E-Mail: [info@g-mw.de](mailto:info@g-mw.de) · Web: [www.g-mw.de](http://www.g-mw.de)