

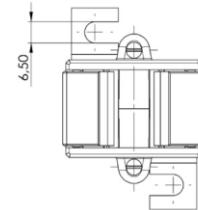
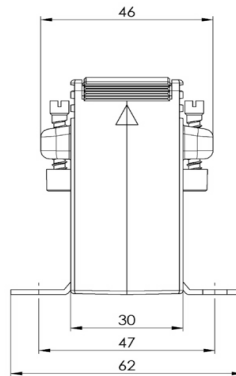
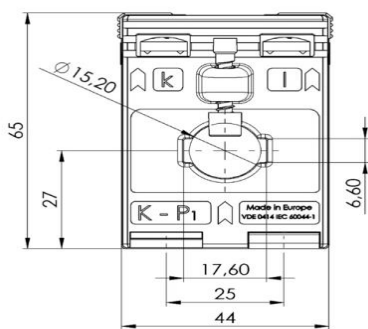
EASK 176.3 Aufsteck-Stromwandler - Verrechnung

Aufsteck-Stromwandler für Primär-Nennströme von 150 A bis 250 A mit einem Sekundär-Nennstrom von 5 A oder 1 A, in der Genauigkeitsklasse 0,5, mit Bauartzulassung durch die PTB Braunschweig für den Einsatz zu Verrechnungszwecken.



Abmessungen:

Schiene 1: 17 x 6 mm
Rundleiter: 15,2 mm
Baubreite: 44 mm
Bauhöhe: 65 mm
Bautiefe gesamt: 46 mm



Technische Daten:

Therm. Nenndauerstrom I_{cth} : $1,2 \times I_N$
Therm. Nennkurzzeitstrom I_{th} : $60 \times I_N$, 1 Sek.
Max. Betriebsspannung U_m : 0,72 kV
Isolationsprüfspannung: 3 kV, U_{eff} , 50 Hz, 1 Min.
Nenn-Frequenz: 50 Hz
Isolierstoffklasse: E

Weitere Informationen:

Überstrombegrenzungsziffer: Siehe Leistungsschild
Arbeitstemperaturbereich: $-5^\circ\text{C} < T < +40^\circ\text{C}$
Lagertemperaturbereich: $-25^\circ\text{C} < T < +40^\circ\text{C}$
Unzerbrechliches Kunststoffgehäuse aus schwarzem Polycarbonat:
Schwer entflammbar, ultraschall verschweißt
Vernickelte Sekundärklemmen mit plus-minus vernickelten Schrauben: M5x10mm
Sekundärabdeckklappen: integriert
VPE: 1 Stk.
Zolltarifnummer: 85043129

GMW Kontakt:

www.g-mw.de
info@g-mw.de

Telefon: +49/9103 7129-0
Fax: +49/9103 7129-205/207