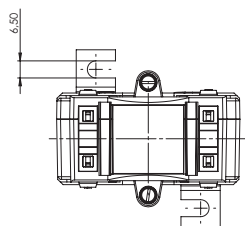
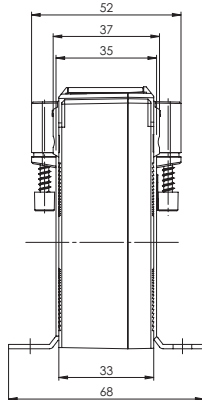
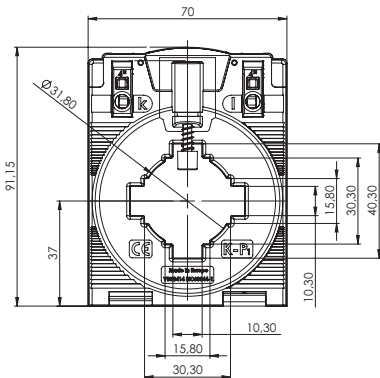


## CTB 41.35

### Aufsteck-Stromwandler



Schiene 1	40 x 10 mm
Schiene 2	30 x 15 mm
Rundleiter	31,8 mm
Baubreite	70 mm
Bauhöhe	91,15 mm
Bautiefe gesamt	52 mm



Primärstrom [A]	Bürde [VA]	Sekundärstrom [A] / Klasse					
		5 A Kl. 3 Best.-Nr.	5 A Kl. 1 Best.-Nr.	5 A Kl. 0,5 Best.-Nr.	1 A Kl. 3 Best.-Nr.	1 A Kl. 1 Best.-Nr.	1 A Kl. 0,5 Best.-Nr.
75	1,25	10050-0050			10050-0070		
80	1,25	10050-0051			10050-0071		
100	2,5	10050-0052			10050-0072		
125	2,5		10050-0053			10050-0073	
150	2,5		10050-0054			10050-0074	
200	1,5			10050-2050			10050-2070
	5		10050-0055			10050-0075	
250	2,5			10050-2051			10050-2071
	5		10050-0056			10050-0076	
300	2,5			10050-2052			
	5		10050-0057			10050-0077	10050-2072
400	5		10050-0058	10050-2053		10050-0078	10050-2073
500	5		10050-0059	10050-2054		10050-0079	10050-2074
	10		10050-0060			10050-0080	10050-2075
600	5		10050-0061	10050-2055		10050-0081	10050-2076
	10		10050-0062	10050-2056		10050-0082	10050-2077
750	5		10050-0063	10050-2057		10050-0083	10050-2078
	10		10050-0064	10050-2058		10050-0084	
800	5		10050-0065	10050-2059		10050-0085	10050-2079
	10		10050-0066	10050-2060		10050-0086	10050-2080
1000	5		10050-0067	10050-2061		10050-0087	10050-2081
	10		10050-0068	10050-2062		10050-0088	10050-2082

	Best.-Nr.
	Schnappbefestigung CTB 10055015
	Quick-Fix Schnellbefestigung 10055021
	Plombierplatte Form G 10059057

- UL zertifiziert; Zertifikatsnummer: 20100426-E336996
- Weltweit erster Stromwandler mit schraubenloser Anschluss technik – Federzugklemme „Cage Clamp“
- Innovative, zeitsparende Anschlussmöglichkeit (Front oder Top) für massive und flexible Leiter (max. 4 mm<sup>2</sup> – Aderendhülsen können entfallen)
- Schockfest und rüttelsicher, hohe mechanische Haltekräfte
- Wartungsfreie, gasdichte Verbindung
- Hohe Stromfestigkeit
- Therm. Nenndauerstrom  $I_{cth} : 1,2 \times I_N$
- Niederspannungs-Stromwandler für max. Betriebsspannungen bis 1,2 kV; Einsatz in 690 V Netzen möglich

