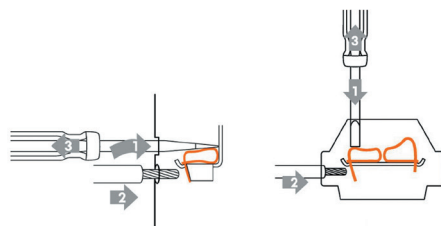
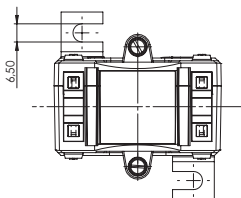
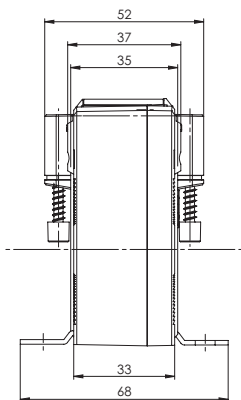
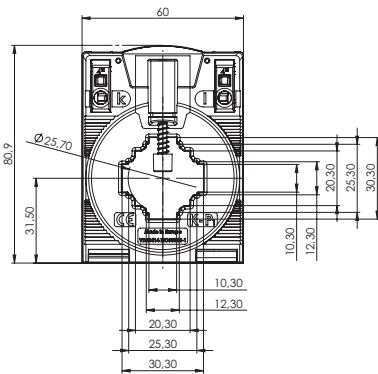


CTB 31.35

Aufsteck-Stromwandler



Schiene 1	30 x 10 mm
Schiene 2	25 x 12 mm
Schiene 3	20 x 20 mm
Rundleiter	25,7 mm
Baubreite	60 mm
Bauhöhe	80,9 mm
Bautiefe gesamt	52 mm



Primärstrom [A]	Bürde [VA]	Sekundärstrom [A] / Klasse					
		5 A Kl. 3 Best.-Nr.	5 A Kl. 1 Best.-Nr.	5 A Kl. 0,5 Best.-Nr.	1 A Kl. 3 Best.-Nr.	1 A Kl. 1 Best.-Nr.	1 A Kl. 0,5 Best.-Nr.
50	1,25	10050-0001			10050-0021		
60	1,25		10050-0017			10050-0037	
75	2,5		10050-0018			10050-0038	
80	2,5		10050-0019			10050-0039	
100	2,5		10050-0002			10050-0022	
125	1,5			10050-2001			10050-2021
	2,5		10050-0003			10050-0023	
150	2,5			10050-2002			10050-2022
	5		10050-0004			10050-0024	
200	2,5			10050-2003			10050-2023
	5		10050-0005			10050-0025	
250	5		10050-0006	10050-2004		10050-0026	10050-2024
300	5		10050-0007	10050-2005		10050-0027	10050-2025
	10		10050-0008			10050-0028	
400	5		10050-0009	10050-2006		10050-0029	10050-2026
	10		10050-0010	10050-2007		10050-0030	10050-2027
500	5		10050-0011	10050-2008		10050-0031	10050-2028
	10		10050-0012	10050-2009		10050-0032	10050-2029
600	5		10050-0013	10050-2010		10050-0033	10050-2030
	10		10050-0014	10050-2011		10050-0034	10050-2031
750	5		10050-0015	10050-2012		10050-0035	10050-2032
	10		10050-0016	10050-2013		10050-0036	10050-2033

		Best.-Nr.
	Schnappbefestigung CTB	10055015
	Quick-Fix Schnellbefestigung	10055021
	Plombierplatte Form G	10059057

- UL zertifiziert; Zertifikatsnummer: 20100426-E336996
- Weltweit erster Stromwandler mit schraubenloser Anschluss-technik – Federzugklemme „Cage Clamp“
- Innovative, zeitsparende Anschlussmöglichkeit (Front oder Top) für massive und flexible Leiter (max. 4 mm² – Aderendhülsen können entfallen)
- Schockfest und rüttelsicher, hohe mechanische Haltekräfte
- Wartungsfreie, gasdichte Verbindung
- Hohe Stromfestigkeit
- Therm. Nenndauerstrom I_{cth}: 1,2 x I_N
- Niederspannungs-Stromwandler für max. Betriebsspannungen bis 1,2 kV; Einsatz in 690 V Netzen möglich

