

Vario-Serie • Sonder-Anzeigergeräte

Schaltstellungsanzeiger für Gleichspannung oder Wechselspannung 45...65 Hz



Frontrahmen schwarz, glänzend



ST1

Technische Daten

Frontmaß mm Typ	25 x 25 STQ 1	∅ 25 ST 1	∅ 32 ¹⁾ ST 2
Gewicht kg ca.	0,07	0,07	0,07
Arbeitsspannung	300 V	300 V	300 V
Prüfspannung	3,5 kV	3,5 kV	3,5 kV
Schutzart für Gehäuse-Frontseite	IP 52	IP 52	IP 52
Befestigung	Rundmutter	Rundmutter	Rundmutter

1) Aufsteckbarer Frontrahmen (36 x 36 mm) wird mitgeliefert.

Beschreibung

Schaltstellungsanzeiger zur elektrischen Fernanzeige von Schalterstellungen in Kraftwerken und Schaltstationen. Außerdem vorteilhaft verwendbar als Schauzeichen in Blindschaltbildern.

Anzeige

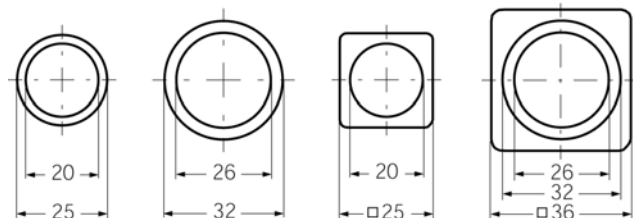
Die Anzeige umfasst drei Stellungen: „aus“, „ein“ und „gestört“ oder „gesperrt“.

Mechanischer Aufbau

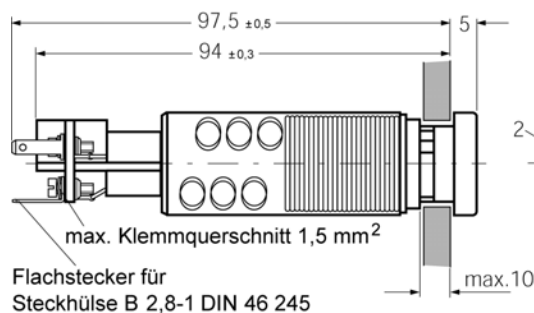
Gehäusematerial Polycarbonat
 Anschlüsse Flachstecker 2,8 x 0,8 mm
 Berührungsschutz als Option wählbar

Frontabmessungen

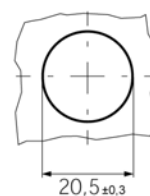
Rahmen zum Aufstecken auf Frontring 32 mm



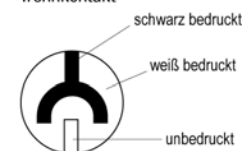
Grundmaße



Schalttafelauausschnitt



Trennkontakt

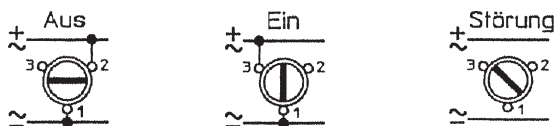


Vario-Serie • Sonder-Anzeigergeräte

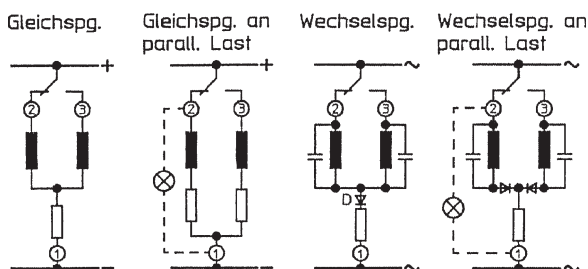
Schaltstellungsanzeiger für Gleichspannung oder Wechselspannung 45...65 Hz



Schaltsymbole



Anschlussschaltbilder



Für die Festlegung der Bestellangaben gilt:

Von den Kennungen mit gleicher Buchstabenfolge darf nur eine gewählt werden. Bestell-Nr. mit Kennung N (Normalausführung) können in den Bestellangaben entfallen.

'N' = Normalausführung · 'A' = Aufpreis · '+' = ohne Aufpreis lieferbar · '-' = nicht lieferbar

	Typ Frontmaß mm	STQ 1 25 x 25	ST 1 Ø 25	ST 2 Ø 32
	Bestell-Nr. ⇒	1108B	1280B	1281B
	+ ↓			
Gleichspannung ¹⁾	B1	+	+	+
24 V (0,3 W)	IL224	+	+	+
48 V (0,3 W)	IL248	+	+	+
60 V (0,4 W)	IL260	+	+	+
110 V (0,6 W)	IL511	+	+	+
125 V (0,7 W)	IL512	+	+	+
220 V (1,0 W)	IL522	+	+	+
Wechselspannung ¹⁾	B2	A	A	A
24 V (0,3 VA)	IL624	+	+	+
48 V (0,3 VA)	IL648	+	+	+
60 V (0,4 VA)	IL660	+	+	+
110 V (0,6 VA)	IL311	+	+	+
220/230 V (1,4 VA)	IL726	+	+	+
Messwerk-Varianten ²⁾				
Mit paralleler Last	IN1	A	A	A
Skalen-Varianten ²⁾				
Mit Trennkontakt	GA2	+	+	+
Gehäuse-Varianten ²⁾				
Bedingt tropenfest	LB1	A	A	A
Gesamtberührungsschutz	VB2	A	A	A

1) Toleranz für die Nennspannung: ± 20 %

2) Gilt für alle Gleich- und Wechselspannungs-Typen

Bestellbeispiel:

Schaltstellungsanzeiger, Frontmaß Ø25 mm
für Wechselspannung 220 / 230 V

Technische Angaben Typ: ST1	Bestell-Nr. 1280B, B2, IL726
--------------------------------	---------------------------------