

Das DIGEM 144 x 72 C5 ist für Anwendungen geeignet, bei denen mehr als zwei Grenzwerte benötigt werden oder Ausgänge und Schnittstellen gleichzeitig erforderlich sind.

Der Messeingang ist modular aufgebaut und kann für folgende Messaufgaben ausgerüstet werden:

- ❖ Gleichstrom- und Spannungsmessung
- ❖ Wechselstrom- und Spannungsmessung
- ❖ Temperaturmessung
- ❖ Frequenzmessung
- ❖ Impulszähler
- ❖ Anzeige in  $\cos \varphi$
- ❖ Nichtlineare Eingangsgrößen

In der MESSCONTACTER-Ausführung können vier Grenzwerte eingestellt werden.

Die Alarmgabe erfolgt über vier Relais. Gleichzeitig wird der Alarm durch LEDs angezeigt.

Weitere Merkmale dieser Ausführung sind:

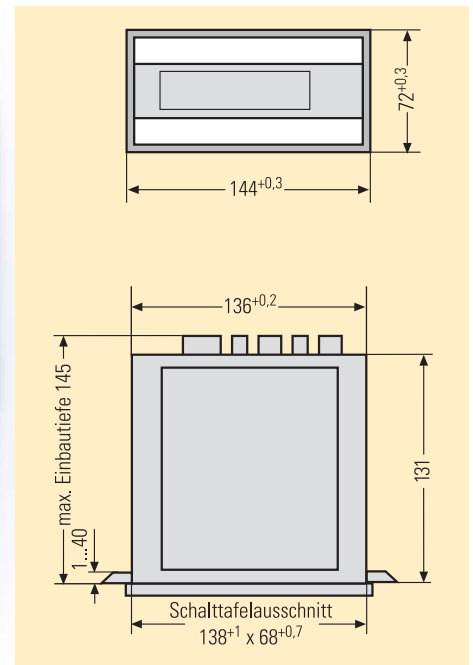
- ❖ einstellbare Schalthysterese
- ❖ einstellbare Zeitverzögerung für die Grenzwerte
- ❖ Speicherung einer Alarmmeldung

- ❖ Frontabmessungen 144 x 72 mm
- ❖ LED-Anzeige rot oder grün
- ❖ Anzeigebereich  $\pm 19\,999$  Digits bei Strom- und Spannungsmessung

## DIGEM 144 x 72 C5

Digitalanzeiger mit Grenzwert und LED-Anzeige  
Typ A1005

- ❖ Anpassung an kundenspezifische Kennlinie
- ❖ Flexibel durch modulares Stecksystem
- ❖ Kalibrier- und Sonderfunktionen durch Tasten anwählbar
- ❖ Versorgung vom Messkreis galvanisch getrennt
- ❖ Schutzart frontseitig IP 54
- ❖ Maximal 4 Grenzwerte
- ❖ Analogausgang (optional)
- ❖ BCD-Ausgang (optional)
- ❖ Schnittstellen RS232 bzw. RS485 (optional)
- ❖ Geeignet für Rastereinbau



### Technische Kennwerte DIGEM 144 x 72 C5

#### Anzeige

Typ	7-Segment LED
Leuchtfarbe	rot, Option grün
Ziffernhöhe	ca. 20 mm
Anzeigeumfang	max $\pm 19\,999$
Polarität	„-“ wird automatisch angezeigt
Dezimalpunkt	programmierbar
Überlaufanzeige	blinkend – Überstrich

#### Messbereiche

Gleichspannung	$\pm 200$ mV bis $\pm 300$ V
Gleichstrom	$\pm 2$ mA bis $\pm 200$ mA $\pm 1$ A; $\pm 2$ A 0 ... 20 mA; 4 ... 20 mA
Wechselspannung	0 ... 500 V
Wechselstrom	0 ... 200 mA

TRMS-Spannung	0 ... 500 V
TRMS-Strom	0 ... 200 mA; 0 ... 1 A / 5 A
Crestfaktor	6 (zusätzlich 0,5 % vom Messwert)
Temperatur	Pt100 - 200 ... + 800 °C - 328 ... + 1 473 °F
Widerstand	0 ... 10 000 $\Omega$
Frequenz	0 ... 200,00 kHz
Auflösung	max. 0,1 Hz
Impulszähler	Auf-, Abwärtszähler

#### Schnittstellen

Grenzwert	max. 4 Relais
Ausgänge (optional)	BCD bzw. analog
Serielle Schnittstelle (optional)	RS232 bzw. RS485

#### Versorgungsspannungen

230 V AC 50 / 60 Hz
115 V AC 50 / 60 Hz
18 ... 36 V DC / 24 V AC

#### Umweltbedingungen

Arbeitstemperaturbereich	0 ... + 50 °C
Lagertemperaturbereich	- 20 ... + 70 °C
Relative Luftfeuchte	max. 85 %
Verschmutzungsgrad	2
Überspannungskategorie	II

#### Gehäuse

Schutzart	Frontseite IP 54 Rückseite IP 20
Frontrahmenfarbe	schwarz
Gewicht	0,8 kg
Befestigung	Schraubklammer
Anschlüsse	Schraubklemmblöcke