

DIGEM 96 x 48 MB5

Digitalanzeiger 3,5-stellig
Typ A1225

- ❖ Frontabmessungen 96 x 48 mm
- ❖ LED-Anzeige rot oder grün, 14 mm hoch
- ❖ Weiter, frei wählbarer Einstellbereich
- ❖ Dezimalpunkt und Endwert verstellbar

Das DIGEM 96 x 48 MB5 ist ein Übersichtsanzeiger im DIN-Gehäuse mit weiten zulässigen Bereichen der Messgrößen Strom und Spannung.

Es wird in zwei Ausführungen angeboten:

- ❖ als Option F für Gleichspannung oder
- ❖ als Option AC für Wechselspannung und Wechselstrom.

Der Anzeigewert kann im Bereich 1:10 bei Gleichgrößenmessung verstellbar werden.

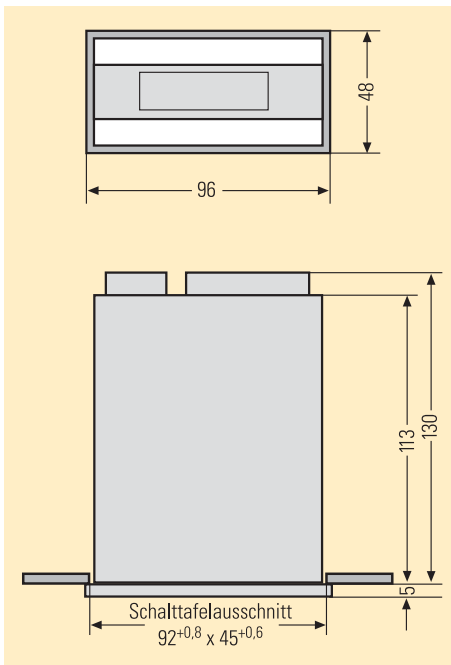
Dadurch ist das DIGEM 96 x 48 MB5 für viele Messaufgaben verwendbar.

Der weite Einstellbereich gewährleistet eine unkomplizierte Anpassung der Anzeige an die Messgröße.

Die Vorwahl für den Anzeige- und Messbereich erfolgt durch einen im hinteren Teil des Gehäuses angeordneten DIP-Schalter.

Der Dezimalpunkt und Endwert sind ebenfalls mit dem DIP-Schalter einstellbar.

Optional kann das Gerät mit einem HOLD-Digitalsignal ausgestattet werden.



Technische Kennwerte DIGEM 96 x 48 MB5

Anzeige

| | |
|-----------------|--------------------------------|
| Typ | 7-Segment LED |
| Leuchtfarbe | rot / Option: grün |
| Ziffernhöhe | 14 mm |
| Anzeigeumfang | 3 1/2-stellig ± 1999 |
| Polarität | „-“ wird automatisch angezeigt |
| Dezimalpunkt | fest eingestellt |
| Überlaufanzeige | „1 ...“ |

Messbereiche

| | |
|-----------------|---|
| Option F: | |
| Gleichspannung | 0 ... 2 V 0 ... 20 V 0 ... 200 V 0 ... 500 V |
| Option AC: | |
| Wechselspannung | 0 ... 500 V |
| Wechselstrom | 0 ... 1 A 0 ... 5 A |

Versorgungsspannungen

| |
|-----------------------------|
| 230 V / 115 V AC 50 / 60 Hz |
| 24 V AC 50 / 60 Hz |
| 24 V DC |

Umweltbedingungen

| | |
|--------------------------|------------------|
| Arbeitstemperaturbereich | 0 ... + 50 °C |
| Lagertemperaturbereich | - 40 ... + 80 °C |
| Relative Luftfeuchte | max. 85% |
| Verschmutzungsgrad | 2 |
| Überspannungskategorie | II |

Gehäuse

| | |
|------------------|-------------------------------------|
| Schutzart | Frontseite IP 50 Rückseite IP 20 |
| Frontrahmenfarbe | schwarz |
| Einbautiefe | 130 mm |
| Gewicht | max. 0,5 kg |
| Befestigung | Schraubklammer |
| Anschlussart | Schraubklemmblöcke |