

Digital Panel Meter
DIGEM 96 x 24 S5
Typ A1215

Die Digital Panel Meter **DIGEM 96 x 24 S5** sind digitale Anzeigegeräte für den Anschluss von Messspannungen und Messströmen. Für die Ausführung als Spannungsmessgerät stehen 4 Messbereiche zur Verfügung, für die Strommessvariante 3 Messbereiche. Die Bereiche können über Jumper an der Geräterückseite eingestellt werden.

Bedienung:

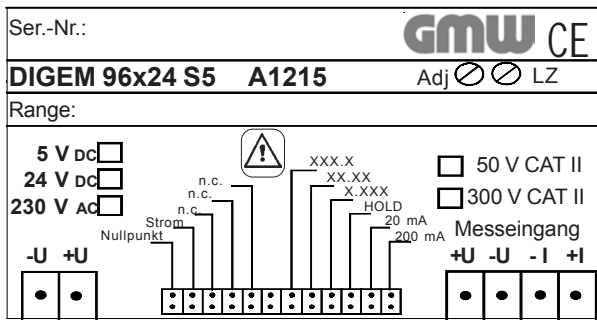
Je nach gewünschtem Messbereich und Anzeigebereich ist dieser mit dem entsprechendem Jumper zu wählen. Der Feinabgleich des Anzeigeendwertes erfolgt über das Potentiometer 'Adj' (Endwertverstellung 1:10), das nach Abnahme der Frontplatte von vorn zu bedienen ist. Über ein Zero-Potentiometer ('LZ') kann eine Nullpunktverschiebung eingestellt werden. Optional ist ein Helligkeitsregler frontseitig verfügbar.

Technische Daten

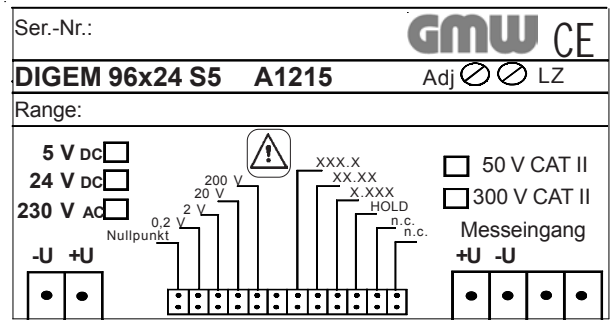
Anzeige	Anzeigeumfang	1999
	Dezimalpunkt	einstellbar über Jumper
	Vorzeichen	„-“
	Symbolhöhe	14 mm / 7-Segment-Symbole
	Überlast	hintere 3 Stellen dunkel
Messbereiche	Gleichspannung	0 ... 0,2 V
		0 ... 2 V
		0 ... 20 V
		0 ... 200 V (Eingangstrom < 300 µA)
	Gleichstrom	0 ... 2 mA 0 ... 20 mA 0 ... 200 mA
Endwertverstellung	1 : 10	
	Messfehler	< 0,2 % + 1 digit
	Temperaturkoeffizient	100 ppm / K zzgl. 100 ppm / K Nullpunktdrift
Digitalsignale	HOLD	„0“ (Kurzschluss auf Jumperleiste)
Hilfsenergie	Gleichspannung	5 V ±5 % (nicht isoliert) 0,6 W
		21 ... 30 V < 0,9 W
Umweltbedingungen	Wechselspannung	230 V 50/60 Hz +10 % -15 % < 1,5 VA
	Klimaeignung	Klimaklasse 2 nach VDE / DIN 3540
	Arbeitstemperatur	0 ... 50 °C
	Lagertemperatur	-40 °C ... +80 °C
	Schutzklasse	II nach IEC 348 / VDE 0411
	Schutzart	IP 20 nach IEC EN 60 529
	frontseitig	IP 54
Gerätesicherheit	entspr. IEC EN 61 010	
EMV-Immunität	entspr. DIN EN 61 000-4-1 bis 4	
EMV-Störstrahlung	entspr. DIN EN 50 081 Klasse B	
Maße und Gewicht	Frontabmessungen	96 mm x 24 mm nach DIN 43 718
	Schalttafelanschluss	92 ^{+0,8} mm x 22,2 ^{+0,3} mm
	Einbautiefe	72 mm
	Gewicht	ca. 210 g
Sonstiges	Anschluss	indirekte Schraubklemmstecker
	Optionen	Helligkeitsverstellung

Anschlussbelegung

Typschild Strommessvariante



Typschild Spannungsmessvariante



Messanschlüsse

Spannungseingang

Stromeingang

Nullpunkt

HOLD

Dezimalpunkte

Hinweis

Klemmen +U und -U

mit Jumper den Spannungsbereich wählen

Klemmen +I und -I

mit Jumper den Strombereich wählen

Bereich 2 mA ohne Jumper

(Eingang +I mit Eingang +U verbinden)

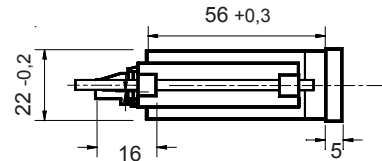
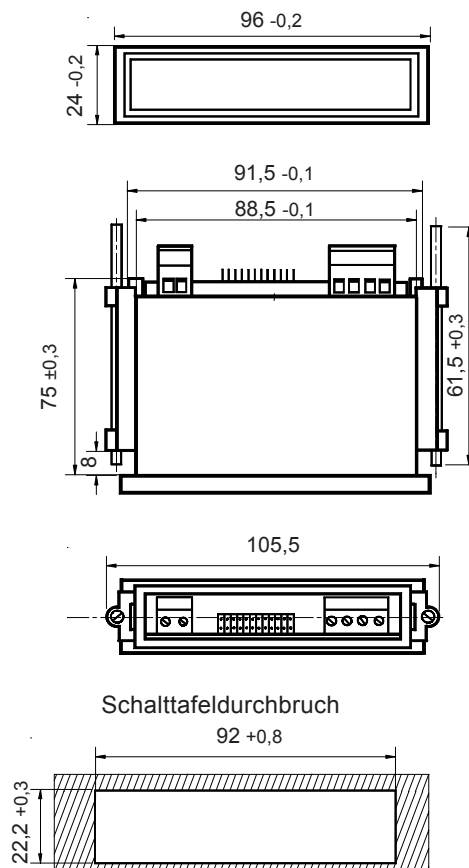
Für die Nullpunktverstellung den Jumper 'Nullpunkt' stecken

Jumperstiftkontakte brücken

Jumper entsprechend stecken

Nicht benötigte Jumper nur einpolig stecken

Maßzeichnung



Anschlussbelegung



Änderungen vorbehalten!
III/03 Sach-Nr.: 2786688601/11

GOSSEN Müller & Weigert
Kleinreuther Weg 88
D-90408 Nürnberg

Tel.: +49 (0) 911 / 3502-0

Fax: +49 (0) 911 / 3502-307

E-mail: info@g-mw.de • <http://www.g-mw.de>

