

Vario-Serie • Messinstrumente-Zubehör

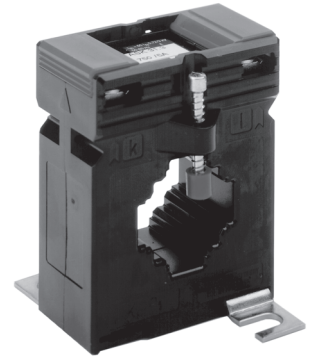
Niederspannungs-Stromwandler Klasse 1 und 0,5

Aufsteck-Stromwandler Wickel-Stromwandler

Beschreibung

Aufsteck-Stromwandler zur direkten Montage auf massiven Kupferschienen bzw. isolierten Rundleitern und Wickel-Stromwandler mit fester Primärwicklung.

Verwendungszweck: indirekte Messung sinusförmiger Wechselströme.



Typ ASK 31.3

Typ	Aufsteck-Stromwandler				Wickel-Stromwandler		
	ASK 31.3	ASK 412.4	ASK 63.4	ASK 105.6	WSK 30	WSK 40	WSK 70.6 N
für Schienen bis	30 x 10 mm 25,4 x 13 mm 2 x 20 x 10 mm	40 x 12 mm 30 x 15 mm	60 x 30 mm 50 x 40 mm	100 x 55 mm	—	—	—
für Rundleiter bis	Ø 26 mm	Ø 30,5 mm	Ø 44 mm	Ø 55 mm	—	—	—
Primär-Bemessungs-Stromstärke	50 bis 750 A (Kl. 0,5 ab 100 A)	50 bis 1000 A (Kl. 0,5 ab 100 A)	750 bis 2000 A	1500 bis 4000 A	1 bis 20 A	1 bis 40 A	30 bis 150 A
Klasse	1 oder 0,5	1 oder 0,5	1 oder 0,5	1 oder 0,5	1 oder 0,5	1 oder 0,5	1 oder 0,5
Gehäusematerial	Polycarbonat	Polycarbonat	Polycarbonat	Polycarbonat	Polycarbonat	Polycarbonat	Polycarbonat
Wandlerbreite	60 mm	70 mm	95 mm	129 mm	60 mm	70 mm	70 mm ¹⁾
Gewicht kg max.	0,28	0,45	0,41	1,2	0,25	0,4	0,5

Technische Daten, Kennwerte

Polycarbonatgehäuse nach	UL 94 V-0
Fußwinkel und Schienenbefestigungsschrauben mit Isolierschutzkappe als Standardbefestigung (Schienenbefestigungsschrauben nur bei Aufsteck-Stromwandlern)	
Anzugsmoment der Schienenbefestigungsschrauben	2 ... 3 Nm
Höchste Spannung für Betriebsmittel Um (Effektivwert) = max. zulässige Arbeitsspannung	0,72 kV
Bemessungs-Steh-Kurzzeit-Wechselspannung (Effektivwert) = Prüfspannung	3 kV
Umgebungstemperatur (Einsatztemperaturbereich)	– 5 ... 40 °C (keine Betauung)
Wanderauslegung gilt für	40 °C Umgebungstemperatur und 70 °C Schienentemperatur
Thermische Bemessungs-Dauer-Stromstärke	1,0 x I _N
Bemessungsfrequenz	50 – 60 Hz
Thermische Bemessungs-Kurzzeit-Stromstärke	60 x I _N
Isolierstoffklasse	E
Überstrom-Begrenzungsfaktor (FS)	FS 5 bis 1500 A Primär-Bemessungsstromstärke FS 10 ab 1600 A Primär-Bemessungsstromstärke

Vorschriften und Normen

IEC 185 / DIN VDE 0414 Teil 1

BGV A2

VDE 0106 Teil 100/DIN 57106 Teil 100 (fingersicher)

Vario-Serie • Messinstrumente-Zubehör

Niederspannungs-Stromwandler Klasse 1 und 0,5

Typ ASK 31.3

Aufsteck-Stromwandler

Primärleiter 30 x 10 mm
25,4 x 13 mm
2 x 20 x 10 mm

Rundleiter Ø 26 mm

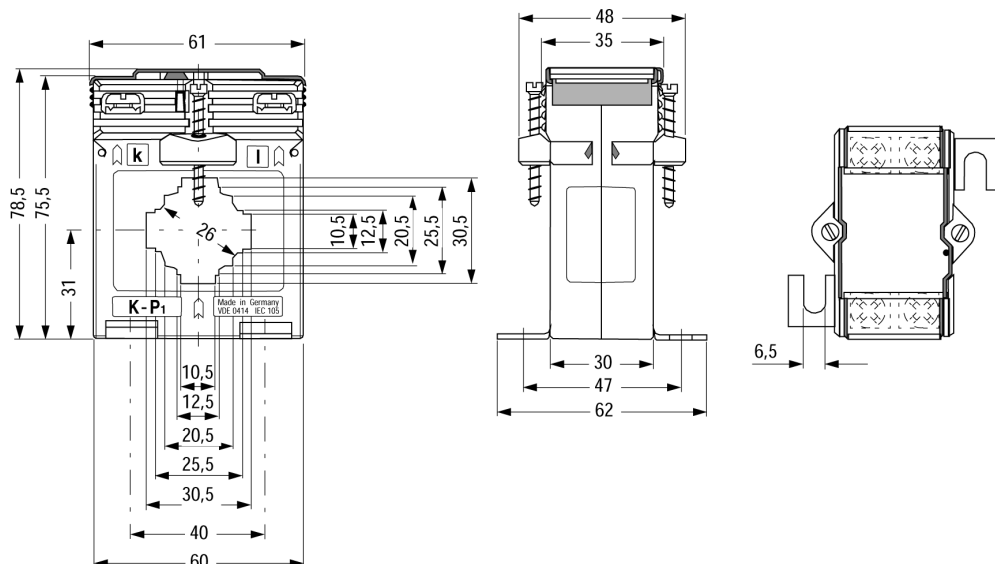
Wandlerbreite 60 mm

Primär-Bemessungs-Stromstärke	VA	Klasse 1		Klasse 0,5	
		Sek. 5 A	Sek. 1 A	Sek. 5 A	Sek. 1 A
		Bestell-Nr.	Bestell-Nr.	Bestell-Nr.	Bestell-Nr.
A		1715V + ↓	1715V + ↓	1715V + ↓	1715V + ↓
50	1,0	0100	1100	—	—
60	1,0	0110	1110	—	—
75	1,5	0120	1120	—	—
80	2,5	0130	1130	—	—
100	2,5	0140	1140	2140	3140
150	2,5	0150	1150	2150	3150
200	5	0160	1160	2160	3160
250	5	—	—	2170	3170
250	10	0170	1170	—	—
300	5	—	—	2180	3180
300	10	0180	1180	—	—
400	5	—	—	2190	3190
400	10	0190	1190	—	—
500	10	0200	1200	2200	3200
600	10	0210	1210	2210	3210
750	10	0220	1220	2220	3220

Aufpreis für Bemessungsfrequenz 400 Hz = Bestellangabe im Klartext

Zubehör:	Bestell-Nr.
Schnappbefestigung passend für Montage auf 35 mm Hutschienen nach DIN EN 50022	1722V9010
Plombierkappe	1722V9110

Maßbild



Vario-Serie • Messinstrumente-Zubehör

Niederspannungs-Stromwandler Klasse 1 und 0,5

Typ ASK 412.4

Aufsteck-Stromwandler

Primärleiter 40 x 12 mm
30 x 15 mm

Rundleiter \varnothing 30,5 mm

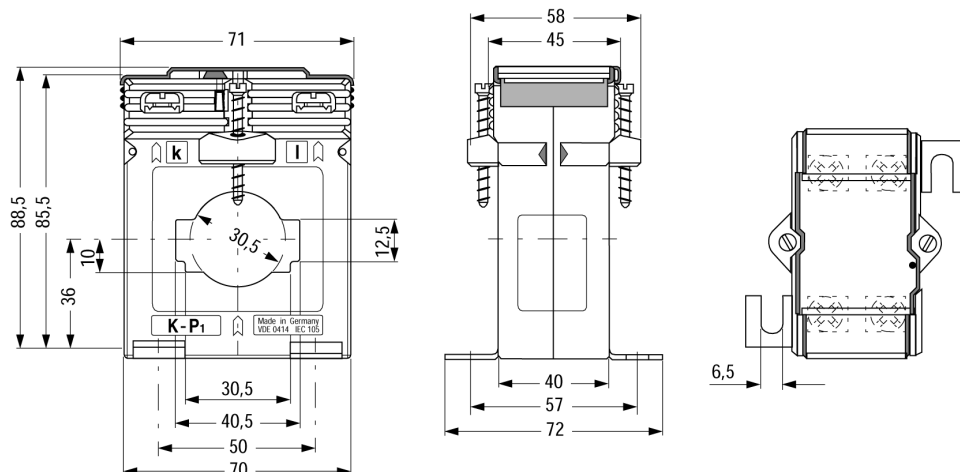
Wandlerbreite 70 mm

Primär-Bemessungs-Stromstärke	VA	Klasse 1		Klasse 0,5	
		Sek. 5 A	Sek. 1 A	Sek. 5 A	Sek. 1 A
		Bestell-Nr.	Bestell-Nr.	Bestell-Nr.	Bestell-Nr.
A	VA	1716V + ↓	1716V + ↓	1716V + ↓	1716V + ↓
50	1,5	0100	1100	—	—
60	1,5	0110	1110	—	—
75	2,5	0120	1120	—	—
80	2,5	0130	1130	—	—
100	1,5	—	—	2140	3140
100	3,75	0140	1140	—	—
150	2,5	—	—	2150	3150
150	5	0150	1150	—	—
200	2,5	—	—	2160	3160
200	10	0160	1160	—	—
250	5	—	—	2170	3170
250	10	0170	1170	—	—
300	5	—	—	2180	3180
300	10	0180	1180	—	—
400	10	0190	1190	2190	3190
500	10	0200	1200	2200	3200
600	10	0210	1210	2210	3210
750	10	0220	1220	2220	3220
800	10	0230	1230	2230	3230
1000	10	0240	1240	2240	3240

Aufpreis für Bemessungsfrequenz 400 Hz = Bestellangabe im Klartext

Zubehör:	Bestell-Nr.
Schnappbefestigung passend für Montage auf 35 mm Hutschienen nach DIN EN 50022	1722V9020
Plombierkappe	1722V9120

Maßbild



Vario-Serie • Messinstrumente-Zubehör

Niederspannungs-Stromwandler Klasse 1 und 0,5

Typ ASK 63.4

Aufsteck-Stromwandler

Primärleiter 60 x 30 mm
50 x 40 mm

Rundleiter \varnothing 44 mm

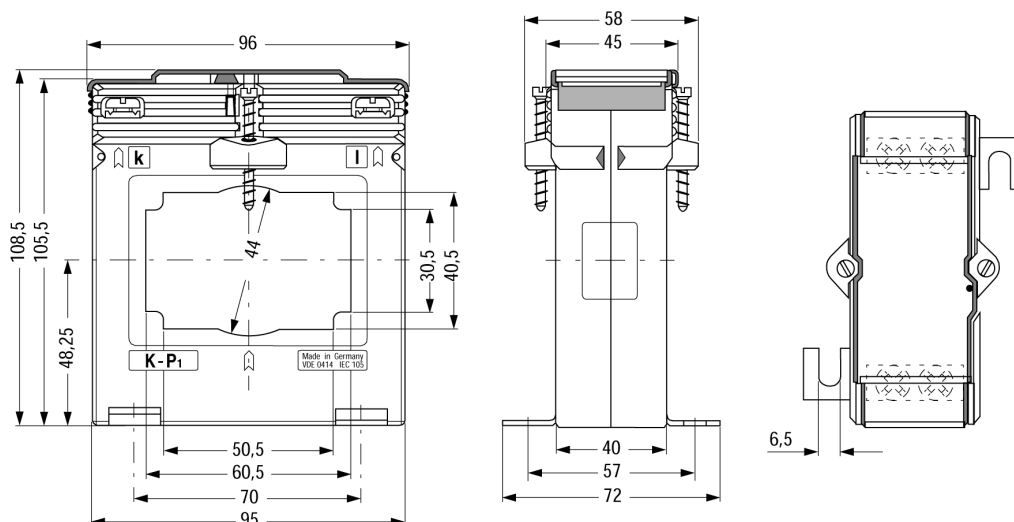
Wandlerbreite 95 mm

Primär-Bemessungs-Stromstärke	VA	Klasse 1		Klasse 0,5	
		Sek. 5 A	Sek. 1 A	Sek. 5 A	Sek. 1 A
		Bestell-Nr.	Bestell-Nr.	Bestell-Nr.	Bestell-Nr.
A		1717V + ↓	1717V + ↓	1717V + ↓	1717V + ↓
750	10	0220	1220	2220	3220
800	10	0230	1230	2230	3230
1000	10	0240	1240	2240	3240
1200	10	0250	1250	2250	3250
1500	10	0260	1260	2260	3260
1800	10	0270	1270	2270	3270
2000	10	0280	1280	2280	3280

Aufpreis für Bemessungsfrequenz 400 Hz = Bestellangabe im Klartext

Zubehör:	Bestell-Nr.
Plombierkappe	1722V9130

Maßbild



Vario-Serie • Messinstrumente-Zubehör

Niederspannungs-Stromwandler Klasse 1 und 0,5

Typ ASK 105.6

Aufsteck-Stromwandler

Primärleiter 100 x 55 mm

Rundleiter Ø 55 mm

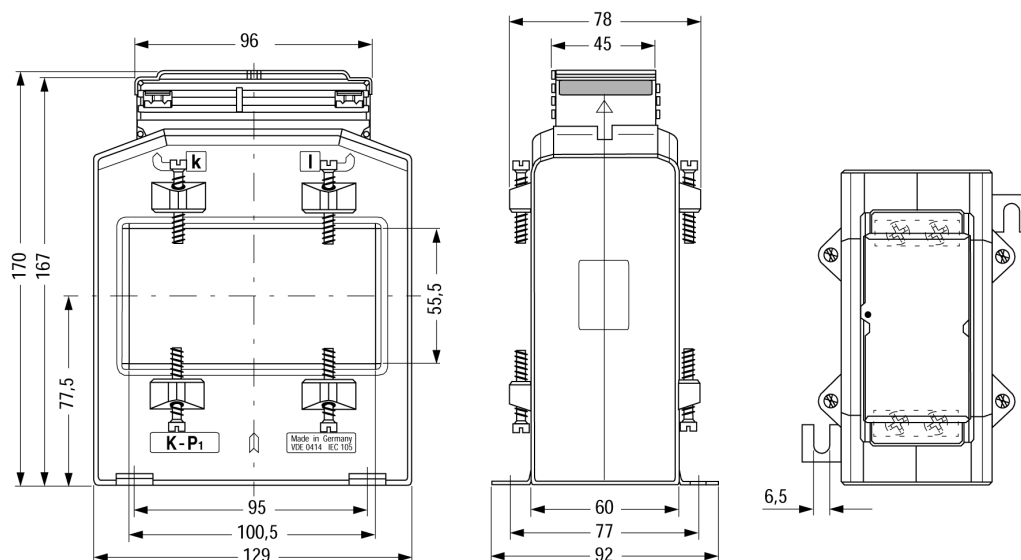
Wandlerbreite 129 mm

Primär-Bemessungs-Stromstärke	VA	Klasse 1		Klasse 0,5	
		Sek. 5 A	Sek. 1 A	Sek. 5 A	Sek. 1 A
		Bestell-Nr.	Bestell-Nr.	Bestell-Nr.	Bestell-Nr.
A		1718V + ↓	1718V + ↓	1718V + ↓	1718V + ↓
1500	10	0260	1260	2260	3260
1800	10	0270	1270	2270	3270
2000	10	0280	1280	2280	3280
2500	10	0290	1290	2290	3290
3000	10	0300	1300	2300	3300
4000	10	0310	1310	2310	3310

Aufpreis für Bemessungsfrequenz 400 Hz = Bestellangabe im Klartext

Zubehör:	Bestell-Nr.
Plombierkappe	1722V9130

Maßbild



Vario-Serie • Messinstrumente-Zubehör

Niederspannungs-Stromwandler Klasse 1 und 0,5

Typ WSK 30

Wickel-Stromwandler

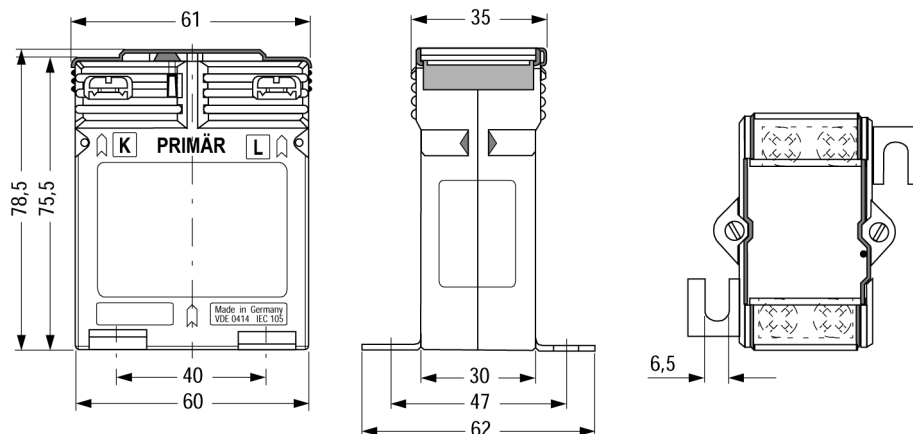
Wandlerbreite 60 mm

Primär-Bemessungs-Stromstärke A	VA	Klasse 1		Klasse 0,5	
		Sek. 5 A	Sek. 1 A	Sek. 5 A	Sek.1 A
		Bestell-Nr. 1719V + ↓	Bestell-Nr. 1719V + ↓	Bestell-Nr. 1719V + ↓	Bestell-Nr. 1719V + ↓
1	2,5	—	—	2010	3010
1	5	0010	1010	—	—
2,5	2,5	—	—	2020	3020
2,5	5	0020	1020	—	—
5	2,5	—	—	2030	3030
5	5	0030	1030	—	—
10	2,5	—	—	2040	3040
10	5	0040	1040	—	—
15	2,5	—	—	2050	3050
15	5	0050	1050	—	—
20	2,5	—	—	2060	3060
20	5	0060	1060	—	—

Aufpreis für Bemessungsfrequenz 400 Hz = Bestellangabe im Klartext

Zubehör:	Bestell-Nr.
Schnappbefestigung passend für Montage auf 35 mm Hutschienen nach DIN EN 50022	1722V9010
Plombierkappe	1722V9110

Maßbild



Vario-Serie • Messinstrumente-Zubehör

Niederspannungs-Stromwandler Klasse 1 und 0,5

Typ WSK 40

Wickel-Stromwandler

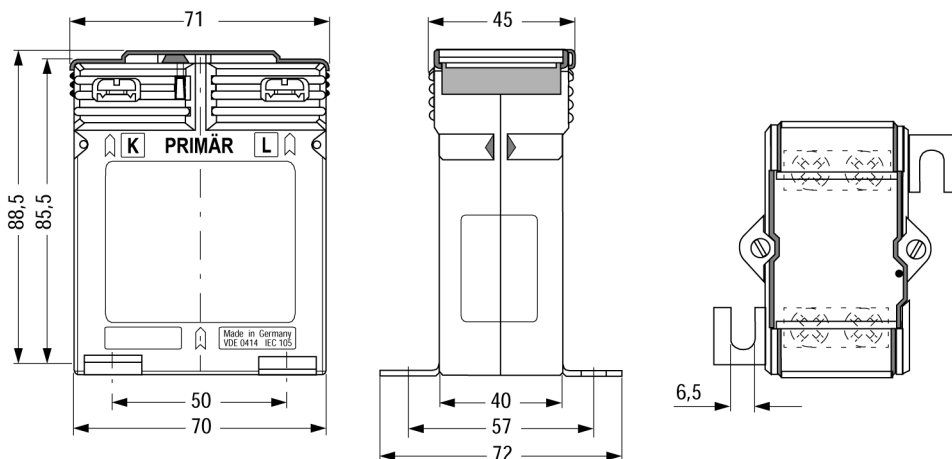
Wandlerbreite 70 mm

Primär-Bemessungs-Stromstärke	VA	Klasse 1		Klasse 0,5	
		Sek. 5 A	Sek. 1 A	Sek. 5 A	Sek. 1 A
		Bestell-Nr.	Bestell-Nr.	Bestell-Nr.	Bestell-Nr.
A		1720V + ↓	1720V + ↓	1720V + ↓	1720V + ↓
1	10	0010	1010	2010	3010
2,5	10	0020	1020	2020	3020
5	10	0030	1030	2030	3030
10	10	0040	1040	2040	3040
15	10	0050	1050	2050	3050
20	10	0060	1060	2060	3060
25	10	0070	1070	2070	3070
30	5	—	—	2080	3080
30	10	0080	1080	—	—
40	5	—	—	2090	3090
40	10	0090	1090	—	—

Aufpreis für Bemessungsfrequenz 400 Hz = Bestellangabe im Klartext

Zubehör:	Bestell-Nr.
Schnappbefestigung passend für Montage auf 35 mm Hutschienen nach DIN EN 50022	1722V9020
Plombierkappe	1722V9120

Maßbild



Vario-Serie • Messinstrumente-Zubehör

Niederspannungs-Stromwandler Klasse 1 und 0,5

Typ WSK 70.6 N

Wickel-Stromwandler

Wandlerbreite 70 mm

Primär-Bemessungs-Stromstärke	VA	Klasse 1		Klasse 0,5	
		Sek. 5 A	Sek. 1 A	Sek. 5 A	Sek.1 A
		Bestell-Nr.	Bestell-Nr.	Bestell-Nr.	Bestell-Nr.
A		1721V + ↓	1721V + ↓	1721V + ↓	1721V + ↓
30	10	0080	1080	2080	3080
40	10	0090	1090	2090	3090
50	10	0100	1100	2100	3100
60	10	0110	1110	2110	3110
75	10	0120	1120	2120	3120
80	10	0130	1130	2130	3130
100	10	0140	1140	2140	3140
150	10	0150	1150	2150	3150

Aufpreis für Bemessungsfrequenz 400 Hz = Bestellangabe im Klartext

Zubehör:	Bestell-Nr.
Plombierkappe	1722V9120

Maßbild

