

Analoge Anzeigergeräte • Vorzugsprogramm

Technische Beschreibung - allgemeine Übersicht

Schüttelfestigkeit und mechanische Stoßfestigkeit

Einflussbedingungen für Schütteln und Stoßen sind in DIN EN 60 051 festgelegt. Unsere Messgeräte entsprechen diesen Forderungen und sind wie folgt lieferbar (Ausführbarkeit siehe jeweiliges Datenblatt):

Mechanische Beanspruchung	Stoßfestigkeit	Schüttelfestigkeit
Normalausführung	15 g 11 ms	1,5 g 5 ... 55 Hz
Erhöhte Anford. LN56	30 g 11 ms	2,5 g 5 ... 55 Hz
Erhöhte Anford. LN55 (nur Vario-Serie)	50 g 11 ms	5,0 g 5 ... 55 Hz

Auswirkungen von Schütteln und Stoßen

Wenn nicht anders festgelegt, müssen Messgeräte und Zubehör mit dem Klassenzeichen 1 und größer folgende Schüttel- und Stoßprüfungen als Typprüfungen bestehen:

Schwingprüfung

Die Schwingprüfung muss mit den folgenden Werten durchgeführt werden:

- Wobbel-Frequenzbereich:
10 Hz – 55 Hz – 10 Hz
- Schwingungsamplitude: 0,15 mm
(entspricht 1,5 g bei 50 Hz)
- Anzahl der Wobbelzyklen: 5
- Wobbelgeschwindigkeit:
1 Oktave je Minute

Die Schwingungsebene ist senkrecht, das Messgerät wird in seiner üblichen Gebrauchslage auf dem Schwingtisch befestigt.

Stoßprüfung

Die Stoßprüfung muss mit folgenden Werten durchgeführt werden:

- Spitzenbeschleunigung:
 - a) 147 m/s² (15 g)
 - b) 490 m/s² (50 g)
- Bei einer Spitzenbeschleunigung nach a) braucht keine weitere Angabe zu erfolgen, nach b) muss der Hersteller den Wert der Spitzenbeschleunigung von 490 m/s² gesondert angeben.
- Kurvenform: Halbsinus
- Anzahl der Stöße: je 3 Stöße in beiden Richtungen von 3 aufeinander senkrecht stehenden Achsen (insgesamt 18 Stöße)
- Stoßdauer: 11 ms

Das Messgerät muss so befestigt werden, dass eine der drei Achsen mit der Richtung der Drehachse des beweglichen Teiles des Messwerkes zusammenfällt. Nach diesen Prüfungen darf die zusätzliche Messabweichung 100 % eines dem Klassenzeichen entsprechenden Wertes nicht überschreiten.

Skalen- und Zeigerausführung

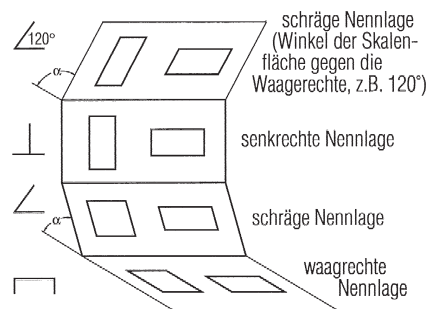
In DIN 43 802, Teil 2 bis 4, sind die Skalen- und Zeigerausführungen der Quadrant- und Kreisskalen (ab Größe 48 x 48) sowie der Quer- und Hochskalen (ab Größe 48 x 24) angegeben.

Unsere quadratischen und rechteckigen Anzeigergeräte mit Profil-Skala entsprechen diesen Normen.

Referenzwerte und Einflüsseffekte

Gebrauchslage

Im allgemeinen ist die Nennlage durch ein Lagezeichen gekennzeichnet. Für Instrumente ohne Lagezeichen ist der Referenzbereich jede Lage zwischen waagrecht und senkrecht. Als Nenn-Gebrauchsbereich gilt 5° in jeder Richtung von der Referenzlage aus, wobei der Einflusseffekt (zusätzlich zum Anzeigefehler) nicht größer als 50 % des entsprechenden Klassenfehlers sein darf.



Es kann auch ein Nennlage-Bereich angegeben werden, z.B. waagrechte bis senkrechte Nennlage

Arbeitstemperaturbereich

Falls nicht anders angegeben, müssen Instrumente der Klassen 0,5 bis 5 bei Umgebungstemperaturen zwischen -25 und +40 °C im Dauerbetrieb ohne bleibenden Schaden zu nehmen arbeiten.

Lagertemperaturbereich: -25 ... +55 °C

Temperatureinfluss

Falls nicht anders angegeben, ist die Referenztemperatur 23 °C ± 2 °C für Instrumente der Klasse 0,5 bis 5.

Nenn-Gebrauchsbereich ist Referenztemperatur ± 10 °C. Der zusätzliche Fehler innerhalb dieses Temperaturbereiches darf nicht größer als der Klassenfehler sein.

Klimafeste Messgeräte

- Als Option „bedingt tropenfest“ sind unsere Messgeräte besonders gut geeignet für
- feuchtigkeitsgefährdete Räume der gemäßigten Zone,
 - Innenräume der trockenen Tropen,
 - Innenräume der feuchten Tropen, dabei ist Betauung oder Sickerwasser ggf. durch Klimatisierung zu verhindern.

Einsatzgebiet (Klimabeanspruchung)

Klimabeanspruchung	normal	bedingt tropenfest
Arbeitstemperatur	-25 °C ... +40 °C	-25 °C ... +55 °C
Relative Luftfeuchte: Jahresmittel 30 Tage im Jahr übrige Tage	≤ 65% (bei 21 °C) ≤ 85% (bei 25 °C) ≤ 75% (bei 23 °C)	≤ 75% (bei 21 °C) ≤ 95% (bei 25 °C) ≤ 85% (bei 23 °C)
Betauung	keine	keine

- Weltweites Vertriebs- und Servicenetz

- Lieferung ab Lager für alle Anzeigergeräte¹⁾
Nebenwiderstände ohne Abdeckkappe (Nennstrom bis 1,5 kA)
Stromwandler ASK 31.3 / ASK 412.4 (Klasse 1, 50-60 Hz)
¹⁾ Es gelten die „Allgemeinen Lieferbedingungen für Erzeugnisse und Leistungen der Elektroindustrie“

- Dreheisen-Anzeiger: Messbereichsbeginn bei 20 % des Messbereichsendwertes

- Leistungsmesser auch mit getrenntem Messvorsatz, Leistungsfaktormesser und Frequenzmesser
Ermöglicht exakte Leistungsmessung auch bei 4-Leiter-Drehstrom beliebiger Belastung

- Wechselskala bei allen Anzeigergeräten
Der Skalenwechsel ist schnell und einfach ohne Genauigkeitsverlust möglich

- Frontrahmen und Frontglas sind bei allen Anzeigergeräten austauschbar

- Alle quadratischen Anzeigergeräte serienmäßig mit
blendarmem Glas und Gesamt-Klemmenabdeckung
Handrückensicher bzw. fingersicher nach BGV A3

- Schraubanschlüsse mit Klemmbügeln bei allen Anzeigergeräten –
die Schrauben sind für Kreuzschlitz- und normale Schraubendreher geeignet

Basis-Serie • Quadratische Anzeigergeräte

Technische Beschreibung



Quadratische Anzeigergeräte nach DIN 43 700 mit Quadrantskala, Frontrahmen schwarz-matt oder grau-matt (RAL 7037) nach DIN 43 718.

Lieferbare Ausführungen:

Frontmaß	48 x 48	72 x 72 siehe Seite	96 x 96
Dreh Eisen-Anzeiger	10	10	10
Bimetall-Strommesser	12	12	12
Dreh Eisen-Bimetall-Strommesser	–	14	14
Drehspul-Anzeiger für DC	16	16	16
Leistungsmesser	20	20	18
Leistungsfaktormesser	–	–	22
Zeigerfrequenzmesser	–	24	24

Wechselskala

Der Skalenwechsel ist schnell und einfach ohne Genauigkeitsverlust möglich. Dazu ist nur die am Gehäuse angeordnete Verschlussleiste zu öffnen und die Skala herauszuziehen.

Anschluss

Schraubanschlüsse M4 mit Klemmbügeln erleichtern das Unterklammern der Anschlussdrähte. Die Schrauben sind für Kreuzschlitz- und normale Schraubendreher geeignet.

Gehäuse

Das robuste Gehäuse aus Polycarbonat ist selbstverlöschend und nicht tropfend nach UL94V-0. Frontglasmaterial: Blendarmes Silikatglas. Frontrahmen und Frontglas sind problemlos austauschbar.

Befestigung

Alle Befestigungen sind auch für erhöhte Anforderungen hinsichtlich Schüttel- und Stoßfestigkeit geeignet.

Sicherheitshinweise

- ⇒ Bei beschädigtem Frontrahmen und Frontglas müssen die Geräte vom Messsignal getrennt werden.
- ⇒ Bei Verwendung von nichtisolierten (blanken) Anschlussdrähten muss zur Schalttafelbefestigung ein ausreichender Sicherheitsabstand eingehalten werden.
- ⇒ Um die Handrücken- bzw. Fingersicherheit gemäß BGV A3 zu gewährleisten, ist nach dem Unterklammern der Anschlussdrähte die Klemmenabdeckung zu montieren.
- ⇒ Skalenwechsel ist nur im spannungslosen Zustand zulässig.
- ⇒ Austausch von Frontrahmen und Frontglas ist nur im spannungslosen Zustand zulässig.

Basis-Serie • Quadratische Anzeigeräte

Technische Beschreibung - Messsysteme

	Drehspul-System	Dreheisen-System	Bimetall-System
Anwendung	Messungen von Gleichstrom oder Gleichspannung Präzise Messung des arithmetischen Mittelwertes Leistung und Leistungsfaktor $\cos \phi$	Messung von Wechselstrom oder Wechselspannung Echt-Effektivwertmessung	Messung von Wechselstrom / Gleichstrom Echt-Effektivwertmessung (true RMS) Der eingebaute Schleppzeiger zeigt den erreichten Höchstwert an
Lagerung	Robuste Spitzenlagerung mit gefederten Edelsteinen	Robuste Spitzenlagerung mit gefederten Edelsteinen	Robuste Bronzelager
Dämpfung • Überschwingen • Einstellzeit	Wirbelstromdämpfung $\leq 15\%$ der Skalenlänge ≤ 1 s gemäß DIN EN 60 051-1	Flüssigkeitsdämpfung $\leq 15\%$ der Skalenlänge ≤ 2 s gemäß DIN EN 60 051-1	Thermisch träge zur Anzeige des mittleren Effektivwertes 15 min, alternativ 8 min
Referenzbedingungen • Frequenz	45 Hz ...65 Hz	45 Hz ...65 Hz	45 Hz ...65 Hz
Nenngebrauchsbereich • Frequenz		Strommesser: 45 Hz ... 65 Hz Spannungsmesser: 45 Hz ... 65 Hz	≤ 400 Hz
Skalenverlauf	nahezu linear	Messbereichsanfang bei ca. 20 % des Messbereichsendwertes; Strommesser mit Überlastskala 2-fach	
Messbereich	siehe technische Daten	siehe technische Daten	siehe technische Daten
Überlastbarkeit • dauernd • kurzzeitig: Strommessung Spannungsmessung	1,2 fach 10 fach, 1 s $2 \times U_N$, 5 s	1,2 fach $10 \times I_N$, 1 s ($I_{max} = 50$ A) $2 \times U_N$, 5 s	1,2 fach $10 \times I_N$, 1 s ($I_{max} = 50$ A)
Anschluss	Schrauben M4 Bolzen M6 wenn Messeingang > 15 A und ≤ 40 A	Schrauben M4 Bolzen M6 wenn Messeingang > 15 A und ≤ 40 A Bolzen M8 wenn Messeingang > 40 A und ≤ 60 A	Schrauben M4
Eigenverbrauch	siehe technische Daten	Strommesser: ca. 0,65 VA (5 A) Spannungsmesser: ca. 2,5 VA (250 V)	1 A : $\leq 1,5$ VA 5 A : $\leq 2,5$ VA

Technische Beschreibung für Frequenzmesser, Wirk- und Blindleistungsmesser, Leistungsfaktormesser siehe jeweilige Technische Daten

Basis-Serie • Quadratische Anzeigeräte

für Wechselstrom oder Wechselspannung 45 ... 50 ... 60 ... 65 Hz



EQB 72

Beschreibung

Analoges Anzeigerät mit Dreheisen-Messwerk und gefederter Spitzenlagerung

Anzeige

Skalenteilung grobfein

Zeiger DIN-Messer-Balkenzeiger

Mechanischer Aufbau

Gehäusematerial Polycarbonat, selbstverlöschend und nicht tropfend nach UL94V-0

Befestigung Schraubklammer

Skala Wechselskala
⇒ Skalenwechsel ist nur im spannungslosen Zustand zulässig!

Austauschbar sind Frontrahmen und Frontglas
⇒ Austausch ist nur im spannungslosen Zustand zulässig!

Anschlüsse Schraubanschlüsse M4 mit Klemmbügeln; Schrauben für Kreuzschlitz- und normale Schraubendreher geeignet. Bolzen M6 wenn Messeingang > 15 A und ≤ 40 A Bolzen M8 wenn Messeingang > 40 A und ≤ 60 A

Berührungsschutz Gesamt-Klemmenabdeckung fingersicher gehört zum Lieferumfang.

**Dreheisen-Messwerk, Skala 90° weiß, Bedruckung schwarz
Schmalrahmen schwarz-matt nach DIN 43 718, Glas blendarm**

Frontmaß mm Typ	48 x 48 EQB 48	72 x 72 EQB 72	96 x 96 EQB 96
Skalenlänge mm	42	63	97
Genauigkeitsklasse	1,5	1,5	1,5
Gewicht (Normalausführung) max.	0,1 kg	0,2 kg	0,25 kg
Arbeitsspannung max.	300 V	600 V	600 V
Prüfspannung	3,5 kV	5,8 kV	5,8 kV
Schutzart für Gehäuse-Frontseite	IP 52	IP 52	IP 52

Eigenverbrauch

Anschluss	Messeingang	Eigenverbrauch
direkt	Strom	ca. 0,6 VA
direkt	Strom	ca. 0,8 VA
an Wandler	Strom	ca. 0,6 VA
	1 A ... 10 A	
	≥ 15 A	
	sek.: 1 A oder 5 A	
direkt	Spannung	ca. 2,5 VA
an Wandler	Spannung	ca. 2,5 VA
	10 V ... 600 V	
	sek.: 100 V oder 110 V	

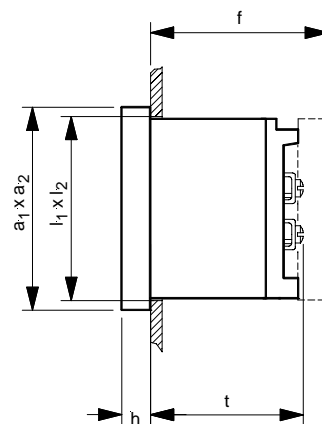
Referenzbedingungen

Referenzgrößen	Referenzbedingung
Umgebungstemperatur	23°C ± 2°C
Gebrauchslage	senkrechte Schalttafel ± 1°
Frequenz	45 ... 65 Hz
Sonstige	DIN EN 60051

Grenzen des Nenngebrauchsbereiches

Frequenz	für Wechselstrom 45 ... 65 Hz für Wechselspannung 45 ... 65 Hz
----------	---

Grundmaße



Frontmaß mm	Nennmaße mm		Ausschnittmaße mm l ₁ x l ₂	Einbautiefe inkl. Anschluss M4 mm t	Einbautiefe inkl. Gesamt-Abdeckung mm f
	a ₁ x a ₂	h			
48 x 48	48 x 48	5,5	45 ^{+0,6} x 45 ^{+0,6}	53	66
72 x 72	72 x 72	5,5	68 ^{+0,7} x 68 ^{+0,7}	53	66
96 x 96	96 x 96	5,5	92 ^{+0,8} x 92 ^{+0,8}	53	66

Basis-Serie • Quadratische Anzeigeräte

für Wechselstrom oder Wechselspannung 45 ... 50 ... 60 ... 65 Hz



Dreheisen-Messwerk, Skala 90° weiß, Bedruckung schwarz
Schmalrahmen schwarz-matt nach DIN 43 718, Glas blendarm

Bereich	Skala ¹⁾	Typ Bestell-Nr.	EQB 48 ↓	EQB 72 ↓	EQB 96 ↓
1,5 / 3 A	1,5 / 3 A		48015 30000 B	72015 30000 B	96015 30000 B
2,5 / 5 A	2,5 / 5 A		48025 50000 B	72025 50000 B	—
4 / 8 A	4 / 8 A		48048 00000 B	72048 00000 B	—
6 / 12 A	6 / 12 A		48612 00000 B	72612 00000 B	96612 00000 B
10 / 20 A	10 / 20 A		48102 00000 B	72102 00000 B	96102 00000 B
15 / 30 A	15 / 30 A		48153 00000 B	72153 00000 B	96153 00000 B
20 / 40 A	20 / 40 A		—	72204 00000 B	—
25 / 50 A	25 / 50 A		48255 00000 B	72255 00000 B	96255 00000 B
30 / 60 A	30 / 60 A		—	72306 00000 B	—
40 / 80 A	40 / 80 A		—	72408 00000 B	96408 00000 B
50 / 100 A	50 / 100 A		—	72501 00000 B	—
60 / 120 A	60 / 120 A		—	72601 20000 B	96601 20000 B
1 / 2 A	0 – 50 / 100 A		48125 01000 B	72120 50100 B	96120 50100 B
1 / 2 A	0 – 60 / 120 A		48126 01200 B	72120 60120 B	96120 60120 B
1 / 2 A	0 – 100 / 200 A		48121 00200 B	72120 10020 B	96120 10020 B
1 / 2 A	0 – 150 / 300 A		48121 50300 B	72120 15030 B	96120 15030 B
1 / 2 A	0 – 200 / 400 A		48122 00400 B	72120 20040 B	96120 20040 B
1 / 2 A	0 – 250 / 500 A		48122 50500 B	72120 25050 B	96120 25050 B
1 / 2 A	0 – 400 / 800 A		48124 00800 B	72120 40080 B	96120 40080 B
1 / 2 A	0 – 600 / 1200 A		48126 00120 B	72120 60012 B	96120 60012 B
1 / 2 A	0 – 800 / 1600 A		48128 00160 B	72120 80016 B	96120 80016 B
1 / 2 A	0 – 1000 / 2000 A		48121 00020 B	72120 10002 B	96120 10002 B
1 / 2 A	0 – 1200 / 2400 A		48121 20024 B	72120 12002 B	96120 12002 B
1 / 2 A	0 – 1500 / 3000 A		48121 50030 B	72120 15003 B	96120 15003 B
1 / 2 A	0 – 2000 / 4000 A		48122 00040 B	72120 20004 B	96120 20004 B
5 / 10 A	0 – 50 / 100 A		48510 50100 B	72510 50100 B	96510 50100 B
5 / 10 A	0 – 60 / 120 A		48510 60120 B	72510 60120 B	96510 60120 B
5 / 10 A	0 – 100 / 200 A		48510 10020 B	72510 10020 B	96510 10020 B
5 / 10 A	0 – 150 / 300 A		48510 15030 B	72510 15030 B	96510 15030 B
5 / 10 A	0 – 200 / 400 A		48510 20040 B	72510 20040 B	96510 20040 B
5 / 10 A	0 – 250 / 500 A		48510 25050 B	72510 25050 B	96510 25050 B
5 / 10 A	0 – 400 / 800 A		48510 40080 B	72510 40080 B	96510 40080 B
5 / 10 A	0 – 600 / 1200 A		48510 60012 B	72510 60012 B	96510 60012 B
5 / 10 A	0 – 800 / 1600 A		48510 80016 B	72510 80016 B	96510 80016 B
5 / 10 A	0 – 1000 / 2000 A		48510 10002 B	72510 10002 B	96510 10002 B
5 / 10 A	0 – 1200 / 2400 A		48510 12002 B	72510 12002 B	96510 12002 B
5 / 10 A	0 – 1500 / 3000 A		48510 15003 B	72510 15003 B	96510 15003 B
5 / 10 A	0 – 2000 / 4000 A		48510 20004 B	72510 20004 B	96510 20004 B
10 V	10 V		—	72000 00010 B	96000 00010 B
60 V	60 V		—	72000 00060 B	96000 00060 B
100 V	100 V		48000 00100 B	72000 00100 B	96100 00000 B
120 V	120 V		—	72120 00000 B	96120 00000 B
150 V	150 V		48150 00000 B	—	—
250 V	250 V		48250 00000 B	72250 00000 B	96250 00000 B
500 V	500 V		48500 00000 B	72500 00000 B	96500 00000 B
600 V	600 V		—	72600 00000 B	96600 00000 B

1) Nicht aufgelistete Skalen bitte im Klartext definieren

Basis-Serie • Quadratische Anzeigeräte für Wechselstrom



MQB 72

Bimetall-Messwerk, Skala 90° weiß, Bedruckung schwarz Schmalrahmen schwarz-matt nach DIN 43 718, Glas blendarm

Frontmaß mm Typ	48 x 48 MQB 48	72 x 72 MQB 72	96 x 96 MQB 96
Skalenlänge mm	42	63	97
Genauigkeitsklasse	3	3	3
Gewicht (Normalausführung) max.	0,1 kg	0,2 kg	0,25 kg
Arbeitsspannung max.	300 V	600 V	600 V
Prüfspannung	3,5 kV	5,8 kV	5,8 kV
Schutzart für Gehäuse-Frontseite	IP 52	IP 52	IP 52

Beschreibung

Analoges Anzeigerät mit Bimetall-Messwerk

Anzeige

Skalenteilung grobfein

Zeiger Balkenzeiger mit Schneide
Roter Schleppzeiger zur Anzeige des Höchstwertes
Rückstellknopf für Schleppzeiger plombierbar

Mechanischer Aufbau

Gehäusematerial Polycarbonat, selbstverlöschend und nicht tropfend nach UL94V-0

Befestigung Schraubklammer

Skala Wechselskala
⇒ Skalenwechsel ist nur im spannungslosen Zustand zulässig!

Austauschbar sind Frontrahmen und Frontglas
⇒ Austausch ist nur im spannungslosen Zustand zulässig!

Anschlüsse Schraubanschlüsse M4 mit selbstabhebenden Klemmbügeln;
Schrauben für Kreuzschlitz- und normale Schraubendreher geeignet.

Berührungsschutz Gesamt-Klemmenabdeckung fingersicher, gehört zum Lieferumfang.

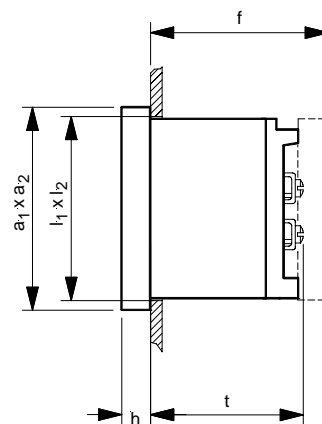
Eigenverbrauch

Anschluss	Messeingang		Eigenverbrauch
an Wandler	Strom	sek.: 1 A oder 5 A	ca. 2,2 VA

Referenzbedingungen

Referenzgrößen	Referenzbedingung
Umgebungstemperatur Gebrauchslage Sonstige	23°C ± 2°C senkrechte Schalttafel ± 1° DIN EN 60051

Grundmaße



Frontmaß mm	Nennmaße mm		Ausschnittmaße mm $l_1 \times l_2$	Einbautiefe inkl. Anschluss M4 mm t	Einbautiefe inkl. Gesamt-Abdeckung mm f
	$a_1 \times a_2$	h			
48 x 48	48 x 48	5,5	$45^{+0,6} \times 45^{+0,6}$	53	66
72 x 72	72 x 72	5,5	$68^{+0,7} \times 68^{+0,7}$	53	66
96 x 96	96 x 96	5,5	$92^{+0,8} \times 92^{+0,8}$	53	66

Basis-Serie • Quadratische Anzeigergeräte

für Wechselstrom



Bimetall-Messwerk, Skala 90° weiß, Bedruckung schwarz
Schmalrahmen schwarz-matt nach DIN 43 718, Glas blendarm

Bereich	Skala ¹⁾	Typ Bestell-Nr.	MQB 48 ↓	MQB 72 ↓	MQB 96 ↓
5 / 6 A, 8 bzw. 15 min.	0 – 50 / 60 A				
5 / 6 A, 8 bzw. 15 min.	0 – 60 / 72 A				
5 / 6 A, 8 bzw. 15 min.	0 – 100 / 120 A				
5 / 6 A, 8 bzw. 15 min.	0 – 150 / 180 A				
5 / 6 A, 8 bzw. 15 min.	0 – 200 / 240 A				
5 / 6 A, 8 bzw. 15 min.	0 – 250 / 300 A				
5 / 6 A, 8 bzw. 15 min.	0 – 400 / 480 A				
5 / 6 A, 8 bzw. 15 min.	0 – 600 / 720 A				
5 / 6 A, 8 bzw. 15 min.	0 – 800 / 960 A				
5 / 6 A, 8 bzw. 15 min.	0 – 1000 / 1200 A				
5 / 6 A, 8 bzw. 15 min.	0 – 1200 / 1440 A				
5 / 6 A, 8 bzw. 15 min.	0 – 1500 / 1800 A				
<p>Alle Geräte im Frontmaß 48 x 48, 72 x 72 und 96 x 96 mm an Wandleranschluss 1 / 1,2 A bzw. 5 / 6 A mit Einstellzeit 8 bzw. 15 min. lieferbar. Skala nach Angabe.</p>					
1 / 1,2 A, 8 bzw. 15 min.	0 – 50 / 60 A				
1 / 1,2 A, 8 bzw. 15 min.	0 – 60 / 72 A				
1 / 1,2 A, 8 bzw. 15 min.	0 – 100 / 120 A				
1 / 1,2 A, 8 bzw. 15 min.	0 – 150 / 180 A				
1 / 1,2 A, 8 bzw. 15 min.	0 – 200 / 240 A				
1 / 1,2 A, 8 bzw. 15 min.	0 – 250 / 300 A				
1 / 1,2 A, 8 bzw. 15 min.	0 – 400 / 480 A				
1 / 1,2 A, 8 bzw. 15 min.	0 – 600 / 720 A				
1 / 1,2 A, 8 bzw. 15 min.	0 – 800 / 960 A				
1 / 1,2 A, 8 bzw. 15 min.	0 – 1000 / 1200 A				
1 / 1,2 A, 8 bzw. 15 min.	0 – 1200 / 1440 A				
1 / 1,2 A, 8 bzw. 15 min.	0 – 1500 / 1800 A				
<p>Bestellangaben bitte im Klartext, siehe Bestellbeispiel unten:</p>					

1) Nicht aufgelistete Skalen bitte im Klartext definieren

Bestellbeispiel:

Typ MQB 96	Bestelltext Messbereich 5 / 6 A, Skala 0 – 100 / 120 A, 15 min.
----------------------	---

Basis-Serie • Quadratische Anzeigeräte für Wechselstrom



MEQB 96

**Dreheisen-Bimetall-Messwerk, Skala 90° weiß, Bedruckung schwarz
Schmalrahmen schwarz-matt nach DIN 43 718, Glas blendarm**

Frontmaß mm		72 x 72	96 x 96
Typ		MEQB 72	MEQB 96
Skalenlänge mm	Dreheisen-Messwerk	63	97
	Bimetall-Messwerk	42	72
Genauigkeitsklasse	Dreheisen- / Bimetall-Messwerk	1,5 / 3	1,5 / 3
Gewicht (Normalausführung) max.		0,2 kg	0,29 kg
Arbeitsspannung max.		600 V	600 V
Prüfspannung		5,8 kV	5,8 kV
Schutzart für Gehäuse-Frontseite		IP 52	IP 52

Beschreibung

Analoges Anzeigerät mit Dreheisen-Messwerk und Bimetall-Messwerk

Anzeige

Skalenteilung grobfein

Zeiger Balkenzeiger mit Schneide
Bei Bimetall-Messwerk:
Roter Schleppzeiger zur Anzeige des Höchstwertes
Rückstellknopf für Schleppzeiger plombierbar

Mechanischer Aufbau

Gehäusematerial Polycarbonat, selbstverlöschend und nicht tropfend nach UL94V-0

Befestigung Schraubklammer

Skala Wechselskala
⇒ Skalenwechsel ist nur im spannungslosen Zustand zulässig!

Austauschbar sind Frontrahmen und Frontglas
⇒ Austausch ist nur im spannungslosen Zustand zulässig!

Anschlüsse Schraubanschlüsse M4 mit selbstabhebenden Klemmbügel;
Schrauben für Kreuzschlitz- und normale Schraubendreher geeignet.

Berührungsschutz Gesamt-Klemmenabdeckung fingersicher gehört zum Lieferumfang.

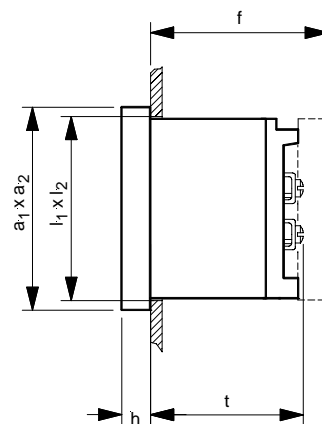
Eigenverbrauch

Anschluss	Messeingang		Eigenverbrauch
an Wandler	Strom	sek.: 1 A oder 5 A	ca. 2,6 VA

Referenzbedingungen

Referenzgrößen	Referenzbedingung
Umgebungstemperatur	23°C ± 2°C
Gebrauchslage	senkrechte Schalttafel ± 1°
Sonstige	DIN EN 60051

Grundmaße



Frontmaß mm	Nennmaße mm		Ausschnittmaße mm	Einbautiefe inkl. Anschluss M4 mm	Einbautiefe inkl. Gesamt-Abdeckung mm
	a ₁ x a ₂	h	l ₁ x l ₂	t	f
72 x 72	72 x 72	5,5	68 ^{+0,7} x 68 ^{+0,7}	53	66
96 x 96	96 x 96	5,5	92 ^{+0,8} x 92 ^{+0,8}	53	66

Basis-Serie • Quadratische Anzeigergeräte

für Wechselstrom



Dreheisen-Bimetall-Messwerk, Skala 90° weiß, Bedruckung schwarz
Schmalrahmen schwarz-matt nach DIN 43 718, Glas blendarm

Bereich	Skala ¹⁾	Typ Bestell-Nr.	MEQB 72 ↓	MEQB 96 ↓
5 / 6 A, 8 bzw. 15 min.	0 – 50 / 60 A			
5 / 6 A, 8 bzw. 15 min.	0 – 60 / 72 A			
5 / 6 A, 8 bzw. 15 min.	0 – 100 / 120 A			
5 / 6 A, 8 bzw. 15 min.	0 – 150 / 180 A			
5 / 6 A, 8 bzw. 15 min.	0 – 200 / 240 A			
5 / 6 A, 8 bzw. 15 min.	0 – 250 / 300 A			
5 / 6 A, 8 bzw. 15 min.	0 – 400 / 480 A			
5 / 6 A, 8 bzw. 15 min.	0 – 600 / 720 A			
5 / 6 A, 8 bzw. 15 min.	0 – 800 / 960 A			
5 / 6 A, 8 bzw. 15 min.	0 – 1000 / 1200 A			
5 / 6 A, 8 bzw. 15 min.	0 – 1200 / 1440 A			
5 / 6 A, 8 bzw. 15 min.	0 – 1500 / 1800 A			
<p>Alle Geräte im Frontmaß 72 x 72 und 96 x 96 mm an Wandleranschluss 1 / 1,2 A bzw. 5 / 6 A mit Einstellzeit 8 bzw. 15 min. lieferbar. Skala nach Angabe.</p>				
<p>Bestellangaben bitte im Klartext, siehe Bestellbeispiel unten:</p>				
1 / 1,2 A, 8 bzw. 15 min.	0 – 100 / 120 A			
1 / 1,2 A, 8 bzw. 15 min.	0 – 150 / 180 A			
1 / 1,2 A, 8 bzw. 15 min.	0 – 200 / 240 A			
1 / 1,2 A, 8 bzw. 15 min.	0 – 250 / 300 A			
1 / 1,2 A, 8 bzw. 15 min.	0 – 400 / 480 A			
1 / 1,2 A, 8 bzw. 15 min.	0 – 600 / 720 A			
1 / 1,2 A, 8 bzw. 15 min.	0 – 1000 / 1200 A			

1) Nicht aufgelistete Skalen bitte im Klartext definieren

Bestellbeispiel:

Typ MEQB 72	Bestelltext Messbereich 5 / 6 A, Skala 0 – 800 / 960 A, 15 min.
-----------------------	---

Basis-Serie • Quadratische Anzeigeräte

für Gleichstrom oder Gleichspannung



DQB 96-250

Beschreibung

Analoges Anzeigerät mit Drehspul-Kernmagnet-Messwerk und gefederter Spitzenlagerung

Anzeige

Skalenteilung **grobfein**

Zeiger **Balkenzeiger mit Schneide**

Mechanischer Aufbau

Gehäusematerial **Polycarbonat, selbstverlöschend und nicht tropfend nach UL94V-0**

Befestigung **Schraubklammer**

Skala **Wechselskala
⇒ Skalenwechsel ist nur im spannungslosen Zustand zulässig!**

Austauschbar **sind Frontrahmen und Frontglas
⇒ Austausch ist nur im spannungslosen Zustand zulässig!**

Anschlüsse **Schraubanschlüsse M4 mit selbstabhebenden Klemmbügeln;
Schrauben für Kreuzschlitz- und normale Schraubendreher geeignet.**

Berührungsschutz **Gesamt-Klemmenabdeckung fingersicher gehört zum Lieferumfang.**

Drehspul-Messwerk, Skala 250° weiß, Bedruckung schwarz Schmalrahmen schwarz-matt nach DIN 43 718, Glas blendarm

Frontmaß mm	72 x 72	96 x 96
Typ	DQB 72-250	DQB 96-250
Skalenlänge mm	107	153
Genauigkeitsklasse	1,5	1,5
Gewicht (Normalausführung) max.	0,2 kg	0,25 kg
Arbeitsspannung max.	600 V	600 V
Prüfspannung	5,8 kV	5,8 kV
Schutzart für Gehäuse-Frontseite	IP 52	IP 52

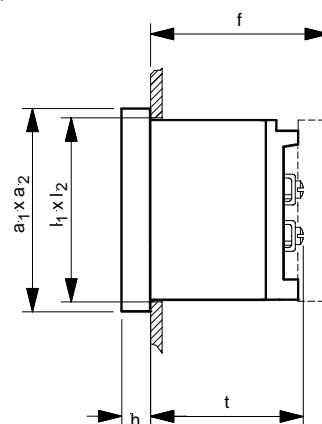
Innenwiderstand / Spannungsabfall / Stromaufnahme

Messeingang	Ri		Toleranz
	DQB 72-250	DQB 96-250	
1 mA 20 mA	550 Ω 3,25 Ω	550 Ω 3,25 Ω	± 20 % ± 20 %
4 ... 20 mA	180 Ω ... 60 Ω		± 20 %
Anschluss an NW ≥ 10 A, 60 mV	Stromaufnahme ca. 10 mA Zuleitungswiderstand 0,06 Ω (kalibriert)		± 10 %
≥ 4 V	ca. 1000 Ω/ V		

Referenzbedingungen

Referenzgrößen	Referenzbedingung
Umgebungstemperatur	23°C ± 2°C
Gebrauchslage	senkrechte Schalttafel ± 1°
Sonstige	DIN EN 60051

Grundmaße



Frontmaß mm	Nennmaße mm		Ausschnittmaße mm l ₁ x l ₂	Einbautiefe inkl. Anschluss M4 mm t	Einbautiefe inkl. Gesamt-Abdeckung mm f
	a ₁ x a ₂	h			
72 x 72	72 x 72	5,5	68 ^{+0,7} x 68 ^{+0,7}	53	66
96 x 96	96 x 96	5,5	92 ^{+0,8} x 92 ^{+0,8}	53	66

Basis-Serie • Quadratische Anzeigergeräte

für Gleichstrom oder Gleichspannung



Drehspul-Messwerk, Skala 250° weiß, Bedruckung schwarz
Schmalrahmen schwarz-matt nach DIN 43 718, Glas blendarm

Bereich	Skala ¹⁾	Typ Bestell-Nr.	DQB 72-250 ↓	DQB 96-250 ↓
1 mA	0 – 100 % ²⁾		72250 11007 B	96250 11009 B
1 – 0 – 1 mA	100 – 0 – 100 % ²⁾		72250 10110 B	96250 10110 B
20 mA	0 – 100 % ²⁾		72250 20100 B	96250 20100 B
0/4 – 20 mA	0 – 100 % ²⁾		72250 42010 B	96250 42010 B
Anschluss an NW ... A/60 mV ¹⁾				
60 mV	0 – 100 A		72250 60100 B	96250 60100 B
10 V ³⁾	10 V		72250 10107 B	96250 10109 B
10 - 0 - 10 V ³⁾	10 - 0 - 10 V		72250 10010 B	96250 10010 B

1) Nicht aufgelistete Skalen bitte im Klartext definieren

2) Aufpreis für Sonderskalen und Skalen-Sonderausführungen

3) Spannungsmesser Messbereich 4 ... 600 V; Nullpunkt in der Mitte, Skala mit anderer Messgröße lieferbar (zuzüglich Aufpreis)
Bestellangaben im Klartext

Basis-Serie • Quadratische Anzeigergeräte für Wirkleistung oder Blindleistung



DLMQB 96

Beschreibung

Analoges Anzeigergerät mit 1 mA-Drehspul-Kernmagnet-Messwerk und **eingebautem Leistungskonverter** für Wirk- oder Blindleistung.

Der Leistungskonverter besteht je nach Netzart und Leistungsart aus ein, zwei oder drei Multipliziersystemen. Die Multipliziersysteme arbeiten nach dem TDM-Verfahren (time division multiplier). Die Ausgangsgrößen der Multipliziersysteme werden addiert und dem Drehspulmesswerk zugeführt.

Anzeige

Skalenteilung grobfein

Zeiger Balkenzeiger mit Schneide

Mechanischer Aufbau

Gehäusematerial Polycarbonat, selbstverlöschend und nicht tropfend nach UL94V-0

Befestigung Schraubklammer

Skala Wechselskala
⇒ Skalenwechsel ist nur im spannungslosen Zustand zulässig!

Austauschbar sind Frontrahmen und Frontglas
⇒ Austausch ist nur im spannungslosen Zustand zulässig!

Anschlüsse Schraubanschlüsse M4 mit selbstabhebenden Klemmbügeln; Schrauben für Kreuzschlitz- und normale Schraubendreher geeignet.

Berührungsschutz Gesamt-Klemmenabdeckung fingersicher gehört zum Lieferumfang.

**Drehspul-Messwerk, Skala 90° weiß, Bedruckung schwarz
Schmalrahmen schwarz-matt nach DIN 43 718, Glas blendarm**

Frontmaß mm Typ	96 x 96 DLMQB 96
Skalenlänge mm Genauigkeitsklasse Gewicht (Normalausführung) max. Arbeitsspannung max. Prüfspannung Schutzart für Gehäuse-Frontseite Messwerk-Eingang	97 1,5 0,56 kg 600 V 5,8 kV IP 52 1 mA

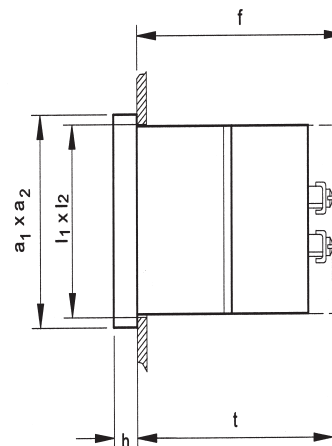
Eigenverbrauch

Anschluss	Eigenverbrauch
Strompfad Spannungspfad	ca. 0,2 VA ≤ 4,3 VA

Referenzbedingungen

Referenzgrößen	Referenzbedingung
Umgebungstemperatur Gebrauchslage Frequenz Stromkomponente Spannungskomponente Anwärmzeit Sonstige	23°C ± 2°C senkrechte Schalttafel ± 1° 50 Hz ± 2 % 20 ... 120% des Bemessungswertes 98 ... 102% des Bemessungswertes ≥ 5 min DIN EN 60051

Grundmaße




Frontmaß mm	Nennmaße mm		Ausschnittmaße mm	Einbautiefe inkl. Anschluss M4 mm	Einbautiefe inkl. Gesamt-Abdeckung mm
	$a_1 \times a_2$	h	$l_1 \times l_2$	t	f
96 x 96	96 x 96	5,5	$92^{+0,8} \times 92^{+0,8}$	117	126

Basis-Serie • Quadratische Anzeigeräte

für Wirkleistung oder Blindleistung



Drehpul-Messwerk, Skala 90° weiß, Bedruckung schwarz
Schmalrahmen schwarz-matt nach DIN 43 718, Glas blendarm

Typ	Bestell-Nr.	Frontmaß 96 x 96 mm
DLMQB 96 – P1 W	55004 73100 B	
DLMQB 96 – P3 Wg	55004 73110 B	
DLMQB 96 – P3 Wu	55004 73120 B	
DLMQB 96 – P4 Wg	55004 73130 B	
DLMQB 96 – P4 Wu	55004 73140 B	
DLMQB 96 – P1 B	55004 73150 B	
DLMQB 96 – P3 Bg	55004 73160 B	
DLMQB 96 – P3 Bu	55004 73170 B	
DLMQB 96 – P4 Bg	55004 73180 B	
DLMQB 96 – P4 Bu	55004 73190 B	

DLMQB 96

Bestellbeispiel

DLMQB 96 P4 Wu 0-60 kW 400 V 100/5 A

Typ ————
 Leistung 4-Leiter ————
 Wirkleistung ungleich belastet
 (Blindleistung ungleich belastet) ————
 Bereich ————
 Nennspannung ————
 Stromwandler ————

Hinweis zur Festlegung des Messbereiches

Der Endwert des Messbereiches soll vorzugsweise ein Normwert nach DIN 43 701 sein: 1 – 1,2 – 1,5 – 2 – 2,5 – 3 – 4 – 5 – 6 – 7,5 – 8 und deren dekadische Vielfache. Der Messbereichsendwert muss zwischen dem 0,5- und 1,2-fachen Wert der Scheinleistung liegen.

Die Scheinleistung P_s errechnet sich aus den Primärwerten der Strom- und Spannungswandler, wobei U die Spannung zwischen den Außenleitern ist:

- Einphasen-Wechselstrom $P_s = U \times I$
- Drehstrom $P_s = U \times I \times \sqrt{3}$

Basis-Serie • Quadratische Anzeigeräte für Wirkleistung oder Blindleistung



DQB 72

Drehspul-Messwerk, Skala 90° weiß, Bedruckung schwarz Schmalrahmen schwarz-matt nach DIN 43 718, Glas blendarm

Frontmaß mm Typ	48 x 48 DQB 48	72 x 72 DQB 72	96 x 96 DQB 96
Skalenlänge mm	42	63	97
Genauigkeitsklasse	1,5	1,5	1,5
Gewicht (Normalausführung) max.	0,1 kg	0,2 kg	0,25 kg
Arbeitsspannung max.	300 V	600 V	600 V
Prüfspannung	3,5 kV	5,8 kV	5,8 kV
Schutzart für Gehäuse-Frontseite	IP 52	IP 52	IP 52
Messwerk-Eingang	1 mA	1 mA	1 mA

Beschreibung

Analoges Anzeigerät mit 1 mA-Drehspul-Kernmagnet-Messwerk und **zusätzlichem Messvorsatz** für Wirk- oder Blindleistung im separaten Gehäuse. Der Messvorsatz besteht je nach Netzart und Leistungsart aus ein, zwei oder drei Multipliziersystemen. Die Multipliziersysteme arbeiten nach dem TDM-Verfahren (time division multiplier). Die Ausgangsgrößen der Multipliziersysteme werden addiert und dem Drehspulmesswerk zugeführt.

Anzeige

Skalenteilung grobfein

Zeiger Balkenzeiger mit Schneide

Mechanischer Aufbau

Gehäusematerial Polycarbonat, selbstverlöschend und nicht tropfend nach UL94V-0

Befestigung Schraubklammer

Skala Wechselskala
⇒ Skalenwechsel ist nur im spannungslosen Zustand zulässig!

Austauschbar sind Frontrahmen und Frontglas
⇒ Austausch ist nur im spannungslosen Zustand zulässig!

Anschlüsse Schraubanschlüsse M4 mit selbstabhebenden Klemmbügeln; Schrauben für Kreuzschlitz- und normale Schraubendreher geeignet.

Berührungsschutz Gesamt-Klemmenabdeckung fingersicher gehört zum Lieferumfang.

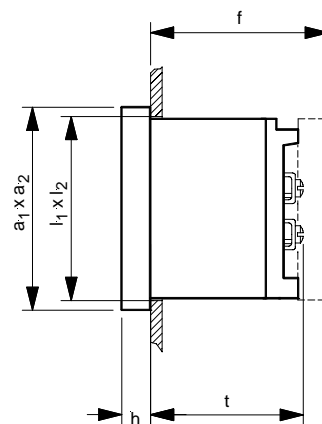
Eigenverbrauch

Anschluss	Eigenverbrauch
Strompfad	ca. 0,2 VA
Spannungspfad	≤ 4,3 VA

Referenzbedingungen

Referenzgrößen	Referenzbedingung
Umgebungstemperatur	23°C ± 2°C
Gebrauchslage	senkrechte Schalttafel ± 1°
Frequenz	50 Hz ± 2 %
Stromkomponente	20 ... 120% des Bemessungswertes
Spannungskomponente	98 ... 102% des Bemessungswertes
Anwärmzeit	≥ 5 min
Sonstige	DIN EN 60051

Grundmaße




Frontmaß mm	Nennmaße mm		Ausschnittmaße mm $l_1 \times l_2$	Einbautiefe inkl. Anschluss M4 mm t	Einbautiefe inkl. Gesamt-Abdeckung mm f
	$a_1 \times a_2$	h			
48 x 48	48 x 48	5,5	$45^{+0,6} \times 45^{+0,6}$	53	66
72 x 72	72 x 72	5,5	$68^{+0,7} \times 68^{+0,7}$	53	66
96 x 96	96 x 96	5,5	$92^{+0,8} \times 92^{+0,8}$	53	66

Basis-Serie • Quadratische Anzeigeräte



für Wirkleistung oder Blindleistung



Drehspul-Messwerk, Skala 90° weiß, Bedruckung schwarz
Schmalrahmen schwarz-matt nach DIN 43 718, Glas blendarm

Typ	Bestell-Nr. für Messvorsatz	Frontmaß
DQB. MV-P1 W	41004 73100 B	 <p>DOB 96 96 x 96 mm</p>
DQB. MV-P3 Wg	41004 73110 B	
DQB. MV-P3 Wu	41004 73120 B	
DQB. MV-P4 Wg	41004 73130 B	
DQB. MV-P4 Wu	41004 73140 B	
DQB. MV-P1 B	41004 73150 B	
DQB. MV-P3 Bg	41004 73160 B	
DQB. MV-P3 Bu	41004 73170 B	
DQB. MV-P4 Bg	41004 73180 B	
DQB. MV-P4 Bu	41004 73190 B	

Bestellbeispiel	
Typ	DQB 72
Messvorsatz	MV
Leistung 4-Leiter	P4
Wirkleistung ungleich belastet (Blindleistung ungleich belastet)	Wu (Bu)
Bereich	0-60 kW
Nennspannung	400 V
Stromwandler	100/5 A

DOB 72	 <p>DOB 72 72 x 72 mm</p>
DOB 48	 <p>DOB 48 48 x 48 mm</p>

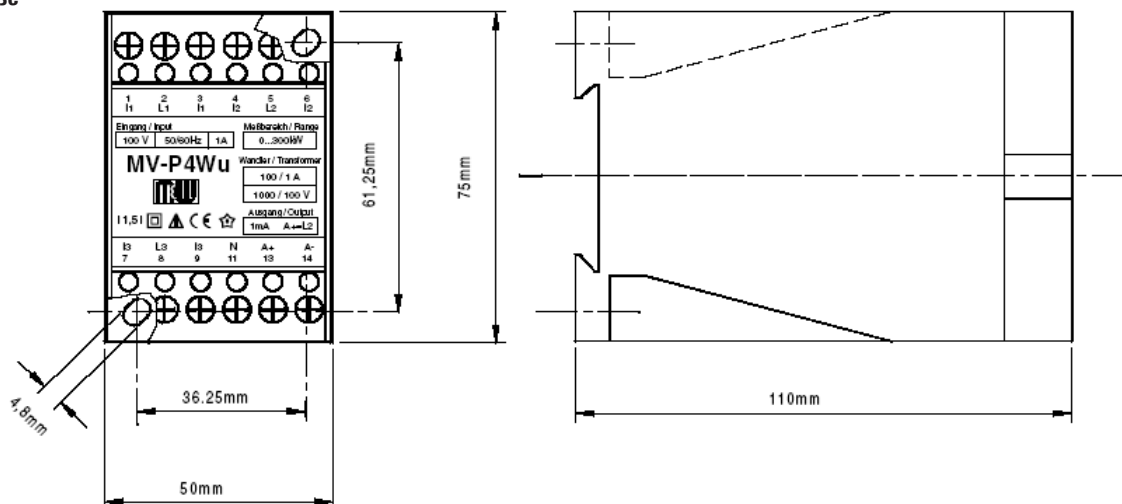
Hinweis zur Festlegung des Messbereiches

Der Endwert des Messbereiches soll vorzugsweise ein Normwert nach DIN 43 701 sein: 1 – 1,2 – 1,5 – 2 – 2,5 – 3 – 4 – 5 – 6 – 7,5 – 8 und deren dekadische Vielfache. Der Messbereichsendwert muss zwischen dem 0,5- und 1,2-fachen Wert der Scheinleistung liegen.

Die Scheinleistung P_s errechnet sich aus den Primärwerten der Strom- und Spannungswandler, wobei U die Spannung zwischen den Außenleitern ist:

- Einphasen-Wechselstrom $P_s = U \times I$
- Drehstrom $P_s = U \times I \times \sqrt{3}$

Messvorsatz Grundmaße



Basis-Serie • Quadratische Anzeigeräte für Leistungsfaktor



DLQB 96

Beschreibung

Analoges Anzeigerät mit Drehspul-Kernmagnet-Messwerk und **eingebautem Leistungsfaktorkonverter**. Der Leistungsfaktorkonverter ermittelt den Phasenwinkel zwischen Strom und Spannung. Die Anzeige des Drehspulmesswerkes erfolgt als $\cos \varphi$.

Anzeige

Messbereich CAP 0,5 ... 1 ... 0,5 IND

Skalenteilung grobfein

Zeiger Balkenzeiger mit Schneide

Mechanischer Aufbau

Gehäusematerial Polycarbonat, selbstverlöschend und nicht tropfend nach UL94V-0

Befestigung Schraubklammer

Skala Wechselskala
⇒ Skalenwechsel ist nur im spannungslosen Zustand zulässig!

Austauschbar sind Frontrahmen und Frontglas
⇒ Austausch ist nur im spannungslosen Zustand zulässig!

Anschlüsse Schraubanschlüsse M4 mit selbstabhebenden Klemmbügeln; Schrauben für Kreuzschlitz- und normale Schraubendreher geeignet.

Berührungsschutz Gesamt-Klemmenabdeckung fingersicher gehört zum Lieferumfang.

**Drehspul-Messwerk, Skala 90° weiß, Bedruckung schwarz
Schmalrahmen schwarz-matt nach DIN 43 718, Glas blendarm**

Frontmaß mm	96 x 96
Typ	DLQB 96
Skalenlänge mm	97
Genauigkeitsklasse*	2,5
Gewicht (Normalausf.) max.	0,32 kg
Arbeitsspannung max.	600 V
Prüfspannung	3,5 kV
Schutzart Gehäuse-Frontseite	IP 52

*bezogen auf Messbereich

Eigenverbrauch

Anschluss	Eigenverbrauch
Strompfad	≤ 0,5 VA
Spannungspfad	≤ 2,5 VA

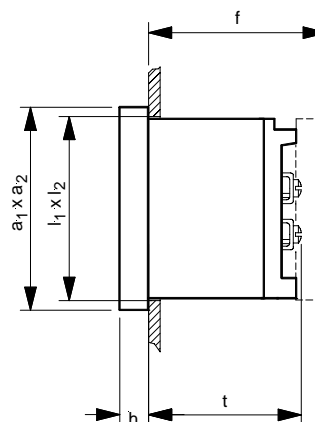
Referenzbedingungen

Referenzgrößen	Referenzbedingung
Umgebungstemperatur	23 °C ± 2 °C
Gebrauchslage	senkrechte Schalttafel ± 1°
Frequenz	50 Hz ± 0,1 Hz
Stromkomponente	95 ... 100 % des Bemessungswertes
Spannungskomponente	98 ... 102 % des Bemessungswertes
Kurvenform	Sinus, Klirrfaktor ≤ 1%
Anwärmzeit	≥ 5 min
Sonstige	DIN EN 60051

Grenzen des Nenngebrauchsbereiches

Frequenz	3-Leiter-Netz	45 Hz ... 65 Hz

Grundmaße



Frontmaß mm	Nennmaße mm		Ausschnittmaße mm	Einbautiefe inkl. Anschluss M4 mm	Einbautiefe inkl. Gesamt-Abdeckung mm
	a ₁ x a ₂	h	l ₁ x l ₂	t	f
96 x 96	96 x 96	5,5	92 ^{+0,8} x 92 ^{+0,8}	53	66

Basis-Serie • Quadratische Anzeigergeräte für Leistungsfaktor

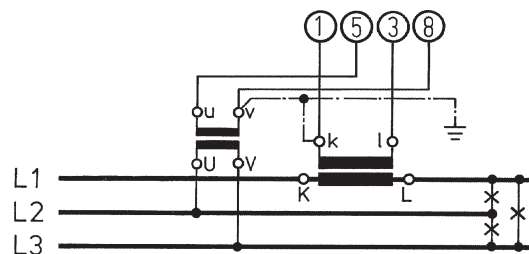


Drehspul-Messwerk, Skala 90° weiß, Bedruckung schwarz
Schmalrahmen schwarz-matt nach DIN 43 718, Glas blendarm

Bereich	Skala	Typ Bestell-Nr.	DLQB 96 ↓
400 V, 1 A	0,5 ... 1 ... 0,5 cos ϕ		96051 05300 B
400 V, 5 A	0,5 ... 1 ... 0,5 cos ϕ		96051 05400 B

Anschlusschaltbild

Dreileiter-Drehstrom gleicher Belastung



Basis-Serie • Quadratische Anzeigeräte für Frequenz (Zeigerfrequenzmesser)



FQB 96

Drehspul-Messwerk, Skala 90° weiß, Bedruckung schwarz Schmalrahmen schwarz-matt nach DIN 43 718, Glas blendarm

Frontmaß mm Typ	72 x 72 FQB 72	96 x 96 FQB 96
Skalenlänge mm	63	97
Genauigkeitsklasse*	1	1
Gewicht (Normalausführung) max.	0,20 kg	0,28 kg
Stromaufnahme ca.	5 mA	5 mA
Arbeitsspannung max.	600 V	600 V
Prüfspannung	5,8 kV	5,8 kV
Schutzart für Gehäuse-Frontseite	IP 52	IP 52

*bezogen auf Endwert

Beschreibung

Analoges Anzeigerät mit Drehspul-Kernmagnet-Messwerk und eingebautem Frequenzkonverter.

Anzeige

Skalenteilung grobfein

Zeiger Balkenzeiger mit Schneide

Mechanischer Aufbau

Gehäusematerial Polycarbonat, selbstverflöschend und nicht tropfend nach UL94V-0

Befestigung Schraubklammer

Skala Wechselskala
⇒ Skalenwechsel ist nur im spannungslosen Zustand zulässig!

Austauschbar sind Frontrahmen und Frontglas
⇒ Austausch ist nur im spannungslosen Zustand zulässig!

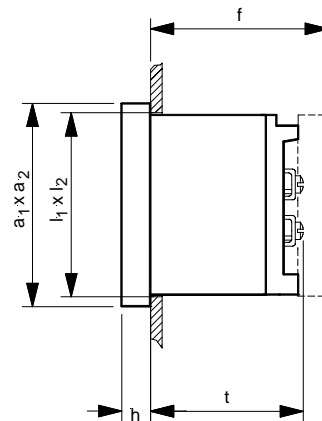
Anschlüsse Schraubanschlüsse M4 mit selbstabhebenden Klemmbügel;
Schrauben für Kreuzschlitz- und normale Schraubendreher geeignet.

Berührungsschutz Gesamt-Klemmenabdeckung fingersicher gehört zum Lieferumfang.

Referenzbedingungen

Referenzgrößen	Referenzbedingung
Umgebungstemperatur	23°C ± 2°C
Gebrauchslage	senkrechte Schalttafel ± 1°
Eingangsspannung	Bemessungsbereich der Spannung
Kurvenform	Sinus
Anwärmzeit	≥ 5 min
Sonstige	DIN EN 60051

Grundmaße



Frontmaß mm	Nennmaße mm		Ausschnittmaße mm l ₁ x l ₂	Einbautiefe inkl. Anschluss M4 mm t	Einbautiefe inkl. Gesamt-Abdeckung mm f
	a ₁ x a ₂	h			
72 x 72	72 x 72	5,5	68 ^{+0,7} x 68 ^{+0,7}	53	66
96 x 96	96 x 96	5,5	92 ^{+0,8} x 92 ^{+0,8}	53	66

Bereich	Skala	Typ	FQB 72	FQB 96
		Bestell-Nr.	↓	↓
47 ... 50 ... 53 Hz	47 ... 50 ... 53 Hz (230 V)		72475 05313 B	96475 05312 B

Basis-Serie • Sonderanzeigergeräte

für Wechselspannung 45 ... 50 ... 60 ... 65 Hz



EQB 96/U6

Beschreibung

Spannungsmesser mit Umschalter

6 Positionen ohne Nullstellung

L1-L3, L2-L3, L1-L2

L1-N, L2-N, L3-N

Analoges Anzeigergerät mit Dreheisen-Messwerk und gefederter Spitzenlagerung

Anzeige

Skalenteilung grobfein

Zeiger DIN-Messer-Balkenzeiger

Mechanischer Aufbau

Gehäusematerial Polycarbonat, selbstverlöschend und nicht tropfend nach UL94V-0

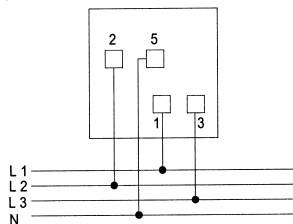
Befestigung Schraubklammer

Austauschbar sind Frontrahmen und Frontglas
⇒ Austausch ist nur im spannungslosen Zustand zulässig!

Anschlüsse Schraubanschlüsse M4 mit Klemmbügel; Schrauben für Kreuzschlitz- und normale Schraubendreher geeignet.

Berührungsschutz Gesamt-Klemmenabdeckung fingersicher gehört zum Lieferumfang.

Anschluss Schaltbild



Dreheisen-Messwerk, Skala 90° weiß, Bedruckung schwarz Schmalrahmen schwarz-matt nach DIN 43 718, Glas blendarm

Frontmaß mm	72 x 72	96 x 96
Typ	EQB 72/U6	EQB 96/U6
Skalenlänge mm	63	97
Genauigkeitsklasse	1,5	1,5
Gewicht max.	0,22 kg	0,27 kg
Arbeitsspannung max.	300 V	300 V
Prüfspannung	3,5 kV	3,5 kV
Schutzart für Gehäuse-Frontseite	IP 52	IP 52

Eigenverbrauch

Anschluss	Messeingang	Eigenverbrauch
direkt	Spannung Phase-Phase 120 V ... 500 V	ca. 2,5 VA

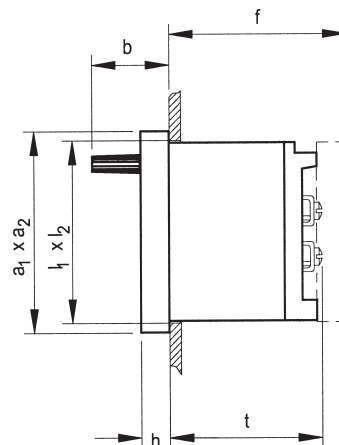
Referenzbedingungen

Referenzgrößen	Referenzbedingung
Umgebungstemperatur	23°C ± 2°C
Gebrauchslage	senkrechte Schalttafel ± 1°
Frequenz	45 ... 65 Hz
Sonstige	DIN EN 60051

Grenzen des Nenngebrauchsbereiches

Frequenz	für Wechselspannung 45 ... 65 Hz
----------	----------------------------------

Grundmaße



Frontmaß mm	Nennmaße mm		Ausschnittmaße mm l ₁ x l ₂	Einbautiefe inkl. Anschluss M4 mm t	Einbautiefe inkl. Gesamt-Abdeckung mm f	Umschalter b
	a ₁ x a ₂	h				
72 x 72	72 x 72	5,5	68 ^{+0,7} x 68 ^{+0,7}	53	66	20
96 x 96	96 x 96	5,5	92 ^{+0,8} x 92 ^{+0,8}	53	66	20

Bereich	Skala	Typ	EQB 72/U6	EQB 96/U6
		Bestell-Nr.	↓	↓
120 V	120 V		72120 67212	96120 69612
500 V	500 V		72500 67250	96500 69650

Basis-Serie • Sonderanzeigergeräte

für Gleich- oder Wechselstrom bzw. Gleich- oder Wechselspannung 15 ... 45 ... 65 ... 100 Hz



FkN 2

Dreheisen-Messwerk, Hoch- oder Querskala 105° weiß, Bedruckung schwarz, mit Flansch grau, ähnlich RAL 7024, Schalter 2 A / 250 V und Kontrolllampe 230 V weiß

Frontmaß mm Typ	96 x 48 FkN 2 mit Querskala*	48 x 96 FkN 2 mit Hochskala*
Skalenlänge mm	32	32
Genauigkeitsklasse	2,5	2,5
Gewicht (Normalausführung) max.	0,15 kg	0,15 kg
Arbeitsspannung max.	300 V	300 V
Prüfspannung	5,8 kV	5,8 kV
Schutzart für Gehäuse-Frontseite	IP 52	IP 52

* Angabe im Klartext

Beschreibung

Analoges Anzeigergerät mit Dreheisen-Messwerk

Anzeige

Skalenteilung WN-Teilung

Zeiger Rohrzeiger

Mechanischer Aufbau

Gehäusematerial Thermoplast, weiß (ABS)

Befestigung Spannbügel mit Rändelmutter

Skala fest montiert

Glas Plexiglas 7 N, antistatisch beschichtet (PMMA)

Anschlüsse Schraubanschlussleiste 2,5 mm² und Schraubanschlüsse M4 · M6

Berührungsschutz Klemmenabdeckung fingersicher (Zubehör)

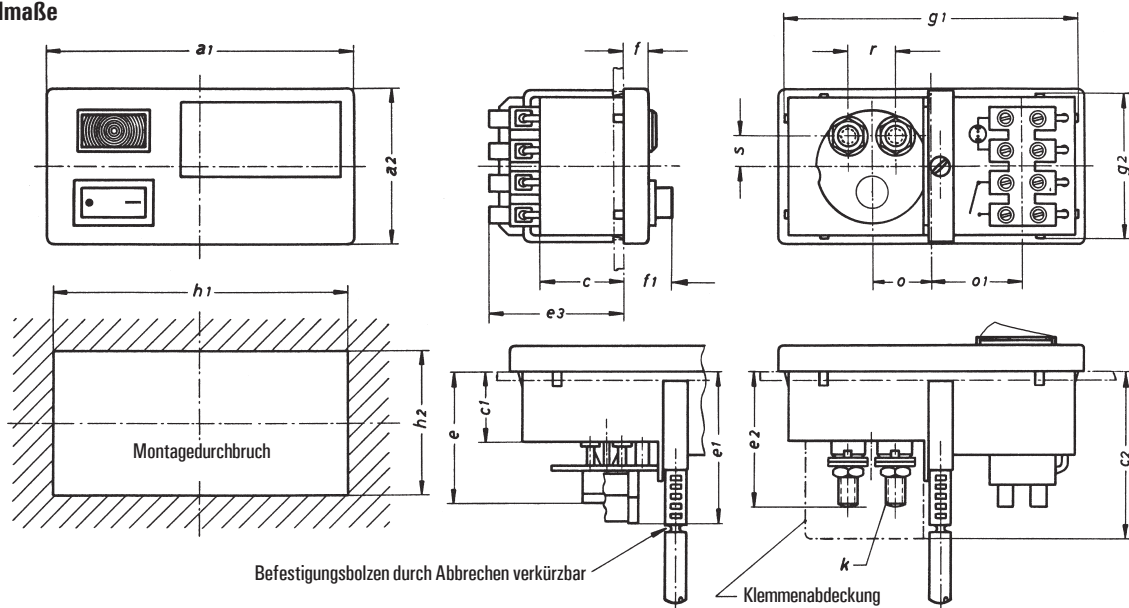
Eigenverbrauch

Messeingang	Eigenverbrauch
Gleich- oder Wechselspannung	ca. 3-5 VA

Referenzbedingungen

Referenzgrößen	Referenzbedingung
Umgebungstemperatur	23°C ± 2°C
Gebrauchslage	senkrechte Schalttafel ± 1°
Sonstige	DIN EN 60051

Grundmaße



Typ	a1	a2	c	c1	c2	e					e3	f	f1	g1	g2	h1	h2	k			o	o1	r		s
						4 - 300V	400 - 600V	bis 14 A	15 - 25 A	26 - 40 A								bis 14 A	15 - 25 A	26 - 40 A			bis 25 A	26 - 40 A	
FkN 2	96	48	26,3	21,7	51,7	41	46	31	36,5	42,5	42,5	8	15	91,5	45	92±0,3	45+0,3	M 4	M 5	M 6	18,7	28,5	13	15	9,5

Basis-Serie • Sonderanzeigergeräte

für Gleich- oder Wechselstrom bzw. Gleich- oder Wechselspannung 15 ... 45 ... 65 ... 100 Hz



**Dreheisen-Messwerk, Hoch- oder Querskala 105° weiß, Bedruckung schwarz
mit Flansch grau, ähnlich RAL 7024,
Schalter 2 A / 250 V und Kontrolllampe 230 V weiß**

	Skala ¹⁾	Typ Bestell-Nr.	FkN 2 Querskala ¹⁾ ↓	FkN 2 Hochskala ¹⁾ ↓
Gleich- oder Wechselstrom direkt				
Bereich:				
0 – 100 ... 600 mA ¹⁾	wie Messbereich		N59999	N59999
1 ... 10 A ¹⁾	wie Messbereich		N59999	N59999
15 A	15 A		N51301	N51300
25 A	25 A		N51303	N51302
40 A	40 A		N51305	N51304
Wechselstrom				
Anschluss an Stromwandler sek. .../1 A	... ¹⁾		N51287	N51286
Anschluss an Stromwandler sek. .../5 A	... ¹⁾		N51295	N51294
Gleich- oder Wechselspannung direkt				
Bereich:				
4 ... 150 V ¹⁾	wie Messbereich		N52555	N52555
250 V	250 V		N51329	N51328
Wechselspannung				
Anschluss an Spannungswandler sek. .../100 V	... ¹⁾		N51325	N51324
Anschluss an Spannungswandler sek. .../110 V	... ¹⁾		N52555	N52555

1) Bestellangaben bitte im Klartext definieren

Zubehör / Ersatzteile	Bestell-Nr.
Klemmenabdeckung für FkN 2	N24656
Lampe für FkN 2 220 V AC	N07346
110 V AC	N10816
Schalter für FkN 2	48343 86110

Basis-Serie • Quadratische Anzeigergeräte

Sonderausführungen und Ersatzteile

VARIANTEN UND SONDERAUSFÜHRUNGEN		
		Kennung / Bestell-Nr. + ↓
VARIANTEN ALLGEMEIN		
Erhöhte Anforderungen		
Schüttelfestigkeit über 2,5 g bis 5 g (nur für Messbereiche ≥ 1 mA und ≥ 400 mV)		LN58
Bedingt tropenfest		LB4
IP 54 frontseitig (Klemmen IP 00)		LH21
Sonder-Messbereich		
Nicht listenmäßiger Messbereich		DC...
GEHÄUSE-VARIANTEN		
Frontrahmen		
Frontrahmen in grauem Farbton (ähnlich RAL7037)		MA11
SKALEN-VARIANTEN		
Skalenausführung 0-100 %		GL310 / GMP02
Normskala mit anderen Messgrößen (1-1,2-1,5-2-2,5-3-4-5-6-7,5 und die dekadischen Vielfachen)		GM999
Sonderskala / Sondereichung		
Sonderskala (außerhalb der Normreihe oder Eichung nach Tabelle oder Eichkurve)		SD999
Klischee-Erstellung		09000 00004
Markierung		
Roter Markierungsstrich an beliebigem Skalenpunkt		ST991
Farbige Sektoren in rot, grün oder blau (andere Farben auf Anfrage)		SU991
Zusätzliche Skalenaufschrift (Text mit max. 15 Zeichen)		SM991
Zusätzliche Skalenbezeichnung		SK992
DREHPUL-INSTRUMENTE-VARIANTEN		
Nullpunkt		
Nullpunkt in der Mitte (ausgenommen 60 mV-Instrumente an NW)		BC2
Widerstandsabgleich		
Eingebautes Korrekturpotentiometer für Spannungsmesser 1000 Ω ab 6 V, Typen QB 72 und QB 96		MP1
ERSATZTEILE		
Wechselskala in Normbereichen	QB 48	22098 86034
	QB 72	22098 86035
	QB 96	22098 86055
	MEQB 72	22098 86036
	MEQB 96	22098 86056
Glasscheibe	QB 48	00480 00000
	QB 72	00720 00000
	QB 96	00960 00000
	MEQB 72	00072 00000
	MEQB 96	00096 00000
	MQB 48	00004 80001
	MQB 72	00007 20001
	MQB 96	00009 60001
Klemmenabdeckung	QB 48	48000 00000
	QB 72	72000 00000
	QB 96	96000 00000

Basis-Serie • Messinstrumente-Zubehör

Niederspannungs-Stromwandler Klasse 1

Aufsteck-Stromwandler

Aufsteck-Stromwandler zur direkten Montage auf massiven Kupferschienen bzw. isolierten Rundleitern.
Verwendungszweck: indirekte Messung sinusförmiger Wechselströme.



ASK 31.3

Typ	ASK 31.3	ASK 412.4
für Schienen bis	30 x 10 mm 25,4 x 13 mm 2 x 20 x 10 mm	40 x 12 mm 30 x 15 mm —
für Rundleiter bis	∅ 26 mm	∅ 30,5 mm
Primär-Bemessungs-Stromstärke	50 bis 750 A	50 bis 1000 A
Klasse	1	1
Gehäusematerial	Polycarbonat	Polycarbonat
Wandlerbreite	60 mm	70 mm
Gewicht max.	0,28 kg	0,45 kg

Technische Daten, Kennwerte

Polycarbonatgehäuse nach	UL 94 V-0
Fußwinkel und Schienenbefestigungsschrauben mit Isolierschutzkappe als Standardbefestigung (Schienenbefestigungsschrauben nur bei Aufsteck-Stromwandlern)	
Anzugsmoment der Schienenbefestigungsschrauben	2 ... 3 Nm
Höchste Spannung für Betriebsmittel U_m (Effektivwert) = max. zulässige Arbeitsspannung	0,72 kV
Bemessungs-Steh-Kurzzeit-Wechselspannung (Effektivwert) = Prüfspannung	3 kV
Umgebungstemperatur (Einsatztemperaturbereich)	– 5 ... 40 °C (keine Betauung)
Wanderauslegung gilt für	40 °C Umgebungstemperatur und 70 °C Schienentemperatur
Thermische Bemessungs-Dauer-Stromstärke	1,0 x I_n
Bemessungsfrequenz	50 – 60 Hz
Thermische Bemessungs-Kurzzeit-Stromstärke	60 x I_n
Isolierstoffklasse	E
Überstrom-Begrenzungsfaktor (FS)	FS 5 bis 1500 A Primär-Bemessungsstromstärke FS 10 ab 1600 A Primär-Bemessungsstromstärke

Basis-Serie • Messinstrumente-Zubehör

Aufsteck-Stromwandler Klasse 1

Typ ASK 31.3

Primärleiter 30 x 10 mm
 25,4 x 13 mm
 2 x 20 x 10 mm

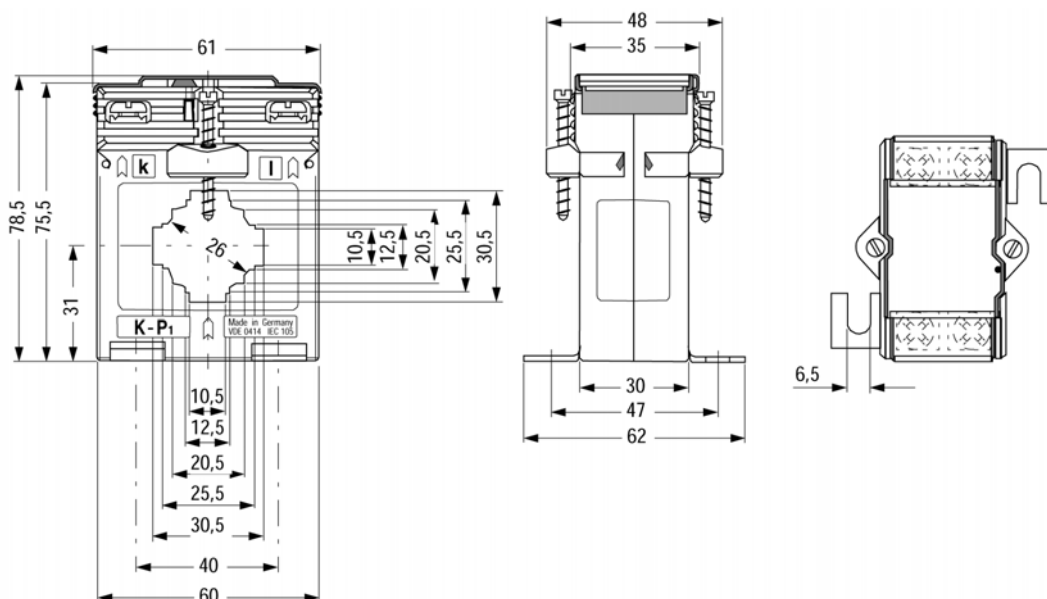
Rundleiter ∅ 26 mm

Wandlerbreite 60 mm

Primär-Bemessungs-Stromstärke	VA	Sek. 5 A	Sek. 1 A
		Bestell-Nr. 1715V + ↓	Bestell-Nr. 1715V + ↓
50	1,0	0100	1100
60	1,0	0110	1110
75	1,5	0120	1120
80	2,5	0130	1130
100	2,5	0140	1140
150	2,5	0150	1150
200	5	0160	1160
250	10	0170	1170
300	10	0180	1180
400	10	0190	1190
500	10	0200	1200
600	10	0210	1210
750	10	0220	1220

Zubehör:	Bestell-Nr.
Schnappbefestigung passend für Montage auf 35 mm Hutschienen nach DIN EN 50 022	1722V9010
Plombierkappe	1722V9110

Maßbild



Basis-Serie • Messinstrumente-Zubehör

Aufsteck-Stromwandler Klasse 1

Typ ASK 412.4

Primärleiter 40 x 12 mm
30 x 15 mm

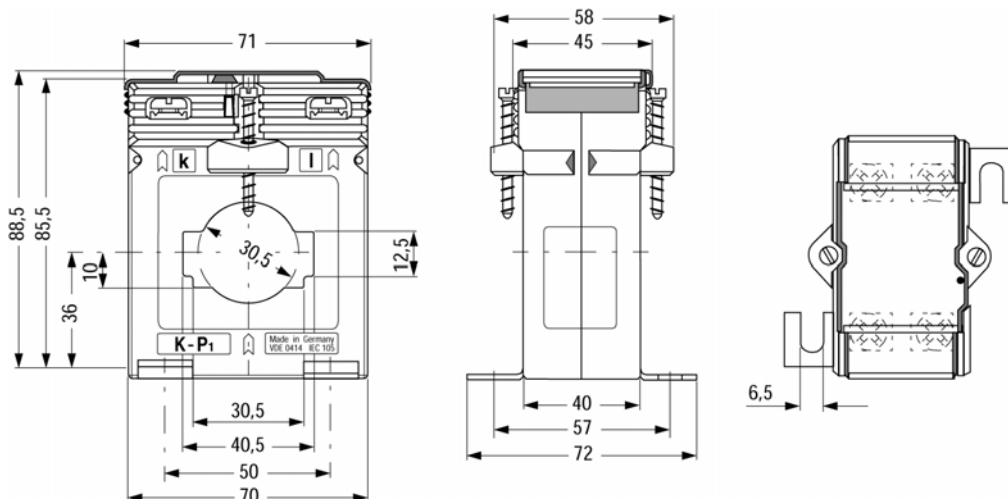
Rundleiter ∅ 30,5 mm

Wandlerbreite 70 mm

Primär-Bemessungs-Stromstärke	VA	Sek. 5 A	Sek. 1 A
		Bestell-Nr. 1716V + ↓	Bestell-Nr. 1716V + ↓
50	1,5	0100	1100
60	1,5	0110	1110
75	2,5	0120	1120
80	2,5	0130	1130
100	3,75	0140	1140
150	5	0150	1150
200	10	0160	1160
250	10	0170	1170
300	10	0180	1180
400	10	0190	1190
500	10	0200	1200
600	10	0210	1210
750	10	0220	1220
800	10	0230	1230
1000	10	0240	1240

Zubehör:	Bestell-Nr.
Schnappbefestigung passend für Montage auf 35 mm Hutschienen nach DIN EN 50 022	1722V9020
Plombierkappe	1722V9120

Maßbild



Basis-Serie • Messinstrumente-Zubehör

Nebenwiderstände Klasse 0,5



NW

Technische Daten

Typ	60 mV
Klassengenauigkeit nach DIN EN 60 051	0,5
Abmessungen nach	DIN 43 703 ¹⁾
Abgleich	Bei den Nebenwiderständen wird beim Abgleich eine Stromaufnahme des Einbau-Messgerätes von 6 mA berücksichtigt.

- 1) Bei Ausführung mit Isoliersockel schraub- und schnappbar (für Hutschiene nach DIN EN 50 022-35) Gesamtlänge 140 mm.
Für die Ausführung mit Abdeckkappe ändert sich die Gesamthöhe auf 40,5 mm.

Bestellbeispiel

Technische Angaben	Bestell-Nr.
Nebenwiderstand, Nennstrom I_N 250 A, Spannungsabfall 60 mV	1700V3340

Nennstrom I_N	Typ 60 mV	
	Gewicht kg, ca.	Bestell-Nr.
1 A	0,10	1700V3010 ◇
1,5 A	0,10	1700V3030 ◇
2,5 A	0,10	1700V3050 ◇
4 A	0,10	1700V3070 ◇
6 A	0,10	1700V3090 ◇
10 A	0,10	1700V3110 ◇
15 A	0,10	1700V3130 ◇
25 A	0,10	1700V3170 ◇
40 A	0,10	1700V3200
60 A	0,10	1700V3230
100 A	0,10	1700V3280
150 A	0,15	1700V3300
250 A	0,50	1700V3340
400 A	0,70	1700V3370
500 A	1,00	1700V3390
600 A	1,20	1700V3400
1000 A	1,45	1700V3460
40 A	0,10	1700V7200 ◇
60 A	0,10	1700V7230 ◇
100 A	0,10	1700V7280 ◇
150 A	0,15	1700V7300 ◇

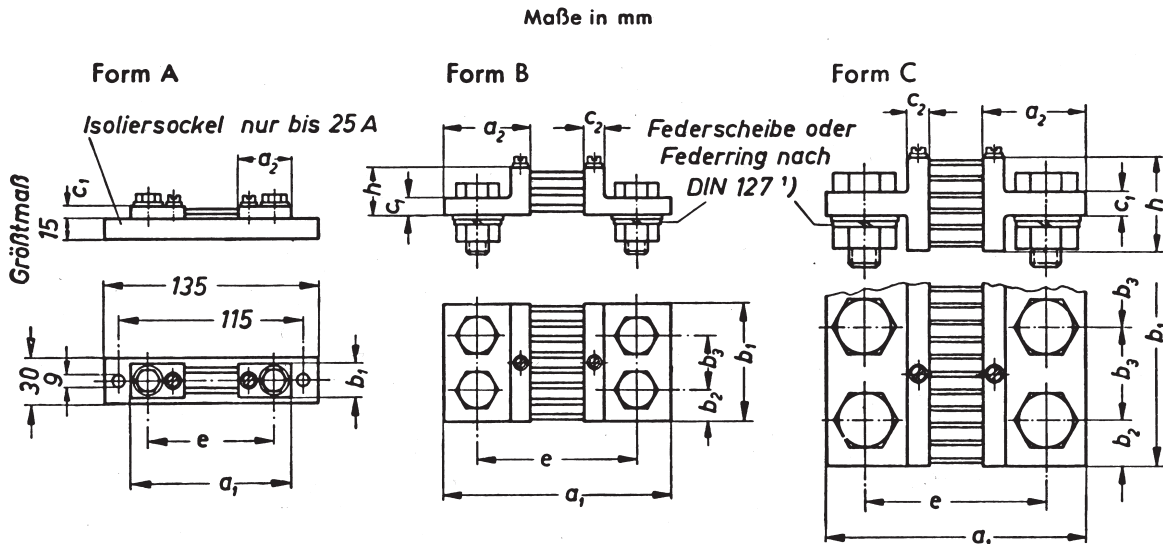
◇ Auf Isoliersockel (schraub- und schnappbar für Hutschiene nach DIN EN 50 022-35)

◇ Abdeckkappe für Nebenwiderstände auf Isoliersockel: **Bestell-Nr. 1700V8210**

Basis-Serie • Messinstrumente-Zubehör

Nebenwiderstände Klasse 0,5

Maßzeichnungen



Bezeichnung eines Nebenwiderstandes für 60 mV Spannungsabfall und 25 A Nennstrom:

Nebenwiderstand 60/25 DIN EN 60051

Spannungsabfall mV	Maß	für Nennstrom in A													
		1,5 6	2,5 10	4 15	25 100	40 150	250	400	600	1000	1500	2500	4000	6000	10000
60		Form A				Form B				Form C					
	a ₁	90	100	145				165				165	175	185	
	a ₂	28	33	55				65				65	70	75	
	b ₁	20		30	40	60	90	120	120	154	206	310			
	b ₂	—		15	20	30	21	30	30	25					
	b ₃	—		—				48	60	60	52				
	c ₁	8		10				15				25	30		
	c ₂	—		10				10				10	15	20	
	e	78	80	105				115				115	125	135	
	h	—		30				60				130	170		
150		Form A				Form B				Form C					
	a ₁	90	225	270				290				300		310	
	a ₂	28	33	55				65				70		75	
	b ₁	20	25	30	40	70	90	120	120	154	206	310			
	b ₂	—		15	20	35	21	30	25						
	b ₃	—		—				48	60	52					
	c ₁	8		10				15				25	30		
	c ₂	—		10				10				10	15	20	
	e	78	205	230				240				240	250	260	
	h	—		50				60				130	170		
Stromanschlüsse: Anzahl	2x1				2x2				2x3	2x4	2x6				
Sechskantschraube: DIN 933—5	M 5x12 ⁵⁾	M 8x15 ⁵⁾	M 12x40	M 16x45	M 20x50	M 16x45 ²⁾	M 20x50 ³⁾	M 20x60 ⁴⁾	M 20x75	M 20x85					
Scheibe DIN 125 Flußstahl	5,3	8,4	13,5	17	21	17	21								
Mutter DIN 934—5	—	—	M 12	M 16	M 20	M 16	M 20								
Spannungs-Anschlüsse	2 Zylinderschrauben A M 5x8 DIN 84—4 und Scheiben 5,3 DIN 433 Flußstahl														

Nicht angegebene Einzelheiten sind zweckentsprechend zu wählen

Genauigkeitsklasse 0,5 nach DIN 57410, Regeln für Meßgeräte

Nebenwiderstände austauschbar, wenn Verbrauch des angeschlossenen Meßgerätes höchstens 500 µW

1) Zwischen Scheibe und Mutter zur Erhaltung gleichbleibenden Kontaktdrucks Federscheibe oder Federring legen.

2) für 150 mV: Schraube M 16x60 4) für 150 mV: Schraube M 20x75

3) für 150 mV: Schraube M 20x60 5) Bei Schrauben M 5 und M 8 ist vorzugsweise 5 nach DIN 267 zu verwenden.