



Analoganzeiger in Schrittmortertechnik

- Unempfindlich gegen Schock und Vibration
- Beliebige Gebrauchslage
- Genauigkeitsklasse 0,5
- LED-Skalen- und Zeigerbeleuchtung
- Für den Einsatz in Schiffen und Fahrzeugen

Technische Daten

Spannungsversorgung: 18 ... 36 V DC
 Leistungsaufnahme: < 1,5 VA
 Einschaltstrom: 1 A ca. 1 s

Elektrische Sicherheit
 Überspannungskategorie: CAT III EN 61010-1:2001
 Arbeitsspannung: 50 V EN 61010-1:2001
 Schutzart: IP 56 Frontseite EN 60529
 IP 20 Rückseite EN 60529

Elektromagnetische Verträglichkeit: EMV-Richtlinie 89/336 EWG/EEC
 EN 61326:2004

Stoßfestigkeit: 30 g DIN EN 60 051
 Schüttelfestigkeit: 5,0 g DIN EN 60 051

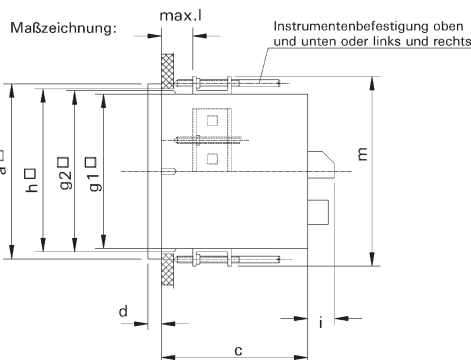
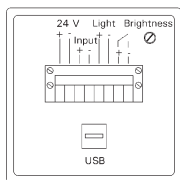
Einsatzgebiete (Klimabeanspruchung):
 Relative Luftfeuchte: ≤ 75% (bei 21°C) Jahresmittel
 ≤ 95% (bei 25°C) 30 Tage im Jahr
 ≤ 85% (bei 23°C) übrige Tage

Arbeitstemperatur: -25°C ... +55°C
 Lagertemperatur: -25°C ... +65°C

Elektrische Kennwerte
 Eingang: 0 - 20 mA, 4 - 20 mA, ± 20 mA, 0 - 10 V, ± 10 V DC
 Eingangswiderstand: I DC ca.100 Ω, U DC 1 MΩ
 BUS: CAN OPEN (Option)
 Beleuchtung: LED, 24V DC dimmbar für Skala und Zeiger
 Schrittmotor: Getriebemotor, mit Auflösung von 0,083° (4320 Schritte)
 Rotationsgeschwindigkeit: max. 1,5 s / 360°
 Genauigkeit: Klasse 0,5
 Linearitätsfehler: ± 1°

Gehäuse
 Material: Stahlblech, feuerverzinkt
 Frontrahmen: Kunststoff, schwarz
 Fenster: reflexarmes Floatglas
 Gebrauchslage: beliebig
 Gewicht: 280 g (SM 72-270°), 420 g (SM 96-270°), 710 g (SM 144-270°)
 Befestigung: Schraubklammer
 Skalendesign: nach Angaben des Kunden
 Option: Spiegelung der Zeigerstellung um 180° zur vertikalen
 Senkrechten durch Schließen eines potentialfreien Kontaktes

Anschlüsse:



Besonderheiten:

Die Kalibrierung erfolgt werksseitig. Für einen kundenspezifischen Abgleich dient der USB-Anschluss, mit dem mittels Kalibrierprogramm die Nullstellung sowie Anfangs- und Endwert durch den Kunden bei Bedarf kalibriert werden kann.

Type:	a	g1	g2	c	d	m	max.l	i	Tafelausschnitt h
SM 72	72	66	67,5	70	5,5	82	15	7	68 ^{+0,7} x 68 ^{+0,7}
SM 96	96	90	91,5	53	5,5	106	16	11	92 ^{+0,8} x 92 ^{+0,8}
SM 144	144	136	137,5	57	7,5	152	14	13	138 ⁺¹ x 138 ⁺¹

GOSSEN Müller & Weigert

Kleinreuther Weg 88 · D-90408 Nürnberg
 Tel. +49(0)911/3502-0 · Fax +49(0)911/3502-307
 info@g-mw.de · www.g-mw.de

